

ОКП 94 5210

РУ № ФСР 2008/02477 от 2.11.2015 г.

ДС РОСС RU Д-RU.АГ82.В.00698/18

**КРЕСЛО ГИНЕКОЛОГИЧЕСКОЕ КГ-6-2  
РУКОВОДСТВО ПО ЭКСПЛУАТАЦИИ (ПАСПОРТ)  
КГ-6-2.000.000.000 РЭ**



Акционерное общество  
"Досчатинский завод медицинского оборудования"

607033, Россия, Нижегородская область, город Выкса, рабочий посёлок Досчатое,  
Проммикрорайон №19, участок "ДЗМО", здание №1, помещение №001.  
тел. (83177) 4-80-62, 4-80-30, факс: (83177) 4-80-63, 4-80-44  
E-mail: welcome@dzmo.ru, www.dzmo.ru

ООО "МедКомплекс "А.В.К."

## ДЕКЛАРАЦИЯ О СООТВЕТСТВИИ

**АКЦИОНЕРНОЕ ОБЩЕСТВО "ДОСЧАТИНСКИЙ ЗАВОД МЕДИЦИНСКОГО ОБОРУДОВАНИЯ" (АО "ДЗМО")**

Акционерное общество "Досчатинский завод медицинского оборудования" (АО "ДЗМО") зарегистрировано в Едином государственном реестре юридических лиц, Едином государственном реестре индивидуальных предпринимателей, Едином государственном реестре организаций и Едином государственном реестре юридических лиц, Едином государственном реестре индивидуальных предпринимателей, Едином государственном реестре организаций и Едином государственном реестре юридических лиц

Юридический адрес: 607033, Россия, Нижегородская область, город Выкса, рабочий поселок Досчатое, Промышленный район № 19, участок "ДЗМО", здание 1, Помещение 001  
 Телефон: +7(83177) 4-80-82. Адрес электронной почты: dzmo@dzmo.ru

в лице Генерального директора Кострова Андрея Владимировича  
 заявляет, что

Кресло гинекологическое КГ-6-2 по ТУ 9452-043-07614107-2007 и съемные части к нему: подколеники, упоры для рук, тазик, штатив для вливания, столик для инъекций, валик №4, секция ножная

Серийный выпуск

изготовитель АКЦИОНЕРНОЕ ОБЩЕСТВО "ДОСЧАТИНСКИЙ ЗАВОД МЕДИЦИНСКОГО ОБОРУДОВАНИЯ" (АО "ДЗМО")

Адрес: 607033, Россия, Нижегородская область, город Выкса, рабочий поселок Досчатое, Промышленный район № 19, участок "ДЗМО", здание 1, помещение 001

Фактический адрес: 607033, Россия, Нижегородская область, город Выкса, рабочий поселок Досчатое, Промышленный район № 19, участок "ДЗМО", здание 1, помещение 001

Адрес производства: 607033, Россия, Нижегородская область, город Выкса, рабочий поселок Досчатое, Промышленный район № 19, участок №3, здание №3/2; участок №4, здание 4/1; участок №5, здание №5/1

Код ОК 034-2014: 32.50.50.000, Код ТН ВЭД ЕАЭС: 9402900000

соответствует требованиям  
 ГОСТ Р 50444-92 Разд. 3, 4

Декларация принята на основании Сертификата системы менеджмента качества ГОСТ ISO 13485:2017 (ISO 13485:2016) № РСК.RU.0001.P394224 с 30.11.2018 по 29.11.2021 года, выданного ОС ООО «ЦЕНТР СЕРТИФИКАЦИИ» (федеративная аккредитация РОСС RU.31529.0418ЖС0.001).  
 Регистрационного удостоверения на медицинское изделие № ФСР 2008/02477 от 02.11.2015 года, выданного Федеральной службой по надзору в сфере здравоохранения (РОСЗДРАВНАДЗОР)

Дата принятия декларации 10.12.2018

Декларация действительна до 09.12.2023

А.В. Костров

Ссылка на регистрацию декларации о соответствии:  
 Основной государственный регистрационный номер: 1107746918510.  
 Орган сертификации продукции Общества с ограниченной ответственностью «Межрегиональный центр исследований и исследований»

117420, Россия, город Москва, улица Профсоюзная, дом 57, офис 900

Телефон +7(499)678-20-84, факс +7(499)678-20-84, адрес электронной почты info@mercis.ru

Аттестат аккредитации № РОСС RU.0001.11АГ82 дата внесения в реестр аккредитованных лиц 04.09.2015 года, выдан Федеральной службой по аккредитации

Дата регистрации 10.12.2018 - регистрационный номер декларации РОСС RU.Д-РУ.АГ82.В.00698/18

М.П.

Ш.Н. Рузеева



### Уважаемый Покупатель!

Благодарим Вас за выбор нашей продукции. Чтобы понять, как правильно и безопасно пользоваться Вашим изделием, рекомендуем тщательно изучить настоящее руководство по эксплуатации (паспорт) перед включением, регулировкой и эксплуатацией. Сохраняйте руководство по эксплуатации (паспорт) для использования в будущем.

### 1. Назначение

1.1. Кресло гинекологическое КГ-6-2 (в дальнейшем - кресло) предназначено для помещения на него женщин при гинекологических обследованиях, проведении различных процедур, а так же при мелких хирургических вмешательствах. Кресло применяется в медицинских учреждениях. Кресло изготавливают в климатическом исполнении УХЛ 4.2 по ГОСТ 15150-69 в соответствии с требованиями ТУ 9452-043-07614107-2007.

### ОБРАТИТЕ ВНИМАНИЕ!

- 1.2. Кресло необходимо установить таким образом, чтобы при перемещении его частей исключить их контакт с другими предметами и оборудованием.
- 1.3. Во время регулировки движущихся частей кресла важно соблюдать осторожность.
- 1.4. Незафиксированный подколеник может смещаться. После регулировки надежно закрепите его.

### 2. Технические характеристики

Таблица 1

Длина ложа кресла при горизонтальном положении спинки и сиденья	1366 ± 10мм
Ширина сиденья кресла	655 ± 10мм
Высота сиденья кресла над полом	950 ± 50 мм
Масса	74 кг
Предельная рабочая нагрузка на кресло	170 кг
Углы наклона от горизонтали, не менее:	
- спинки	от -15° до +70°
- сиденья	от 0° до +15°
Привод наклона спинки и сиденья	пневмомеханический
Средний срок службы, не менее	5 лет

### ВНИМАНИЕ!

Технические характеристики и функции могут быть изменены заводом-изготовителем без предварительного уведомления в связи с постоянным совершенствованием и улучшением данного изделия.

### 3. Комплектность

Таблицы 4

№ п/п	Наименование	Количество, штук
1	Кресло гинекологическое КГ-6-2	1
<b>Съемные части</b>		
2	Комплект мягких частей (спинка - 1 шт., сиденье - шт., подколеник - шт., ключ - 8 шт.)	1
3	Чехол упора для рук (мягкая вставка -1шт., чехол - 1 шт.)	2
4	Подставка для ног (подножка)	1
5	Тазик	1
<b>Эксплуатационная документация</b>		
6	Руководство по эксплуатации (паспорт)	1



3.1. Дополнительные съемные части могут быть поставлены Заказчику по отдельному договору с заводом-изготовителем.

3.2. Перечень дополнительных съемных частей приведен в таблице 3.

Таблица 3

№ п/п	Наименование	Количество, штук
1	Держатель копьюскопа	1
2	Подголовник РУ №ФСР 2010/07066	1
3	Секция ножная	1
4	Столик для инъекций (поставляется с 2 направляющими)	1
5	Штатив для вливаний	1

#### 4. Устройство и принцип работы

4.1. Внешний вид кресла представлен на рисунке 1 настоящего руководства по эксплуатации (паспорта).

4.2. Кресло состоит из стойки и мягкого ложа.

4.3. Стойка состоит из основания 2 и защитного кожуха 3.

Основание установлено на четырех опорах 1 и двух колесах.

4.4. Мягкое ложе состоит из спинки 4 с головной секцией 5 и сиденья 7.

Для закрепления подголовника на спинке используется лента "Репелитик". Длина ремня регулируется по месту.

Подушки спинки и сиденья - съемные и удерживаются на раме спинки и сиденья за счет направляющих ключей, расположенных на нижней плоскости основания подушки.

4.5. Регулировка углов наклона спинки и сиденья осуществляется с помощью пневмопружин.

4.6. Для регулировки одновременного включения пневмопружин допускается вывернуть на один-два оборота штоки пневмопружин из кронштейнов.

4.7. В стандартном комплекте поставки кресло комплектуется подколениками 8, упорами для рук 6, тазиком 9.

4.8. Подколеники 8 предназначены для размещения голени пациента и позволяют изменять положение ложа подколеника по углу и высоте.

Каждый подколеник снабжен ремнем, фиксирующим голень.

В конструкции кресла имеется функция синхронного регулирования подколеников. При этом необходимо расфиксировать нижние зажимы согласно рисунка 5.

4.9. Тазик 9 предназначен для сбора жидкостей.

Конструкция кассеты для тазика позволяет автоматически (под действием собственного веса) устанавливается горизонтально при любом угле наклона сиденья.

Тазик легко извлекается из кассеты для обработки и дезинфекции.

4.10. Секция ножная крепится на штифтах, расположенных на раме сиденья.

#### 5. Подготовка изделия к работе

5.1. Распаковать полученное кресло, ознакомиться с его устройством по руководству по эксплуатации (паспорту), протереть наружные поверхности кресла чистой ветошью.

5.2. Установить чехол упора для рук - 2 шт. согласно рисунка 1. Для этого установить мягкую вставку на упор для рук швом внутрь. Натянуть чехол молнией внутрь и зафиксировать молнией.

5.3. Перед использованием кресла проверить надежность его установки, при необходимости, отрегулировать положение опор согласно рисунку 2.

Для регулировки опоры отвернуть контргайку, установить опору в необходимое положение, завернуть контргайку.

При поставке кресла на поддоне, отвернуть крепежные болты из основания кресла и взамен их установить опоры 2, отрегулировать их до достижения устойчивого положения кресла, законтрить опоры 2 контргайками М12 из комплекта опор согласно рисунка 2.







### Гарантийные обязательства

1. Гарантия распространяется на дефекты товара, обусловленные дефектами конструкции или материалов, которые проявились с момента приобретения товара.
2. Гарантийный срок эксплуатации устанавливается со дня продажи продающей организацией. При отсутствии даты продажи и печати продающей организации, срок гарантии исчисляется с даты производства товара.
3. Гарантийный срок составляет 12 месяцев при эксплуатации товара в соответствии с требованиями руководства по эксплуатации (паспорта).
4. В течение срока действия гарантии, гарантийный ремонт товара осуществляется за счет завода-изготовителя.



### Гарантийный ремонт не производится в случаях:

1. Неправильно заполненного гарантийного талона.
2. Истечения гарантийного срока.
3. Выхода товара из строя по вине потребителя (нарушения правил эксплуатации, неправильная установка или подключение и т.д.).
4. Небрежного обращения при хранении, перегрузке, транспортировке, сборке товара.
5. Повреждения, вызванного попаданием внутрь товара жидкости и грязи, или иных посторонних предметов.
6. Наличия у товара признаков ремонта неуполномоченными лицами.
7. Повреждения товара в результате стихийных бедствий.



### Претензия к качеству в течение гарантийного срока

Для предъявления претензии к качеству товара в течение гарантийного срока, необходимо выполнить следующие действия:

1. Подготовить нам письмо с указанием:

- наименования товара;
- даты ввода товара в эксплуатацию;
- описания дефекта товара и характера неисправности;
- обстоятельств выявления дефекта;
- контактной информации ответственного лица.

2. Приложить копию 1-й страницы гарантийного талона (с голограммой).

3. Приложить к письму фото дефекта и шильдика, на котором указано наименование и заводской номер товара.

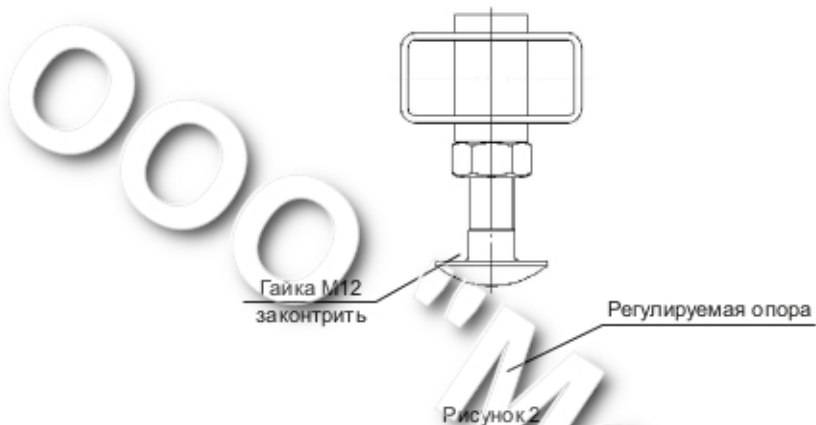
Отправить вышеперечисленные документы на электронную почту [welcome@dzmo.ru](mailto:welcome@dzmo.ru).

После получения комплекта документов, претензия будет рассмотрена в течение 3-х рабочих дней.



1 - регулируемые опоры; 2 - основание; 3 - защитный кожух; 4 - спинка; 5 - головная секция спинки; 6 - упор для руки; 7 - сиденье; 8 - подколеник; 9 - тазик; 10 - подножка

Рисунок 1



Необходимо установить кресло так, чтобы при перемещениях его частей исключить их контакт с другими предметами и оборудованием.

#### 6. Использование изделия

- 6.1. Изменение угла наклона спинки осуществляется с помощью ручек управления пневмопружинами, установленных по бокам спинки.  
 6.2. Изменение угла наклона сиденья осуществляется с помощью ручек управления пневмопружинами, установленных по бокам сиденья.



Пневмопружины заполнены газом под высоким давлением. Разборка пневмопружин запрещена.

- 6.3. Для установки спинки и сиденья в положение "Тренделенбург" (наклон в сторону головы) установить спинку и сиденье в горизонтальное положение с помощью ручек управления пневмопружинами, а с помощью ручек управления пневмопружинами на панели спинки установить требуемый общий угол наклона панели в сторону головы.  
 6.4. Варианты положений спинки и сиденья кресла, а также значения величин их возможных перемещений представлены на рисунке 3.  
 6.5. Во избежание самопроизвольного опускания спинки и сиденья, при их расфиксации, необходимо поддерживать их рукой.

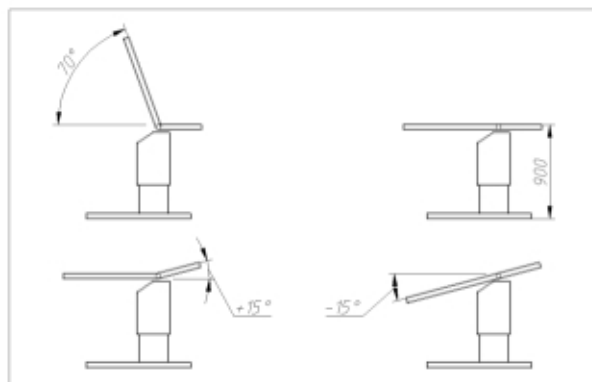


Рисунок 3

## ГАРАНТИЙНЫЙ ТАЛОН

Талон действителен при наличии всех штампов, отметок и голограммы производителя

Наименование товара

**КРЕСЛО ГИНЕКОЛОГИЧЕСКОЕ КГ-6-2**

Серийный номер

Дата производства

Гарантийный срок

**12 месяцев**

со дня продажи

#### Заполняет продающая организация

Наименование продающей организации

Дата продажи

ФИО / Подпись

м.п.

#### Заполняет покупатель

С условиями гарантии ознакомлен и согласен. К комплектации и внешнему виду товара претензий не имею.

Наименование покупателя

ФИО / Подпись

м.п.



6.6. Для регулировки подколеника воспользоваться верхним, средним и нижним зажимом согласно рисунка 1. После регулировки затянуть зажимы.



Незафиксированный подколеник может смещаться. После регулировки закрепите его.

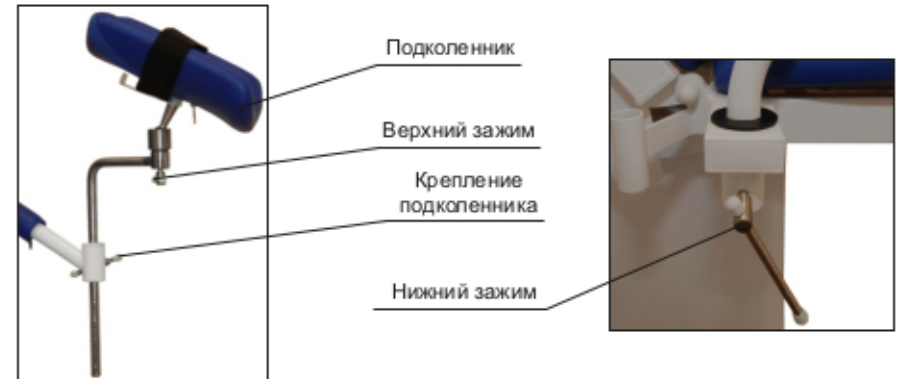


Рисунок 4

6.7. Установка тазика в кассете представлена на рисунке 4. Регулировка положения тазика происходит автоматически (под собственным весом) поворотом кассеты на осях.

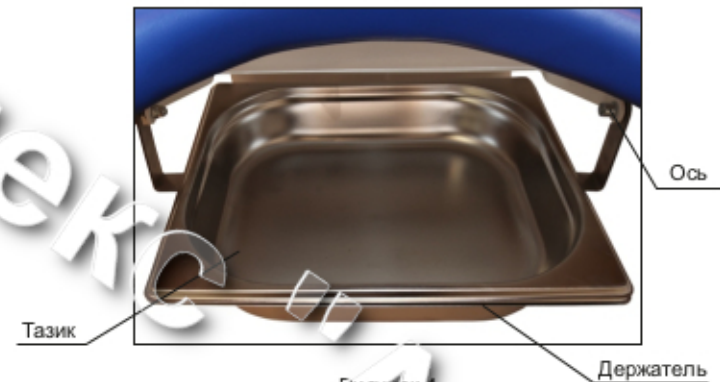


Рисунок 4

## 7. Техническое обслуживание

7.1. Не реже одного раза в месяц производить осмотр кресла и, при необходимости, подтяжку крепежа.

7.2. Чистку и дезинфекцию изделия производить салфеткой, смоченной 0,5% раствором хлоромина по ТУ 6-01-4689387-16 или 3% раствором перекиси водорода по ГОСТ 177 в комплексе с 1% раствором моющего средства. После чистки и дезинфекции протереть насухо.



Нельзя использовать химические чистящие средства и растворители, а также аэрозоли. Нельзя применять механические приспособления для чистки и дезинфекции.



## 8. Консервация

8.1. Металлические детали кресла и съемных частей должны быть предохранены от коррозии в соответствии с требованиями ГОСТ 9.014-78 для условий хранения 2°С со сроком переконсервации 3 года (масло консервационное НГ-203А, НГ-203Б ОСТ 38.01436-87 или К-17 ГОСТ 10877-76).

8.2. Кресло гинекологическое КГ-6-2 подвергнуто в АО "ДЗМО" консервации согласно вышеуказанным требованиям, действующей технической документацией и техническим условиям ТУ 9452-043-07614107-2007.

Дата	Наименование работы	Срок действия, лет	Должность, фамилия, подпись
	Консервация	3	

## 9. Транспортирование и хранение

9.1. Транспортирование кресла должно осуществляться в закрытых транспортных средствах любого вида, в соответствии с правилами перевозки грузов, действующих для этих видов транспорта.

9.2. Кресло должно храниться в закрытом помещении при температуре от минус 50°С до плюс 40°С, при относительной влажности 80 % при температуре плюс 25°С и при более низких температурах без конденсации влаги.

Воздух в помещении не должен содержать примесей, вызывающих коррозию.

9.3. Для перемещения кресла внутри помещений используются встроенные капеспынные опоры: необходимо приподнять кресло за раму сиденья (наклонить в сторону спинки) до отрыва от пола нерегулируемых и регулируемых опор и переместить его в нужное место.

При необходимости, отрегулировать опоры согласно п. 4.3.

9.4. Для перемещения кресла по порогам, лестницам и в другое помещение - обязательно полностью поднять кресло за раму основания, предназначенными для этого средствами достаточной грузоподъемности.



Запрещается подъем, наклон или переноска кресла за спинку, пластиковые элементы и съемные приспособления - это может привести к механическим повреждениям и потере гарантии производителя.

Также, запрещается вставать (садиться) на спинку кресла и съемную ножную секцию.

## 10. Сведения об утилизации

Поскольку кресло не представляет опасности для жизни, здоровья людей и окружающей среды, то специальных методов утилизации после окончания срока службы не требуется.

## 11. Гарантийные обязательства

11.1. Гарантия распространяется на дефекты товара, обусловленные дефектами конструкции или материалов, которые проявились с момента приобретения товара.

11.2. Гарантийный срок 12 месяцев при хранении и эксплуатации изделия в соответствии с требованиями руководства по эксплуатации и технических условий ТУ 9452-043-07614107-2007.

11.3. Гарантийный срок устанавливается со дня продажи фирмой-продавцом. В случае отсутствия даты продажи, гарантийный срок исчисляется с даты производства.

11.4. В течение срока действия гарантии, гарантийный ремонт товара осуществляется за счет завода-изготовителя.

## 12. Условия, при которых гарантийный ремонт не производится

12.1. Истечение гарантийного срока.

12.2. Нарушение правил эксплуатации товара.

12.3. Небрежное обращение при хранении, перегрузке, транспортировке, сборке товара.

12.4. Наличие повреждения, вызванного попаданием внутрь товара жидкости и грязи, или иных посторонних предметов.

12.5. Наличие у товара признаков ремонта неуполномоченными лицами.

12.6. Наличие повреждения товара в результате стихийных бедствий.

**ВНИМАНИЕ!** Для обеспечения гарантийного ремонта, дефектный товар должен возвращаться в заводской упаковке в полной комплектации.

## 13. Претензия к качеству в течение гарантийного срока

Для предъявления претензии к качеству товара в течение гарантийного срока, необходимо выполнить следующие действия:

1. Подготовить нам письмо с указанием:

- наименования товара;

- даты ввода товара в эксплуатацию;

- описания дефекта товара и характера неисправности;

- обстоятельств выявления дефекта;

- контактной информации ответственного лица.

2. Приложить копию 1-й страницы гарантийного талона.

3. Приложить к письму фото дефекта и шильдика, на котором указано наименование и заводской номер товара.

Отправить вышеперечисленные документы в отсканированном виде на электронную почту [welcome@dzmo.ru](mailto:welcome@dzmo.ru).

После получения комплекта документов, претензия будет рассмотрена в течение 3-х рабочих дней.

## 14. Свидетельство о приемке

Кресло гинекологическое	КГ-6-2	
Наименование изделия	Обозначение	

изготовлено и принято в соответствии с обязательными требованиями государственных стандартов, действующей технической документацией и признано годным для эксплуатации.

Служба качества

подпись

расшифровка подписи

число, месяц, год

Сборщик / упаковщик



№7.

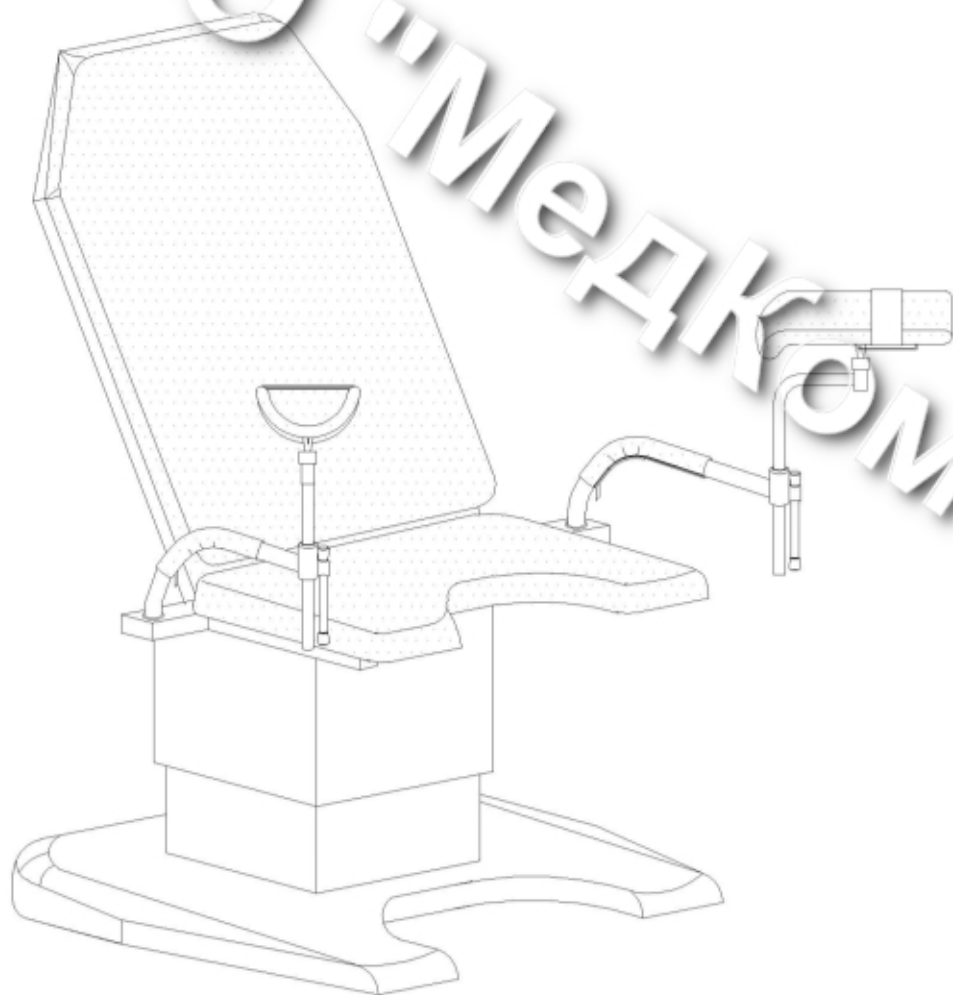
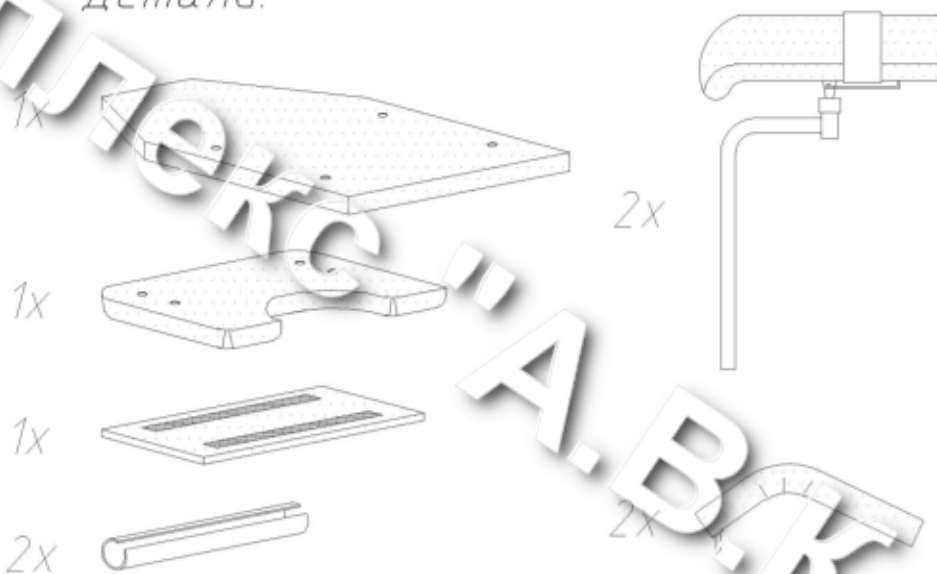
Схема сборки.

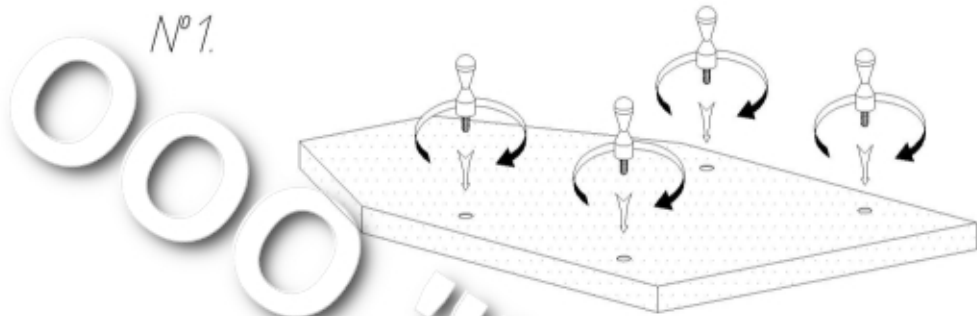
Фурнитура.



8x

Детали.

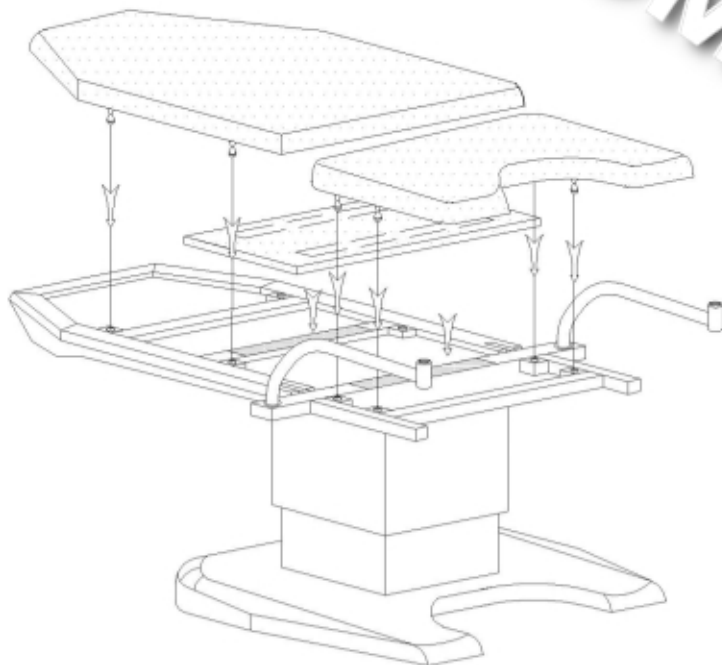




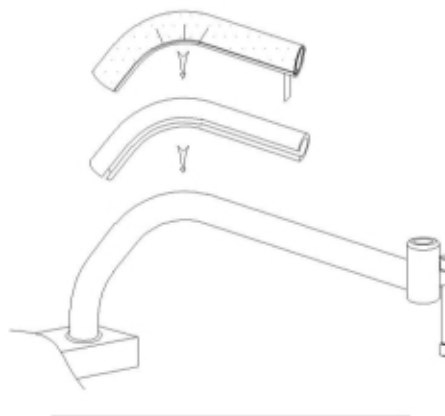
№2.



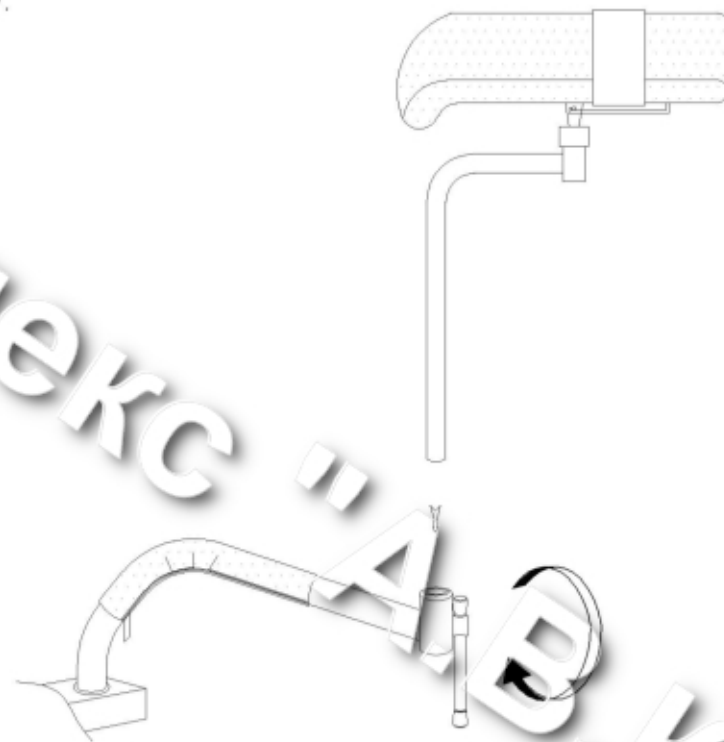
№3.



№4.



№6.



№5.

