

1. НАЗНАЧЕНИЕ ИЗДЕЛИЯ

- 1.1. Шкаф медицинский для белья и одежды (далее по тексту — шкаф) предназначен для размещения и хранения одежды и белья в больницах, в санаториях, гостиницах, в бытовых условиях.
1.2. Шкаф изготавливается для эксплуатации при температуре окружающей среды от +10°C до +35°C и относительной влажности 80% при температуре +25°C.

2. ТЕХНИЧЕСКИЕ ХАРАКТЕРИСТИКИ

- 2.1. Основные параметры и размеры.
2.1.1. Основные параметры и размеры шкафа указаны в таблице 1.

Таблица 1.

| Наименование параметров | Значение параметров |
|----------------------------------|---------------------------|
| | ШМБО- «МСК» (МД - 503.01) |
| 1. Габаритные размеры, мм, ±5 мм | |
| Высота | 1800 |
| Ширина | 860 |
| Глубина | 380 |
| 2. Масса, кг, не более | 65 |

3. КОМПЛЕКТНОСТЬ

- 3.1. Комплект поставки шкафа соответствует указанному в таблице 2.

Таблица 2.

| № поз. | Наименование комплектующего | Количество, шт. | Размеры, мм |
|--------|-----------------------------|-----------------|-------------|
| 1 | Стенка боковая правая | 1 | 1800x364x16 |
| 2 | Стенка боковая левая | 1 | 1800x364x16 |
| 3 | Крышка | 1 | 828x364x16 |
| 4 | Полка | 1 | 828x364x16 |
| 5 | Дно | 1 | 828x364x16 |
| 6 | Порог | 1 | 828x60x16 |
| 7 | Стойка | 2 | 846x364x16 |
| 8 | Стенка задняя | 2 | 1740x428x3 |
| 9 | Дверь | 2 | 865x425x16 |
| 10 | Дверь | 2 | 865x425x16 |
| 11 | Полка | 4 | 406x364x16 |

4. УСТРОЙСТВО И ПРИНЦИП РАБОТЫ

- 4.1. Шкаф собран из элементов, выполненных из ламинированного ДСП.
4.2. Шкаф представляет собой модульную сборно-разборную конструкцию.
4.3. Элементы шкафа закреплены друг относительно друга металлическими конфирматами и деревянными шкантами.
4.4. Все кромки облицованы кромочной лентой ПВХ.
4.5. Двери навешиваются на цельнометаллических четырехшарнирных фиксирующих петлях.
4.6. Полки устанавливаются на полкодержателях.
4.7. Задняя стенка из ДВП крепится с боковыми стенками из ЛДСП.
4.8. Ручка-скоба крепится к двери на винтах.
4.9. Шкаф четырехдверный, с верхней и нижней секцией. Каждая секция имеет по два отделения с полкой.
4.10. Боковые стенки имеют подпятники.

5. ФУРНИТУРА.

- 5.1. Комплект фурнитуры соответствует указанному в таблице 3.

Таблица 3.

| № поз. | Наименование комплектующего | Кол-во, шт. |
|--------|-----------------------------|-------------|
| 1 | Конфирмат | 12 |
| 2 | Ключ шестигранный | 1 |
| 3 | Шкант 8x30 | 24 |
| 4 | Петля | 8 |
| 5 | Ручка-скоба | 4 |
| 6 | Шуруп 2А3-13 ГОСТ 1145-75 | 40 |
| 7 | Подпятник | 4 |
| 8 | Полкодержатель | 16 |
| 9 | Заглушка конфирмат | 12 |

6. ПОДГОТОВКА К СБОРКЕ

- 6.1. После транспортирования шкафов условиях отрицательных температур, перед распаковкой необходимо выдержать их в нормальных температурных условиях не менее 2 часов.
6.2. Распаковать шкаф и проверить целостность покрытия и целостность полок и дверей.
6.3. Проверить комплектность.
6.4. Осуществить сборку согласно инструкции.

- 6.5. Произвести дезинфекцию средствами, рекомендованными для обработки наружных поверхностей (1-3% раствор хлорамина).

7. ТЕХНИЧЕСКОЕ ОБСЛУЖИВАНИЕ

- 7.1. Шкаф имеет простую надежную конструкцию и не требует специального технического обслуживания.

8. ПРАВИЛА ТРАНСПОРТИРОВАНИЯ И ХРАНЕНИЯ

- 8.1. Шкаф в упаковке предприятия-изготовителя транспортируется крытыми транспортными средствами при температуре от -50°C до +50°C без конденсации влаги.
8.2. Хранение должно осуществляться в сухих складских помещениях, исключающих воздействие атмосферных осадков и агрессивных сред.

9. ГАРАНТИИ ИЗГОТОВИТЕЛЯ

- 9.1. Предприятие-изготовитель гарантирует соответствие продукции требованиям технической документации при соблюдении потребителем условий эксплуатации, транспортирования и хранения, установленных в технической документации и указанных в настоящем паспорте.
9.2. Гарантийный срок составляет 12 месяцев с момента ввода в эксплуатацию, но не более 18 месяцев с даты получения продукции конечным Покупателем.
9.3. Гарантийный срок хранения составляет 6 месяцев с даты получения продукции конечным Покупателем.
9.4. В течение гарантийного срока завод-изготовитель безвозмездно ремонтирует или заменяет изделие или его составные части в случае неисправности при условии соблюдения потребителем правил транспортирования, хранения и эксплуатации, а так же при предъявлении заполненного гарантийного талона.

10. СВИДЕТЕЛЬСТВО О ПРИЕМКЕ

Шкаф медицинский для белья и одежды ШМБО- «МСК»: МД — 503.01 из набора мебели медицинской

Дата выпуска _____

М. П.

Соответствует ТУ 9452-037-52962725-2017 и признан годным к эксплуатации.

Подпись лиц, ответственных за приемку _____

11. ГАРАНТИЙНЫЙ ТАЛОН

на ремонт (замену) в течение гарантийного срока

Изделие _____

наименование и тип изделия

Номер и дата выпуска

номер ГОСТ или ТУ

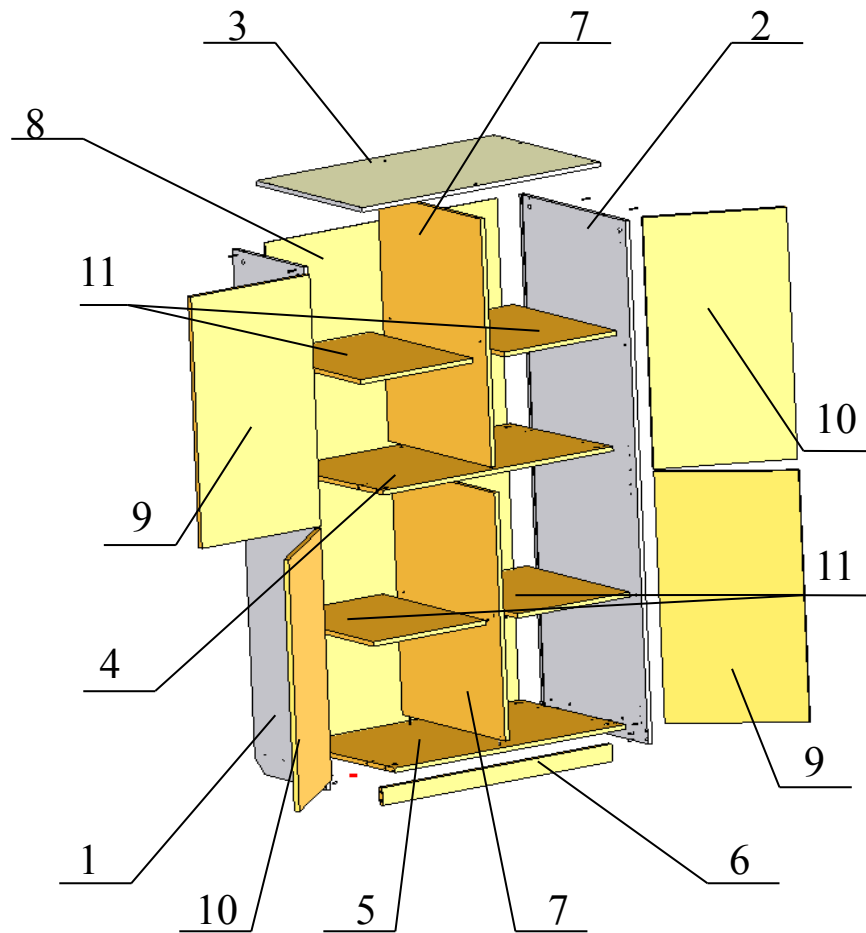
Приобретено _____

дата, подпись, штамп торгующей организации

Производитель: ООО «Медстальконструкция»

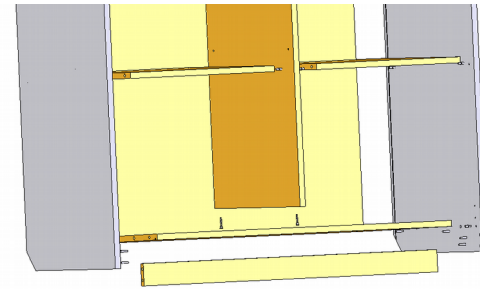
Россия, 450024, РБ, г. Уфа, ул. Глазовская, д. 1/1, тел. (347)291-20-81, 292-26-00

Схема сборки шкафа МД-503.01

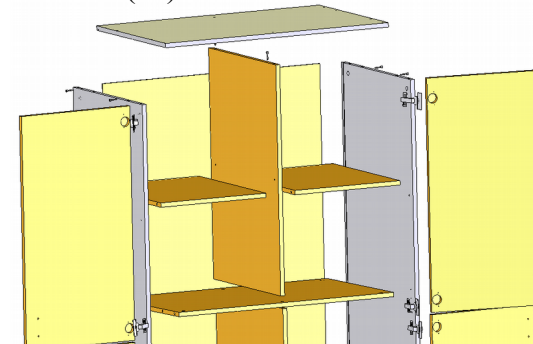


Инструкция по сборке

1. Соединить стойки (7) с полкой (4), крышкой (3) и дном (5).
2. При помощи конфирматов и шкантов скрепить крышку (3), полку (4), дно (5) и шкантами порог (6) с боковыми стенками (1,2).

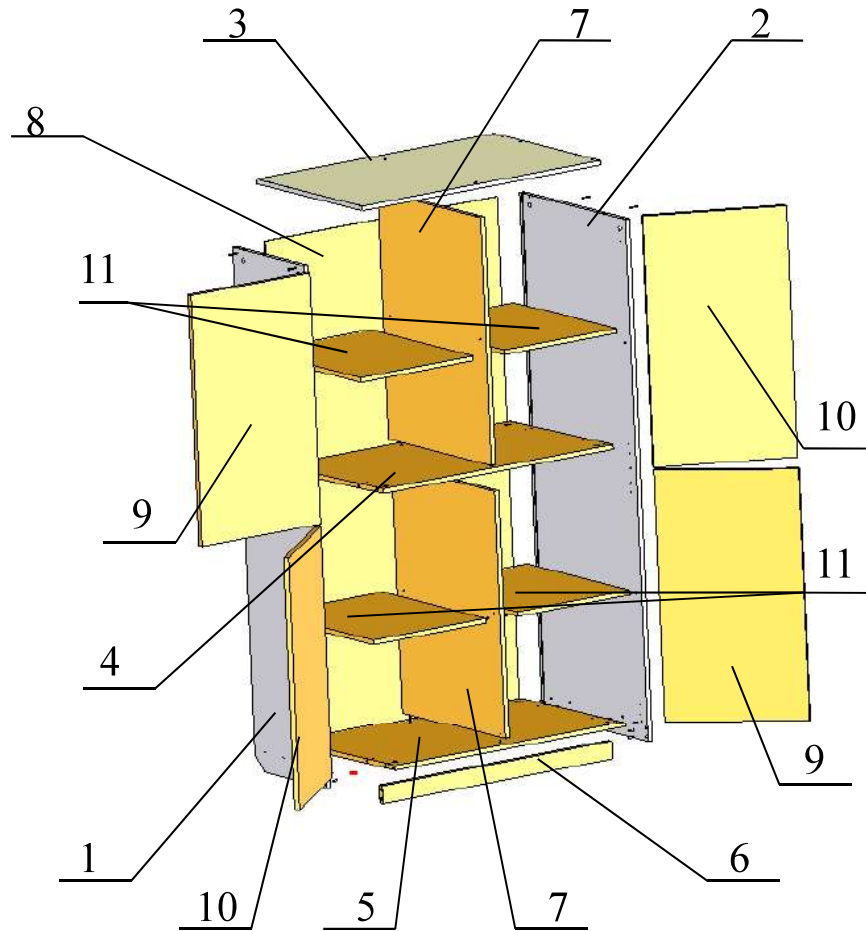


3. С помощью шурупов скрепить стенки задние (8) с боковыми стенками (1, 2), крышкой (3), дном (5) и стойками (7).
4. Между стойками (7) и боковинами (1, 2) на полкодержателях установить полки (11).



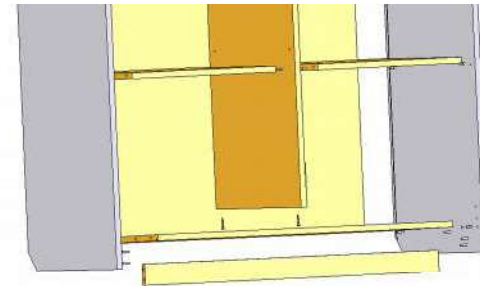
5. С помощью петель навесить двери (9, 10), отрегулировать их взаимное положение, используя для этого предусмотренные конструкцией винты на петлях.
6. Используя винты на двери (9, 10) прикрепить ручки, а под боковины (1, 2) с помощью шурупов установить подпятники.

Схема сборки шкафа МД-503.01

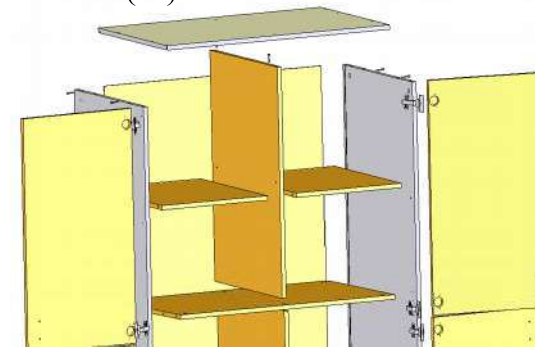


Инструкция по сборке

1. Соединить стойки (7) с полкой (4), крышкой (3) и дном (5).
2. При помощи конфирматов и шкантов скрепить крышку (3), полку (4), дно(5) и шкантами порог (6) с боковыми стенками (1,2).



3. С помощью шурупов скрепить стенки задние (8) с боковыми стенками (1, 2), крышкой (3), дном (5) и стойками (7).
4. Между стойками (7) и боковинами (1, 2) на полкодержателях установить полки (11).



5. С помощью петель навесить двери (9, 10), отрегулировать их взаимное положение, используя для этого предусмотренные конструкцией винты на петлях.
6. Используя винты на двери (9, 10) прикрепить ручки, а под боковины (1, 2) с помощью шурупов установить подпятники.