



**ПОДСТАВКА ДЛЯ ЭЛЕКТРО-МЕХАНИЧЕСКОГО
ОБОРУДОВАНИЯ**

ПДЭ-01



Руководство по эксплуатации

ATESY®

Подставка для электро-механического оборудования ПДЭ-01

*Благодарим Вас за покупку нашего изделия.
Мы уверены, что Вы не зря потратили деньги.*

1. Техническое описание

Подставка ПДЭ-01 предназначена для размещения электро-механического оборудования (мясорубки, овощерезки и т.д.).

Подставка состоит из стола и выдвижной полки, на которой можно установить емкости для сбора обработанных продуктов.

Стол и выдвижная полка выполнены из пищевой нержавеющей стали. Ножки стола и выдвижной полки имеют регулировку по высоте, что позволяет компенсировать неровности пола.

Предприятие «Атеси» постоянно расширяет и совершенствует ассортимент выпускаемой продукции, поэтому реальный комплект, внешний вид и технические характеристики изделия могут отличаться от указанных в данном паспорте без ухудшения потребительских свойств.

2. Технические характеристики.

Подставка ПДЭ-01 выпускается со следующими техническими характеристиками, приведенными в таблице 1.

Табл.1

Модель	Стол		Полка		Максимальная распределенная нагрузка, кг	
	Длина, мм	Ширина, мм	Длина, мм	Ширина, мм	Стол	Полка
ПДЭ-01	500	500	400	400	150	70

3. Требования по технике безопасности.

3.1. Внимание! Запрещается нагружать стол и выдвижную полку весом, превышающим указанный в таблице 1.

4. Подготовка к работе и порядок работы.

4.1. Вскрыть упаковку.

4.1. Вставить болты М10х80 поз.8 в обоймы поз.7 и вкрутить их в стойки поз.3 до упора.

4.2. Прикрепить раму поз.2 с помощью крепежа поз.10, 11, 12 к 4-м стойкам поз.3. Болты не затягивать.

4.3. Прикрепить столешницу поз.1 с помощью крепежа поз.10, 11, 12 к 4-м стойкам поз.3 так, чтобы ее передняя часть находилась со стороны ограничительных отгибов направляющих рамы поз.2 .

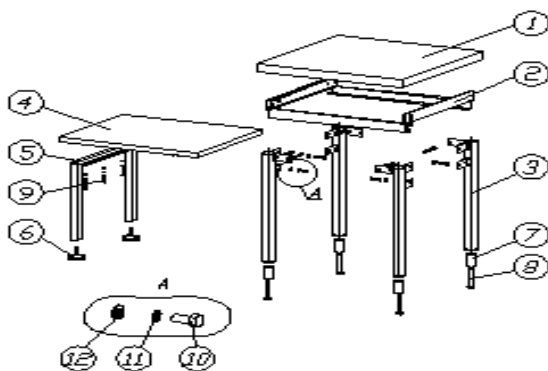
4.4. После установки стола на горизонтальной поверхности затянуть болты поз.10.

4.5. Прикрутить ножки поз.6 к опоре полки поз.5.

4.6. Присоединить опору поз.5 к полке поз.4 с помощью крепежа поз.9, 11, 12.

4.7. Вставить полку поз.4 в направляющие профили рамы поз.2, отодвинув ограничительную планку с задней стороны рамы.

4.8. Установить стол и полку в горизонтальное положение, вращая обоймы поз.7 и ножки поз.6. После установки, ножки поз.6 необходимо законтить гайкой М6.



5. Гарантийные обязательства.

5.1. Предприятие «Атеси» гарантирует нормальную работу изделия «Подставка для электромеханики» в течение 12 месяцев со дня продажи при условии соблюдения правил пользования, изложенных в настоящем руководстве.

5.2. Гарантии не распространяются в случае выхода из строя установки по вине потребителя, в результате несоблюдения требований, изложенных в руководстве по эксплуатации.

5.3. Обмен и возврат изделия надлежащего качества осуществляется в течение 15 дней со дня приобретения изделия только при соблюдении следующих требований:

- наличие руководства по эксплуатации на данное изделие;
- наличие платежного документа;
- наличие заводской упаковки;

- изделие должно иметь чистый внешний вид без механических повреждений;
- не производился не санкционированный ремонт.

5.4. Гарантийный срок хранения – 12 месяцев со дня выпуска.

5.5. В течение гарантийного срока предприятие производит гарантийный ремонт, а после окончания гарантийного срока, возможно, заключить договор на послегарантийное обслуживание по телефону: **(495) 995-95-99**

6. Комплект поставки.

1	Столешница	1 шт.
2	Рама	1 шт.
3	Стойка	4 шт.
4	Полка	1 шт.
5	Опора полки	1 шт.
6	Ножка	2 шт.
7	Обойма	8 шт.
8	Болт М10х80	4 шт.
9	Болт М6х30	3 шт.
10	Болт М6х16	24 шт.
11	Шайба пружинная 6	27 шт.
12	Шайба 6	27 шт.
13	Руководство по эксплуатации	1 шт.
14	Упаковка	1 шт.

7. Сведения о приемке.

Подставка для электромеханики ПДЭ-01 -
соответствует конструкторской документации и признан годным для эксплуатации.

Дата выпуска _____ 200 г.

Принято ОТК.

М.П.

АТЕСИ
140000, Россия, Московская область,
г. Люберцы, ул. Красная, д.1
т/ф (495) 995-95-99
atesy@df.ru www.atesy.ru