

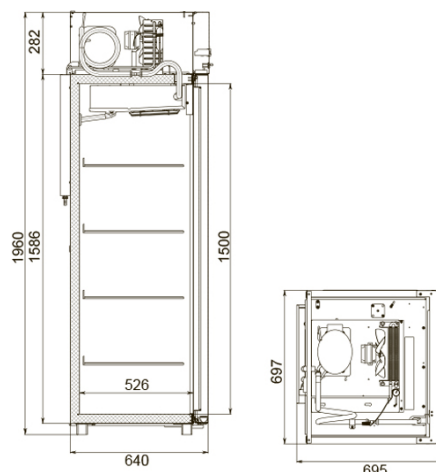
ПРОЕКТ:	
МОДЕЛЬ:	CB105-Sm
КОЛИЧЕСТВО:	
СОГЛАСОВАНИЕ:	
ДАТА:	07.06.2021



CB105-Sm

Рекомендованная розничная цена: 77 450 руб

Холодильный шкаф CB105-Sm низкотемпературный Морозильный шкаф предназначен для хранения замороженных продуктов в магазинах любых форматов и форм торговли, в кафе, барах, ресторанах. Экономичный, компактный, вместительный.



*Данный товар внесен в Реестр промышленной продукции, произведенной на территории РФ, что в соответствии с Постановлением Правительства РФ от 30.04.2020 N 616 дает возможность поставлять шкафы в рамках закупок для государственных и муниципальных нужд.

Технические характеристики

Корпус:	цельнозаливной
Микропереключатель:	клавишный
Материал обшивок корпуса:	сталь с полимерным покрытием
Диапазон рабочих температур, °С:	не выше -18
Объем, л:	500
Габаритные размеры, мм:	697x695x1960
Толщина стенки корпуса, мм:	43
Условия окружающей среды (t, °С, /вл-сть, %):	до +40/до 80
Тип охлаждения :	динамический
Хладагент:	R404A

Расположение агрегата:	верхнее
Терморегулятор:	эл.блок
Тип оттайки:	автоматическая, при помощи ТЭНов, с системой испарения конденсата
Клапан Шредера:	+
Потребляемая мощность, Вт, не более:	550/400
Расход электроэнергии за сутки, кВт/ч, не более:	12
ПЭН обогрева дверного проема:	+
ПЭН обогрева трубки слива конденсата:	+
Компенсационный клапан с ПЭНом обогрева:	+
Допустимая нагрузка на полку, кг:	40
Размер полки, мм:	595x455
Подсветка:	+
Колесные опоры:	опция
Замок:	+
Педаль:	+
Система электропитания, В/Гц:	230/50

Логистическая информация

Вес нетто, кг:	125
Вес брутто, кг:	149
Размеры в упаковке, мм:	790x988x2125

Производитель оставляет за собой право вносить изменения, принципиально не влияющие на эксплуатационные свойства оборудования, без предварительного уведомления.