

ПРАВИЛА ЭКСПЛУАТАЦИИ И УХОДА

Общие требования

1. Использование мебельной продукции, должно осуществляться по назначению изделия мебели, указанному в маркировке, инструкции по сборке, эксплуатации и уходу.
2. Мебельная продукция, поставляемая в разобранном виде, должна собираться в соответствии с приложенной изготовителем инструкцией по сборке, включающей комплектовочную ведомость и схему монтажа.
3. При установке изделий мебели в непосредственной близости от нагревательных и отопительных приборов их поверхности во время эксплуатации должны быть защищены от нагрева. Температура нагрева элементов мебели не должна превышать +40 °С».
4. Кровати допускается эксплуатировать с матрасом любого наполнения.
5. Кровати эксплуатировать в сухих проветриваемых помещениях с температурой воздуха 10-28°С и относительной влажностью воздуха от 45 до 70%.
6. Металлические поверхности устойчивы против воздействия влаги, однако их надо беречь от механических повреждений.

ГАРАНТИЙНЫЕ ОБЯЗАТЕЛЬСТВА ПРЕДПРИЯТИЯ ИЗГОТОВИТЕЛЯ

1. Гарантия на изделия распространяется при соблюдении потребителем условий транспортирования, хранения, сборки и эксплуатации.
Гарантийный срок эксплуатации – 24 месяца со дня продажи через розничную сеть.
Гарантийный срок при розничной продаже через торговую сеть исчисляется со дня продажи изделия, при вне рыночном распределении – со дня получения её потребителем.
Установленный срок службы – не менее 10 лет.
3. Претензии на дефекты производственного характера принимаются через торговое предприятие - предприятием изготовителем.
4. Не выбрасывайте маркировочную этикетку - она может Вам понадобиться в том случае, если Вы выявили дефекты на изделии, которое приобрели.

ТЕХНИЧЕСКОЕ ОБСЛУЖИВАНИЕ

Протирайте кровать тканью, смоченной дезинфицирующим составом. Покрытие кровати устойчиво к обработке дезинфицирующими и моющими средствами, к многократной дезинфекции по МУ 287-113 раствором перекиси водорода по ГОСТ 177-88 с добавлением 0,5% раствора моющего средства по ГОСТ 25644-96. Кровати обеспечивают легкость чистки и оптимальную гигиеничность. Стерилизация не требуется.

УТИЛИЗАЦИЯ

Утилизация изделий, для которых закончился срок службы, должна проводиться в соответствии с СП 2.1.7.1386-03 «Определение класса опасности токсичных отходов производства и потребления».



ООО «Мебельторг»

Юридический адрес: 162626, Россия, Вологодская обл., г. Череповец, ул. Рыбинская, д.24 корпус А этаж цокольный
Почтовый адрес: 162626, Россия, Вологодская обл., г. Череповец, ул. Рыбинская, д.24А

Тел.: (8202) 54-10-54, 44-29-46,

E-mail: info@mebel.net; Web page: www.mebel.net

Регистрационное удостоверение

№ РЗН 2017/6448

от 09 ноября 2017 года

Паспорт

КРОВАТЬ МЕТАЛЛИЧЕСКАЯ ОБЩЕБОЛЬНИЧНАЯ МОДЕЛЬ КМО.191.07



СВЕДЕНИЯ О ДЕКЛАРАЦИИ О СООТВЕТСТВИИ

Продукция соответствует требованиям технического регламента Таможенного союза ТР ТС 025/2012 «О безопасности мебельной продукции»

Декларация о соответствии: **РОСС RU.AG58.D03242**



ТЕХНИЧЕСКИЕ ДАННЫЕ

Размер каркаса, мм	Вес изделия, кг	Габариты упаковки, мм	Вес брутто, кг	Кол-во мест
800x1900	23,0	135x820x2000	24,8	1

Комплектовочная ведомость

1. Спинка – 2шт.
2. Каркас – 1шт.

Габаритные размеры изделия, мм – 2006x800x950 мм

Кровать металлическая предназначена для оборудования общественных, бытовых помещений, для размещения пациентов и ухода за ними в лечебных медицинских учреждениях – больницах, поликлиниках, медицинских центрах, родильных домах, и соответствует требованиям: ТУ 9452-001-47868734-2016 «Кровати металлические больничные», ГОСТ Р 50444-92 «Приборы, аппараты и оборудование медицинские. Общие технические условия», ГОСТ 16371-2014 «Мебель. Общие технические условия», ГОСТ 19917-2014, ГОСТ ISO 10993-1-2011, ГОСТ Р ИСО 10993-2-2009; ГОСТ ISO 10993-5-2011; ГОСТ ISO 10993-10-2011, ГОСТ ISO 10993-11-2011, ГОСТ ISO 10993-12-2015, ГОСТ ISO 10993-13-2011, ГОСТ ISO 10993-15-2011, ГОСТ 22648, ГОСТ Р 52770-2007, ГОСТ 31214-2003, ГОСТ 31209-2003, ГОСТ 31870-2012, МУ 1.1.037-95, МУК 4.1.653-96, МУК 4.1.752-99, МР 1436-76, МР 2413-81, ГН 2.3.3.972-00.

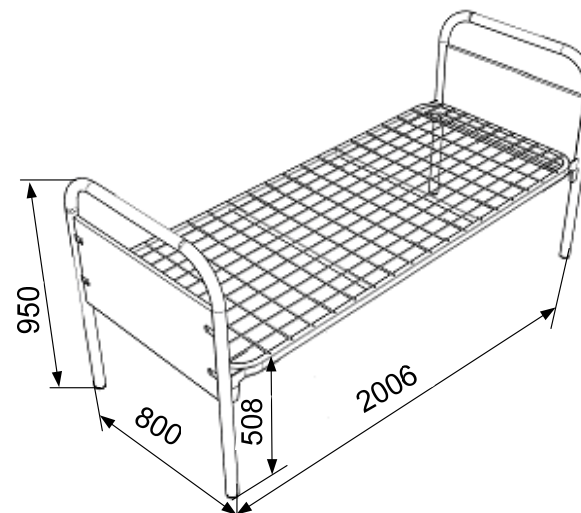
Показания к применению: обеспечение физиологически правильного положения человека при лежании, снижение нагрузки на конечности и позвоночник. Противопоказания не выявлены. Побочные явления не выявлены.

Каркас кровати выполнен из стальной электросварной трубы полуовального сечения 40x25 мм методом гибки. К каркасу приварены две перемычки, изготовленные из труб Ø20 мм. Плотное каркаса – сетка сварная жесткая из проволоки Ø 3,8 мм с размером ячейки 100x65 мм, соединенная с каркасом при помощи сварки. С боков по торцам каркаса приварено четыре опорных крючка, выполненные методом штамповки из стали марки Ст.3.

Спинки выполнены из стальных, электросварных труб круглого сечения Ø38 мм методом гибки и перемычек из труб прямоугольного сечения 20x10 мм. К спинкам через кронштейны при помощи шурупов крепятся вставки из плиты ЛДСП. К каждой спинке приваривается по две петли (изготовленных из стали марки Ст.3) для крепления каркаса. Открытые концы труб закрыты полиэтиленовыми заглушками.

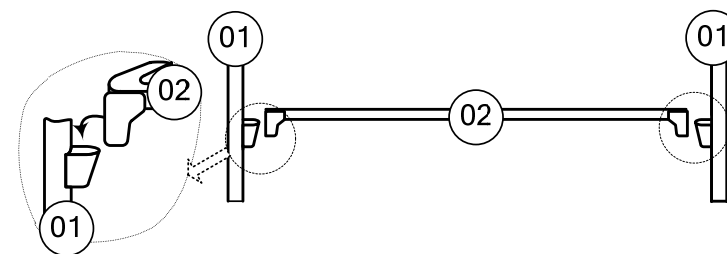
Детали кровати имеют стойкое к механическим повреждениям защитно-декоративное покрытие, выполненное порошковыми эпоксидно-полиэфирными красками в электростатическом поле. Покрытие обеспечивает длительный срок эксплуатации и является экологически чистым.

Максимальная равномерно-распределенная нагрузка на одно спальное место – не более 120 кг.



ПОРЯДОК СБОРКИ

Во избежание перекосов и других дефектов при сборке изделия, сборку нужно производить на ровном полу. Перед началом работы определите назначение каждой детали.



Сборку производить в следующей последовательности:

1.1 Спинки кровати (1), (2) установить в вертикальное положение на поверхность пола.

1.2 В петли спинок установить каркас ложе (3). С помощью молотка через деревянную прокладку забить крючки в петли кровати, совместив отверстия в петлях и крючках.