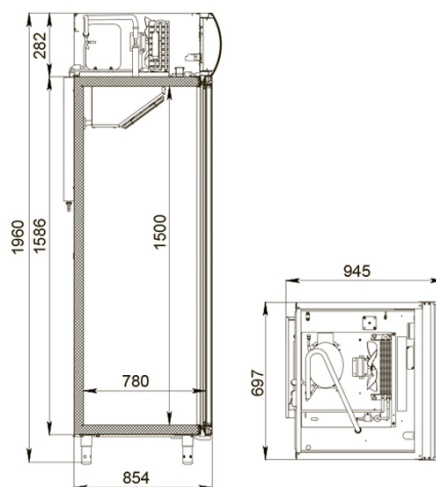




## DM107-S версия 2.0

Рекомендованная розничная цена: 64 760 руб

Объем выкладки увеличен на 30%. "Золотая" полка перемещена на самую выигрышную высоту - на уровень глаз мужчины среднего роста, по статистике, основного покупателя напитков. Зона оптимальной экспозиции увеличена вдвое. В комплект стандартной поставки входит 5 усиленных полок. Энергопотребление снижено на 45% (по сравнению с DM107-S). Вертикальная подсветка выкладки и подсветка канале осуществляется теперь светодиодными лампами.



### Технические характеристики

Диапазон рабочих температур, °С:	+1...+10
Объем, л:	700
Габаритные размеры, мм:	697x945x1960
Толщина стенки корпуса, мм:	43
Условия окружающей среды (t, °С./вл-сть, %):	до +32/до 60
Тип охлаждения :	динамический
Хладагент:	R134a
Расположение агрегата:	верхнее
Терморегулятор:	эл.блок
Тип оттайки:	автоматическая с системой испарения конденсата

Клапан Шредера:	+
Потребляемая мощность, Вт, не более:	400
Расход электроэнергии за сутки, кВт/ч, не более:	3
Допустимая нагрузка на полку, кг:	50
Размер полки, мм:	595x650
Шаг установки полок, мм:	12.5
Подсветка:	LED, вертикальная
Канале с подсветкой:	LED
Замок:	опция
Возможность изменения стороны открывания:	+
Система электропитания, В/Гц:	230/50

## Логистическая информация

Вес нетто, кг:	122
Вес брутто, кг:	146
Размеры в упаковке, мм:	790x988x2125

Производитель оставляет за собой право вносить изменения, принципиально не влияющие на эксплуатационные свойства оборудования, без предварительного уведомления.