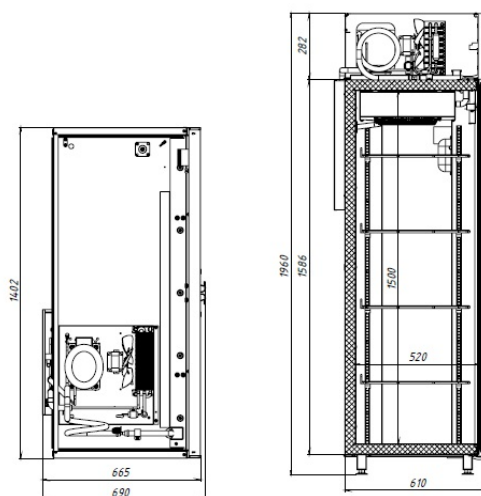




## ШХФ-1,0

Рекомендованная розничная цена: 60 900 руб

Вместительный двухдверный холодильный шкаф объемом 1000 л, благодаря компактным размерам, легко пройдет в стандартный дверной проем. Электронный блок управления имеет настройки, позволяющие устанавливать нужную температуру в диапазоне от +0 до +15°C. Микропереключатель отключает вращение вентилятора воздухоохладителя и включает внутреннюю подсветку. Хладоэлементы для поддержания температуры в шкафу при отключенном электропитании приобретаются отдельно. Гарантийная поддержка шкафов обеспечивается в течение 2 лет.



### Технические характеристики

Диапазон рабочих температур, °С:	+0...+15
Объем, л:	1000
Габаритные размеры, мм:	1402x690x1960
Толщина стенки корпуса, мм:	43
Условия окружающей среды (t,°C./вл-сть, %):	до +40/до 80
Тип охлаждения :	динамический
Хладагент:	R134a
Расположение агрегата:	верхнее
Терморегулятор:	эл.блок

Тип оттайки:	автоматическая с системой испарения конденсата
Клапан Шредера:	+
Потребляемая мощность, Вт, не более:	550
Расход электроэнергии за сутки, кВт/ч, не более:	5,5
Допустимая нагрузка на полку, кг:	40
Размер полки, мм:	595x460
Подсветка:	светодиодная
Замок:	+
Микропереключатель, автоматически отключающий вращение вентилятора воздухоохладителя и включающий подсветку:	+
Звуковая и световая сигнализация об отклонении температуры от заданной:	+
Эластичный уплотнитель с магнитной вставкой:	+
Система электропитания, В/Гц:	230/50

## Логистическая информация

Вес нетто, кг:	155
Вес брутто, кг:	184
Размеры в упаковке, мм:	1490x744x2125

Производитель оставляет за собой право вносить изменения, принципиально не влияющие на эксплуатационные свойства оборудования, без предварительного уведомления.