



**ОАО «Новоаннинский завод  
электро медицинской аппаратуры»**



**АППАРАТ ДЛЯ УВЧ-ТЕРАПИИ ПЕРЕНОСНЫЙ  
УВЧ-30.03-«Н<sub>АН</sub>ЭМА»**

**ПАСПОРТ  
НА 70-00-000 ПС**

**г. Новоаннинский**

Настоящий паспорт предназначен для ознакомления с устройством аппарата для УВЧ-терапии переносного УВЧ-30.03-«Н<sub>АН</sub>ЭМА» (в дальнейшем аппарат) и руководства при его эксплуатации.

**Не приступайте к работе, не ознакомившись с паспортом!**

## 1. НАЗНАЧЕНИЕ

- 1.1. Аппарат предназначен для местного лечебного воздействия электрическим или магнитным полем ультравысокой частоты (УВЧ) в клиниках терапевтического, неврологического, хирургического, психиатрического, акушерско-гинекологического профиля, а также в педиатрии.
- 1.2. Аппарат предназначен для работы при температурах окружающего воздуха от +10 °С до +35 °С, относительной влажности воздуха до 80% при температуре +25 °С и атмосферном давлении (750 ± 30) мм рт. ст.  
Вид климатического исполнения УХЛ категории 4.2 ГОСТ 15150-69, условия применения по группе 2 ГОСТ Р 50444-92.  
Класс аппарата в зависимости от потенциального риска применения - 2 а по ГОСТ Р 51609-2000.

## 2. ТЕХНИЧЕСКИЕ ХАРАКТЕРИСТИКИ

- 2.1. Частота высокочастотных колебаний, создаваемых аппаратом 27,12 МГц ± 0,16 МГц.
- 2.2. Аппарат должен иметь три ступени выходной мощности: 30 Вт ± 6 Вт, 20 Вт ± 4 Вт и 10 Вт ± 2Вт.
- 2.3. Аппарат работает от сети переменного тока частотой 50 Гц с номинальным напряжением 220 В при отклонении напряжения сети на +5%, минус 10% от номинального значения.
- 2.4. Время установления рабочего режима с момента включения не более 3 мин.  
**ВНИМАНИЕ! Аппарат допускает продолжительный режим работы в течении 6 час с циклом: 20 мин работы при наибольшей выходной мощности и 10 мин перерыв при выключенном высокочастотном генераторе без выключения аппарата из сети.**
- 2.5. Средняя наработка на отказ не менее 2000 ч.
- 2.6. Средний срок службы аппарата не менее 5 лет.
- 2.7. Мощность, потребляемая аппаратом от сети, не должна превышать 160 В•А.
- 2.8. По защите от поражения электрическим током аппарат выполнен по классу защиты 1, тип ВF.
- 2.9. Таймер измерения длительности процедуры обеспечивает интервал времени 0-99 мин с дискретностью 1 мин.
- 2.10. Корпус аппликатора вихревых токов должен изготавливаться из полипропилена марки 01030-115 по ТУ 2211-015-00203521, материал корпуса должен соответствовать токсикологическим нормам.
- 2.10. Габаритные размеры (без держателей электродов), (мм): 425x230x260.
- 2.11. Масса аппарата не более 10 кг, а в комплекте поставки не более 13 кг.

Таблица 3.

Дата отказа или возникновения неисправности	Кол-во часов работы аппарата до возникновения неисправности	Краткое содержание неисправности	Дата направления рекламации	Меры, принятые по рекламации

#### 14. СВЕДЕНИЯ О КОНСЕРВАЦИИ, УПАКОВКЕ И ХРАНЕНИИ

14.1. Аппарат законсервирован в соответствии с требованиями ГОСТ 9.014 и ТУ 9444-011-34711238-2003.

Предельный срок защиты без переконсервации - 5 лет.

14.2. Аппарат упакован в соответствии с требованиями ТУ 9444-011-34711238-2003.

14.3. Аппарат должен храниться в закрытом помещении при температуре от +5 °С до +40 °С и относительной влажности до 80% при температуре +25 °С.

14.4. Воздух в помещении не должен содержать примесей вызывающих коррозию.

#### 15. УЧЕТ ТЕХНИЧЕСКОГО ОБСЛУЖИВАНИЯ.

Таблица 4.

Дата	Вид технического обслуживания	Замечания о техническом обслуживании	Должность, фамилия и подпись ответственного лица

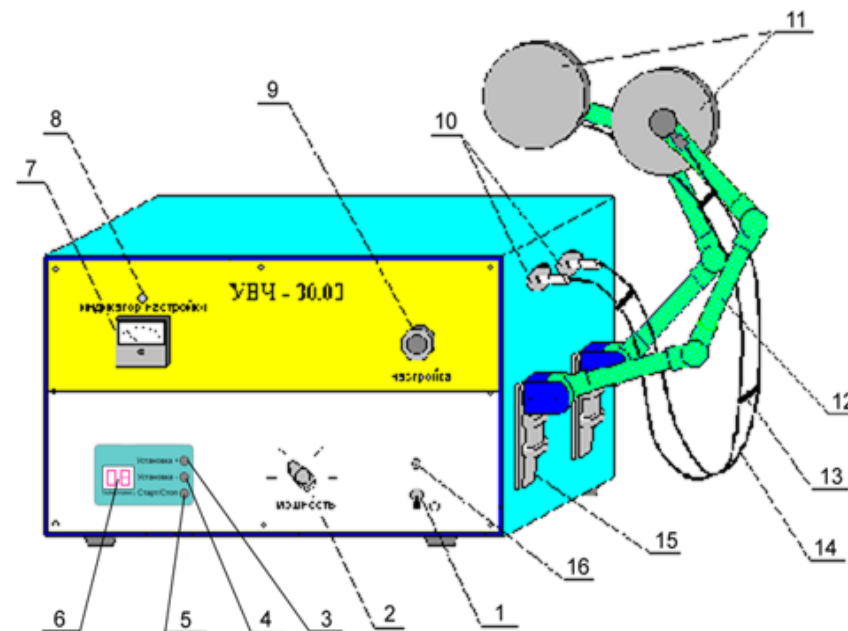


Рисунок 1. Общий вид аппарата для УВЧ-терапии переносный УВЧ-30.03-«Н<sub>АН</sub>ЭМА».

1 - тумблер СЕТЬ, 2 – переключатель МОЩНОСТЬ, 3,4 – кнопки установки таймера «+» и «-», 5 – кнопка таймера «Старт-Стоп», 6 – индикатор таймера, 7 - индикатор выходной мощности, 8 - светодиод индикации режимов работы, 9 - ручка НАСТРОЙКА, 10 – разъем, 11 – электроды, 12 – электрододержатель, 13 - фиксатор, 14 - провод высокочастотный, 15 – кронштейн, 16 - светодиод индикации включения сети.

4.4. На левой стороне шасси расположена лампа, анодный контур, конденсаторы и высокочастотный дроссель. На правой стороне шасси находится выходной контур, тщательно заэкранированный от анодного контура. На среднем экране смонтирован виток связи и фильтр нижних частот, помещенный в специальный экран.

4.5. Под шасси находится катушка сеточного контура, трансформатор и выпрямитель.

4.6. На лицевой панели аппарата (рис. 1) расположены:

- тумблер СЕТЬ;
- переключатель выходной мощности аппарата;
- ручка НАСТРОЙКА;
- индикатор таймера;
- кнопка установки таймера «+» и «-»;
- кнопка таймера «Старт-Стоп»;
- светодиод индикации включения аппарата в сеть;
- индикатор выходной мощности;
- светодиод индикации режимов работы.

9.3.3. Замерьте мощность генератора при положениях ручки переключателя МОЩНОСТЬ в положениях «10 Вт», «20 Вт» и «30 Вт». Она должна быть соответственно не более  $10 \text{ Вт} \pm 2 \text{ Вт}$ ,  $20 \text{ Вт} \pm 4 \text{ Вт}$  и  $30 \text{ Вт} \pm 6 \text{ Вт}$  при напряжении сети равном 220 В.

9.3.4. Все неисправности и работы, связанные с техническим обслуживанием, должны быть отмечены в таблицах: "Учет неисправностей при эксплуатации" и "Учет технического обслуживания".

## 10. СВИДЕТЕЛЬСТВО О ПРИЕМКЕ

Аппарат для УВЧ-терапии переносный УВЧ-30.03-«НАНЭМА», заводской

номер \_\_\_\_\_, соответствует техническим требованиям ТУ 9444-011-34711238-2003 и признан годным для эксплуатации.

Дата выпуска \_\_\_\_\_

Контролер ОТК \_\_\_\_\_

## 11. ГАРАНТИИ ИЗГОТОВИТЕЛЯ

11.1. Изготовитель гарантирует соответствие аппарата требованиям ТУ 9444-011-34711238-2003 при условии соблюдения потребителем правил монтажа, ввода в действие и эксплуатацию, установленных в настоящем паспорте.

11.2. Гарантийный срок эксплуатации - 12 месяцев со дня продажи аппарата. Предприятие - изготовитель обязуется в течение гарантийного срока безвозмездно устранять дефекты или заменять вышедшие из строя части аппарата, либо весь аппарат по предъявлении гарантийного талона.

При нарушении пломб на аппарате, механических повреждениях, а также при эксплуатации аппарата с нарушением правил руководства по эксплуатации аппарат с гарантии снимается и ремонт производится за счет потребителя.

- работоспособность других подключенных к ПАЦИЕНТУ изделий может нарушаться во время процедуры коротковолновой терапии;
  - коротковолновая терапия не должна применяться при наличии у ПАЦИЕНТА пониженной тепловой чувствительности в области воздействия, если только вопрос не согласован с лечащим врачом;
  - части тела ПАЦИЕНТА, содержащие металлические имплантаты (например, металлический штифт), не должны подвергаться воздействиям, если только не используется специальная техника;
  - слуховые приборы должны быть удалены;
  - при проведении процедуры не следует пользоваться кроватями и креслами с металлическими рамами или имеющими большую емкость относительно земли токопроводящими частями, которые могут создавать нежелательные пути прохождения тока высокой частоты;
  - соединительные кабели АППЛИКАТОРОВ следует располагать таким образом, чтобы исключался их контакт с телом ПАЦИЕНТА, а также проводящими или поглощающими энергию предметами;
  - необходимо регулярно контролировать возможное повреждение изоляции АППЛИКАТОРА и его кабелей.
  - запрещается вскрывать корпус, производить пайку элементов электрической схемы при включении в сеть аппарата, производить замену электродов и вынимать провода из гнезд аппарата при включенной мощности аппарата;
  - пациент не должен иметь соприкосновения с посторонними заземленными металлическими предметами;
  - запрещается обслуживающему персоналу устранять какие-либо неисправности. При обнаружении неисправности обслуживающий персонал обязан отключить аппарат от сети и вызвать специалиста ремонтного предприятия системы "Медтехника".;
  - суммарное время пребывания обслуживающего медперсонала в зоне ближе 1 м от активного (с включенной ступенью мощности) аппарата не должно превышать 6 часов за рабочую смену.
  - лица, не связанные с обслуживанием аппарата, могут находиться в течение всей рабочей смены в зоне не ближе 2 м от активного аппарата;
- 5.4. При ремонте аппарата необходимо соблюдать следующие меры предосторожности:
- к работе по ремонту аппарата должны допускаться лица, прошедшие специальное обучение и имеющие группу допуска не ниже 3;
  - число лиц, занятых ремонтом, должно быть не менее двух;
  - рабочее место должно быть снабжено диэлектрическим ковриком;
  - рабочий инструмент должен иметь изолированные ручки;
  - замена неисправных элементов должна производиться только при отключенном от сети аппарате;
  - суммарное время работы ремонтного персонала с активным аппаратом не должно превышать 2 часов в смену.

- 7.2.6. Включите высокочастотный генератор, переведя ручку переключателя «МОЩНОСТЬ» из положения «0» в соответствующее процедуре положение. С помощью ручки НАСТРОЙКА добейтесь максимального отклонения стрелки индикатора выходной мощности. Индикатором настройки проверьте наличие высокочастотного напряжения на электродах.
- 7.2.7. Окончание выполнения процедуры происходит автоматически по истечении установленного времени или нажатием кнопки таймера (5) «Старт-Стоп». Окончание процедуры сопровождается звуковым сигналом, продолжительностью 15 сек. (при необходимости его можно отключить нажатием кнопки (5) таймера «Старт-Стоп»).
- 7.2.8. По окончании процедуры переведите переключатель МОЩНОСТЬ в положение «0» и освободите пациента от электродов. В этом положении аппарат готов к проведению следующей процедуры.
- 7.2.9. Если дальнейшего проведения процедур не предвидится, аппарат необходимо выключить.
- 7.3. Проведение процедур с применением аппликатора.
- 7.3.1. Вставьте вилку сетевого шнура в розетку, включите аппарат и прогрейте его в течение 2 мин.
- 7.3.2. Установите рабочую (торцевую) поверхность аппликатора вплотную к части тела пациента, подвергаемой процедуре.
- 7.3.3. Кнопкой установки таймера (3) «+» установите необходимое время проведения процедуры (при необходимости скорректировать заданное время кнопкой установки таймера (4) «-»).
- 7.3.4. Для начала процедуры нажмите кнопку таймера (5) «Старт-Стоп», о начале отсчета времени проведения процедуры свидетельствует мигание точки в нижнем углу индикатора таймера (6).
- 7.3.5. Включите высокочастотный генератор, переведя ручку переключателя МОЩНОСТЬ из положения «0» в положение «20 Вт». В дальнейшем ступень мощности можно переводить в положение «30 Вт» в зависимости от требований процедуры и тепловых ощущений пациента.

**ВНИМАНИЕ ! Переключение мощности с одной ступени на другую производить с выдержкой не менее 3-х секунд, во избежание выхода из строя аппарата.**

- 7.3.6. . Окончание выполнения процедуры происходит автоматически по истечении установленного времени или нажатием кнопки таймера (5) «Старт-Стоп». Окончание процедуры сопровождается звуковым сигналом, продолжительностью 15 сек. (при необходимости его можно отключить нажатием кнопки (5) таймера «Старт-Стоп»).
- 7.3.7. По окончании процедуры переведите переключатель МОЩНОСТЬ в положение "0" и освободите пациента от аппликатора. В этом положении аппарат готов к проведению следующей процедуры.
- 7.3.8. Если дальнейшего проведения процедур не предвидится, аппарат необходимо выключить.

- 6.5. Установите тумблер (1) СЕТЬ и ручку переключателя (2) МОЩНОСТЬ в выключенное положение «0» (см. рисунок 1).
- 6.6. Возьмите из комплекта аппарата электрододержатели, электроды, провод, фиксаторы:
- 1) закрепите держатели электродов (12) в кронштейнах аппарата (15);
  - 2) установите электроды диаметром 113 мм в держателях электродов, расположив электроды на расстоянии 6 см друг от друга;
  - 3) с помощью проводов (14) соедините электроды (11) с выходными гнездами аппарата (10);
  - 4) убедитесь, что провода расположены параллельно друг другу, находятся в пазах фиксаторов (13) и не касаются корпуса аппарата.

### **ВНИМАНИЕ !**

1. При всех манипуляциях с электродами и электрододержателями не применяйте чрезмерных усилий, следите за параллельностью кабелей электродов: они должны находиться в пазах фиксаторов ; **ПЕРЕКРЕЩИВАНИЕ ПРОВОДОВ НЕ ДОПУСТИМО!**
2. При переключении ручкой переключателя «МОЩНОСТЬ» на следующую ступень необходимо выдерживать паузу длительностью не менее 3-х секунд.

- 6.7. Вставьте вилку сетевого шнура в розетку.
- 6.8. Включите аппарат тумблером (1) СЕТЬ, при этом на панели управления загорается светодиод СЕТЬ (16). Дать аппарату прогреться в течение 2 мин.
- 6.9. Ручка переключателя (2) МОЩНОСТЬ должна находиться в положении «0». Переключатель 2 МОЩНОСТЬ имеет четыре положения: «0» - аппарат выключен, «1» - выходная мощность 10 Вт ± 2 Вт, «2» - выходная мощность 20 Вт ± 4 Вт, «3» - выходная мощность 30 Вт ± 6 Вт. Аппарат УВЧ-30.03 исключает возможность подачи мощности в выходную цепь, пока регулятор выходной мощности не будет установлен в нулевое положение.

**ВНИМАНИЕ! При иной последовательности включения аппарат переходит в режим защиты и светодиод режима работы (8) загорается красным цветом.**

- 6.10. Кнопкой установки таймера (3) «+» установите необходимое время проведения процедуры (при необходимости скорректировать заданное время кнопкой установки таймера (4) «-»).
- 6.11. Для начала процедуры нажмите кнопку таймера (5) «Старт-Стоп», о начале отсчета времени проведения процедуры свидетельствует мигание точки в нижнем углу индикатора таймера (6).
- 6.12. Включите высокочастотный генератор, переведя ручку переключателя (2) МОЩНОСТЬ из положения «0» в положение «10 Вт», при этом на панели управления загорится зеленым цветом светодиод режима работы (8). Вращая ручку

**Приложение Б**  
**ОАО «Новоаннинский завод электромедицинской аппаратуры»**  
**403953, Волгоградская обл., г.Новоаннинский,**  
**пер. Красные Баррикады, 32.**  
**Факс: (84447) 3-48-30, 3-46-68.**  
**Телефоны: генеральный директор: 3-48-30,**  
**главный бухгалтер: 3-50-71, отдел сбыта: 3-48-71.**  
[WWW.nzema.ru](http://WWW.nzema.ru) E-mail: [nzema@narod.ru](mailto:nzema@narod.ru)

**ТАЛОН № 2**  
**на ремонт в течение гарантийного срока**  
**аппарата для УВЧ-терапии УВЧ-30.03-«НАНЭМА»**

**Заводской номер** \_\_\_\_\_

**Дата выпуска** \_\_\_\_\_

**Приобретен** \_\_\_\_\_  
(дата, подпись и штамп торгующей организации)

**Введен в эксплуатацию** \_\_\_\_\_  
(дата, подпись)

**Владелец и его адрес** \_\_\_\_\_  
\_\_\_\_\_

**Выполнены работы по устранению неисправностей:**

\_\_\_\_\_  
\_\_\_\_\_  
\_\_\_\_\_

**Механик** \_\_\_\_\_  
(подпись)

**Владелец** \_\_\_\_\_  
(подпись)

### 3. КОМПЛЕКТ ПОСТАВКИ.

3.1. В комплект поставки аппарата входят изделия и документы, перечисленные в таблице 1.

Таблица 1.

Наименование	Обозначение документа	Количество, шт.
1. Аппарат для УВЧ-терапии переносный УВЧ-30.03-«Н <sub>АН</sub> ЭМА»	НА 70-00-00	1
2. Держатель электродов	ТД6.152.000	2
3. Провод	Э70-60-00	2
4. Фиксатор	Э70-00-03	3
5. Индикатор настройки УВЧ-аппаратов	ЭНУ 7-54В	1
<b>Сменные части:</b>		
6. Электрод диаметром 36 мм	Э70-68-00	2
7. Электрод диаметром 80 мм	Э70-66-00	2
8. Электрод диаметром 113 мм	Э70-64-00	2
9. Аппликатор вихревых токов ЭВТ-1	Э77-00-00	1
<b>Запасные части:</b>		
10. Вставка плавкая ВПТ 6-10 (2А)	О.481.021 ТУ	2
<b>Эксплуатационная документация:</b>		
11. Паспорт	НА 70-00-00 ПС	1 экз.

### 4. УСТРОЙСТВО И ПРИНЦИП РАБОТЫ АППАРАТА

- 4.1. Аппарат состоит из генератора ультравысокой частоты, фильтров подавления радиопомех, выходного контура, источника питания, элементов индикации, сигнализации и управления.
- 4.2. Настройка выходного контура аппарата в резонанс во время проведения процедуры производится вручную.
- 4.3. Аппарат смонтирован на шасси,двигающемся в металлический корпус.

Приложение А  
ОАО «Новоаннинский завод электромедицинской аппаратуры»  
403953, Волгоградская обл., г.Новоаннинский,  
пер. Красные Баррикады, 32.  
Факс: (84447) 3-48-30, 3-46-68.  
Телефоны: генеральный директор: 3-48-30,  
главный бухгалтер: 3-50-71, отдел сбыта: 3-48-71.  
[WWW.nzema.ru](http://WWW.nzema.ru) E-mail: nzema@narod.ru

#### ТАЛОН № 1

на ремонт в течение гарантийного срока  
аппарата для УВЧ-терапии УВЧ-30.03-«Н<sub>АН</sub>ЭМА»

Заводской номер \_\_\_\_\_

Дата выпуска \_\_\_\_\_

Приобретен \_\_\_\_\_  
(дата, подпись и штамп торгующей организации)

Введен в эксплуатацию \_\_\_\_\_  
(дата, подпись)

Владелец и его адрес \_\_\_\_\_  
\_\_\_\_\_

Выполнены работы по устранению неисправностей:

\_\_\_\_\_  
\_\_\_\_\_  
\_\_\_\_\_

Механик \_\_\_\_\_  
(подпись)

Владелец \_\_\_\_\_  
(подпись)

- 4.7. На правой боковой стенке корпуса крепятся держатели электродов. Выше над ними находятся выходные гнезда для присоединения к аппарату проводов для электродов.
- 4.8. На задней стенке аппарата расположены сетевые предохранители и выведен провод сети.

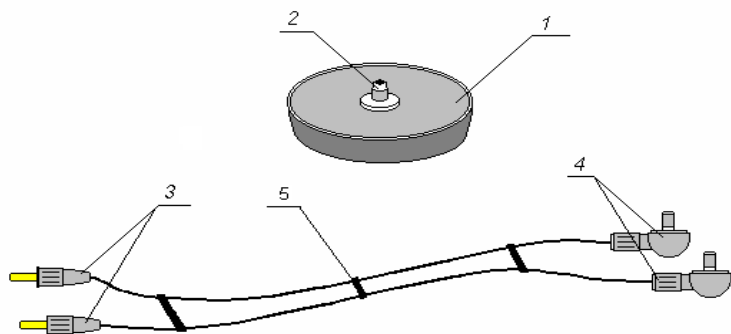


Рисунок 2. Провод высокочастотный и электрод аппарата УВЧ-30.03-«НАН ЭМА».  
1 – корпус электрода, 2 – место крепления электрода,  
3 – ножка штепсельная, 4 – разъем, 5 – фиксатор.

## 5. УКАЗАНИЯ МЕР БЕЗОПАСНОСТИ

- 5.1. По электробезопасности аппарат соответствует требованиям ГОСТ Р 50267.0-92 и выполнен по классу защиты I типа ВF.
- 5.2. К работе с аппаратом допускаются лица, изучившие настоящий паспорт, инструкцию по технике безопасности при работе с изделиями данного вида, а также прошедшие аттестацию и инструктаж по безопасности труда.
- 5.3. При эксплуатации аппарата необходимо соблюдать меры предосторожности:
- перед включением аппарата в сеть обслуживающий персонал обязан визуально проверить исправность сетевого провода;
  - дежурный электромонтер учреждения, в котором эксплуатируется аппарат, обязан периодически (не реже одного раза в месяц) проверять исправность шин заземления;
  - при проведении процедуры коротковолновой терапии может нарушиться работа некоторых имплантированных электрических устройств, например кардиостимуляторов. В случае сомнений следует проконсультироваться с лечащим врачом;
  - коротковолновую терапию не следует проводить через одежду ПАЦИЕНТА;

## 12. ПОКАЗАНИЯ И ПРОТИВОПОКАЗАНИЯ К ПРИМЕНЕНИЮ УВЧ-ТЕРАПИИ

- 12.1 УВЧ-терапию назначают в следующих случаях:
- острые, гнойные воспалительные процессы в коже и подкожной клетчатке ;
  - разнообразные воспалительные процессы внутренних органов, как в острых, так и в хронических формах;
  - болезни, связанные с опорно-двигательным аппаратом;
  - воспалительные заболевания ушей, горла, носа;
  - заболевания нервной системы;
  - воспалительные заболевания половых органов.
- 12.2 Противопоказания к проведению УВЧ-терапии:
- злокачественные новообразования;
  - системные заболевания крови;
  - сердечная недостаточность II—III степени;
  - аневризма аорты;
  - гипотония (стойкое пониженное артериальное давление);
  - склонность к кровотечениям;
  - инфаркт миокарда;
  - туберкулез легких в активной фазе;
  - беременность;
  - наличие в тканях области воздействия инородных металлических предметов, в том числе, кардиостимуляторов;
  - высокая температура тела при ОРВИ и гриппе.
- 12.3 При отсутствии противопоказаний для УВЧ-терапии побочных действий от лечебных процедур не выявлено.

## 13. СВЕДЕНИЯ О РЕКЛАМАЦИЯХ

- 13.1. В случае отказа аппарата в работе или неисправности его в период гарантийных обязательств, а также обнаружения некомплектности при первичной приемке, потребитель должен выслать в адрес завода-изготовителя письменное сообщение со следующими данными:
- тип аппарата, заводской номер, дата выпуска;
  - наличие заводских пломб;
  - характер дефекта (или некомплектность);
  - адрес и номер телефона.
- 13.2. Все представленные рекламации регистрируются потребителем в табл. 3.



## 6. ПОДГОТОВКА АППАРАТА К РАБОТЕ

- 6.1. Извлеките аппарат из упаковки и расконсервируйте его.
- 6.2. Произведите полную санитарную обработку аппарата слегка влажной тканью, не допуская попадания влаги внутрь аппарата. Затем протрите насухо мягкой тканью.
- 6.3. Наружные поверхности аппарата, электрододержатели, электроды и аппликатор обработайте 3%-ым раствором перекиси водорода по ГОСТ 177-88 с добавлением 0,5% моющего средства типа "ЛОТОС" по ГОСТ 25644- или 1% раствором хлорамина Б технического по ОСТ 6-01-4689387-16-89 в соответствии с МУ 287-113-2000.
- 6.4. Проверьте работоспособность аппарата в предполагаемом режиме лечебного воздействия. Аппарат эксплуатируется в одном из двух режимов лечебного воздействия с применением:
  - 1) электродов;
  - 2) аппликатора вихревых токов ЭВТ-1.

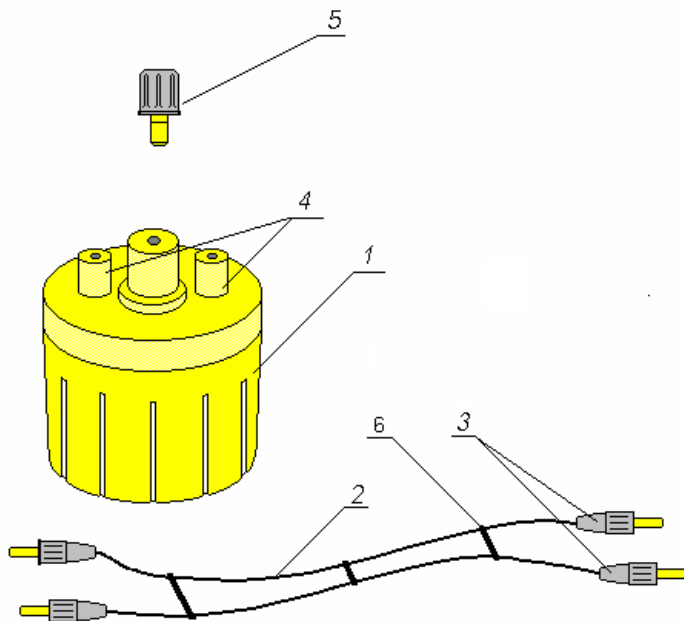


Рисунок 3. Аппликатор вихревых токов ЭВТ-1.  
1 - корпус, 2 – провод, 3 – ножка штепсельная,  
4 – разъемы, 5 – винт, 6 - фиксатор.

## 8. ХАРАКТЕРНЫЕ НЕИСПРАВНОСТИ И МЕТОДЫ ИХ УСТРАНЕНИЯ

- 8.1. Перечень наиболее часто встречающихся или возможных неисправностей, вероятные причины и способы их устранения приведены в таблице 2.

Таблица 2.

Наименование неисправностей	Вероятная причина	Способ устранения
1. При включении аппарата тумблером СЕТЬ не загорается сигнальная лампа СЕТЬ.	Перегорела вставка плавкая.	Замените вставку плавкую.
2. Отсутствует настройка выходного контура аппарата.	Велик зазор между электродом и пациентом.	Проверьте величину зазора.
3. Электрододержатели не фиксируются в заданном положении.	Ослабла затяжка шарниров.	Отрегулируйте затяжку шарниров.

## 9. ТЕХНИЧЕСКОЕ ОБСЛУЖИВАНИЕ И ПЕРИОДИЧЕСКИЙ КОНТРОЛЬ РАБОТОСПОСОБНОСТИ АППАРАТА

- 9.1. Общие указания.
  - 9.1.1. Техническое обслуживание и периодический контроль работоспособности производится с целью обеспечения бесперебойного действия, повышения эксплуатационной надежности и эффективности использования аппарата.
  - 9.1.2. Техническое обслуживание и периодический контроль осуществляется ремонтными предприятиями системы "Медтехника".
  - 9.1.3. При техническом обслуживании и периодическом контроле необходимо руководствоваться разделом "Указание мер безопасности" настоящего паспорта.
- 9.2. Периодичность технического обслуживания и контроль работоспособности.
  - 9.2.1. Проверка работоспособности, проверка электрических цепей производится один раз в год после окончания гарантийного срока специализированными предприятиями системы "Медтехника".
  - 9.2.2. Очистка аппарата от пыли внутри производится через каждые 1000 часов работы.
- 9.3. Проверка работоспособности.
  - 9.3.1. Поставьте с правой стороны аппарата на неметаллическую подставку установку измерения мощности высокой частоты (фантом измерительный Ф1). Подключите аппарат к блоку нагрузок установки УИМ-ВЧ.
  - 9.3.2. Установите электроды диаметром 113 мм параллельно и соосно пластинам фантома на расстоянии 2 см. Подготовьте аппарат и установку измерения мощности согласно соответствующему разделу настоящего паспорта и эксплуатационной документации на установки УИМ-ВЧ.

НАСТРОЙКА (9), добейтесь максимального отклонения стрелки индикатора выходной мощности.

**Примечание. Индикатор выходной мощности не является показателем величины выходной мощности, а служит для настройки аппарата по максимальному отклонению стрелки на той или иной ступени мощности.**

6.13. Визуально убедитесь в наличии поля УВЧ, для чего внесите индикатор настройки в промежуток между рабочими поверхностями электродов. Аппарат работает нормально, если светиться неоновая лампа индикатора настройки.

**Примечание. Если лампа индикатора настройки сразу не светится, необходимо повернуть индикатор настройки вокруг его оси, с тем чтобы ускорить процесс ионизации газа лампы индикатора настройки.**

6.14. Окончание выполнения процедуры происходит автоматически по истечении установленного времени или нажатием кнопки таймера (5) «Старт-Стоп». Окончание процедуры сопровождается звуковым сигналом, продолжительностью 15 сек. (при необходимости его можно отключить нажатием кнопки (5) таймера «Старт-Стоп»).

6.15. После окончания процедуры установите ручку МОЩНОСТЬ в положение «0».

**Внимание! При включении аппарата электронное блокирующее устройство исключает появление выходного тока, если ручка переключателя МОЩНОСТЬ не установлена в нулевое положение.**

**Блокировка выходной мощности выполняется также после прерывания и восстановления сетевого питания. О срабатывании защиты свидетельствует свечение красным цветом светодиода (8).**

6.16. Визуально убедитесь в отсутствии поля УВЧ, для чего внесите индикатор настройки в промежуток между рабочими поверхностями электродов. Аппарат работает нормально, если лампа индикатора не светится.

6.17. Для проверки работы аппарата на ступени мощности «20 Вт», а затем «30 Вт», необходимо выполнить действия указанные в п. 6.10.

6.18. После проверки работы аппарата установите ручку переключателя (2) МОЩНОСТЬ в положение «0».

Выключите аппарат с помощью тумблера (1) СЕТЬ, а вилку провода сети выньте из розетки.

6.19. Проверка работоспособности аппарата в режиме лечебного воздействия с применением аппликатора вихревых токов ЭВТ-1 выполняется так же, как и с электродами. За счет нежесткой фиксации ЭВТ-1 на теле пациента возможна расстройка выходного контура, поэтому при проведении процедуры периодически проверяйте правильность настройки аппарата. При выполнении п.п. 6.13 и 6.16 индикатор настройки подносить к месту крепления провода с аппликатором.

6.20. Аппликатор вихревых токов ЭВТ-1 представляет собой колебательный контур, настроенный на частоту  $27,12 \text{ МГц} \pm 0,16 \text{ МГц}$ .

6.21. В ЭВТ-1 для воздействия на больные участки тела пациента используется магнитное поле катушки.

6.22. ЭВТ-1 соединяется с выходными гнездами аппарата и закрепляется на одном из держателей электродов так же, как и конденсаторный электрод.

6.23. Для проведения процедуры ЭВТ-1 устанавливается торцевой стороной на расстоянии не более 5 мм от больного участка тела, после чего необходимо выполнить действия указанные в п. 6.10 ручка МОЩНОСТЬ переводится в положение «20» Вт или «30» Вт в зависимости от требуемой интенсивности воздействия.

## 7. ПОРЯДОК РАБОТЫ

7.1. Общие положения.

7.1.1. Аппарат предназначен для эксплуатации одним специалистом средней или высшей медицинской квалификации, имеющим опыт проведения физиотерапевтических процедур.

7.1.2. Процедуры проводятся в соответствии с предписанием врача.

7.1.3. Перед проведением процедуры обязательна санитарная обработка рабочей (контактируемой) поверхности электродов и аппликатора по МУ 287-113 путем двухкратного протирания салфеткой из бязи, смоченной 1%-ным раствором хлорамина Б технического по ОСТ 6-01-4689387-16-89.

Салфетки перед употреблением должны быть отжаты. После санитарной обработки электроды и аппликатор должны быть насухо протерты чистой салфеткой.

7.1.4. С пациента необходимо снять все металлические предметы (часы, кольца, серьги и др.), находящиеся в области воздействия.

Воздействовать электрическим полем УВЧ можно через сухую одежду, мажевые и сухие гипсовые повязки. Повязки, пропитанные гноем, кровью или растворами лекарственных веществ, перед воздействием заменить сухими.

7.1.5. При применении аппарата в педиатрии под электроды подкладывайте соразмерные им войлочные прокладки, а электроды фиксируйте на больном участке тела с помощью резинового ремня или мешочка с песком.

7.1.6. Придайте пациенту удобное положение, которое он мог бы без напряжения сохранять до окончания процедуры.

7.2. Проведение процедур с применением электродов.

7.2.1. Вставьте вилку сетевого шнура в розетку, включите аппарат и прогрейте его в течение 2 мин.

7.2.2. Установите рабочую поверхность электродов к части тела пациента, подвергаемой процедуре.

7.2.3. Установите необходимый зазор между электродом и телом пациента.

7.2.4. Кнопкой установки таймера (3) «+» установите необходимое время проведения процедуры (при необходимости скорректировать заданное время кнопкой установки таймера (4) «-»).

7.2.5. Для начала процедуры нажмите кнопку таймера (5) «Старт-Стоп», о начале отсчета времени проведения процедуры свидетельствует мигание точки в нижнем углу индикатора таймера (6).