

Работа с иммерсионными объективами

При работе с объективом с масляной иммерсией (100x мм) необходимо предварительно нанести стеклянной палочкой на фронтальную линзу объектива и на препарат по капле иммерсионного масла.

ВНИМАНИЕ! Нельзя применять взамен иммерсионного масла суррогаты, так как это может значительно ухудшить качество изображения.

После нанесения иммерсии на фронтальную линзу объектива и на препарат поднять предметный столик, используя рукоятку грубой фокусировки до соприкосновения каплей иммерсии. Добиться резкого изображения поверхности исследуемого препарата с помощью тонкой фокусировки.

После окончания работы с иммерсионным объективом снять с фронтальной линзы объектива и препарата иммерсионную жидкость чистой тряпочкой или фильтровальной бумагой, протереть его загрязнённые поверхности ватой, навёрнутой на деревянную палочку и слегка смоченной спиртовой смесью или эфиром.

ВНИМАНИЕ! При чистке нельзя давить на фронтальную линзу.

Гарантии изготовителя

Изготовитель гарантирует соответствие качества микроскопа БИОМЕД-3 требованиям технической документации при соблюдении потребителем условий и правил хранения, транспортировки и эксплуатации. Гарантийный срок эксплуатации 12 месяцев со дня продажи.

Датой начала эксплуатации являются: отметка в паспорте организации-продавца, акт ввода в эксплуатацию с приложением копии приказа о вводе в эксплуатацию и копии счёта-фактуры организации-продавца. За неимением вышеперечисленных документов датой начала гарантийного срока будет являться дата приёмки изготовителя.

Регистрационное удостоверение Федеральной службы по надзору в сфере здравоохранения и социального развития № ФСР 2010/08710.

Сертификат соответствия № № РОСС RU.АГ99.Н08268.

По вопросам гарантийного и послегарантийного ремонта обращаться по адресу: 194044, Санкт-Петербург, ул. Чугунная, дом 14, офис 4256
ООО «Биомед», тел./ факс (812) 297-12-71; 297-12-83.

ВНИМАНИЕ!

Не установленные в револьверную головку объективы храните в футлярах, ввёрнутыми в крышку! Претензии по повреждениям фронтальных линз не принимаются.

Храните упаковку производителя до окончания гарантийного срока. Микроскопы в ремонт по гарантии принимаются только в заводской упаковке!

Свидетельство о приемке

Микроскоп БИОМЕД-3 изготовлен и принят в соответствии с требованиями, предусмотренными технической документацией и признан годным к эксплуатации.

Представитель ОТК _____

М.П.

Дата упаковки _____

Микроскоп БИОМЕД-3

Технический паспорт
и гарантии изготовителя

Санкт-Петербург

www.biomed-russia.ru

Назначение

Микроскоп БИОМЕД-3 предназначен для наблюдения препаратов в проходящем свете в светлом и темном поле и методом фазового контраста (при наличии конденсора темного поля фазово-контрастного устройства – дополнительная опция). Применяется в различных областях исследовательской деятельности: в биологии, экологии, в различных диагностических лабораториях, лабораториях СЭС и ветеринарии, в различных областях науки и техники, а также в учебных целях.

Технические характеристики микроскопа

- увеличение микроскопа.....от 40х до 1000х;
- объективы..... 4х, 10х, 40х, 100х ми;
- окуляры..... 10х, (16х)*;
- конденсор.....системы Аббе с ирисовой диафрагмой, NA=1,2;
- осветитель.....6 вольт/20 ватт,
- вес5,2 кг;
- размер столика.....125мм x 130мм;

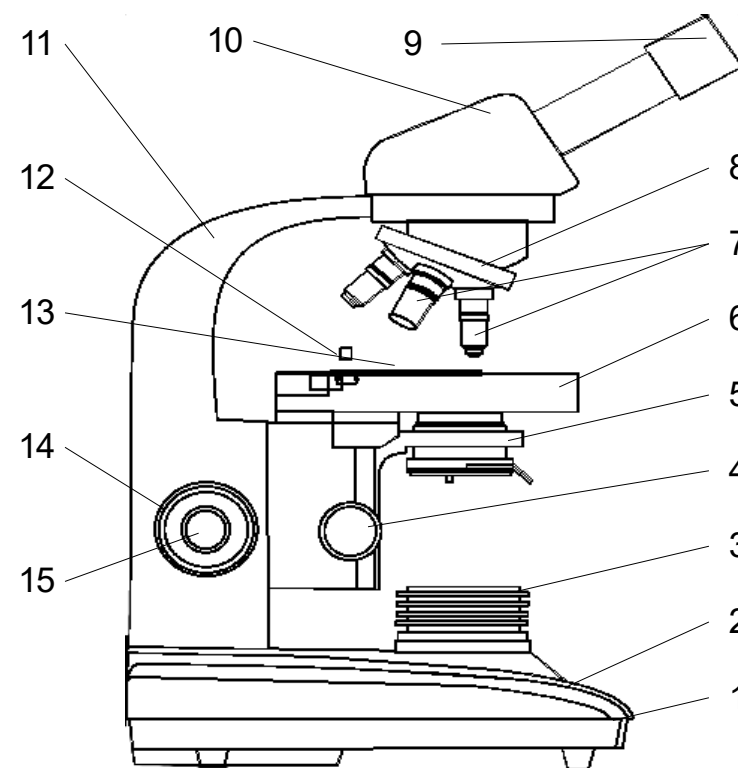
При наличии видеофотонасадки возможно фотографирование и видеосъемка исследуемых препаратов.

Стандартная комплектация микроскопа

		БИОМЕД - 3	
		А	Б
Объективы	4х	●	●
	10х	●	●
	40х	●	●
	100х ми	●	●
Окуляры	WF10х	●	●
	(WF16х)*	*	*
Револьверная головка на четыре объектива		●	●
Насадка с механизмом поворота окулярных трубок и подстройкой окуляра	бинокулярная	●	
	тринокулярная		●
Конденсор Аббе со сменными светофильтрами		●	●
Осветитель – галогенная лампа с плавной регулировкой яркости		●	●

*Увеличение до 1600х – дополнительная опция, при заказе изделие комплектуется окуляром WF16х.

Устройство и внешний вид микроскопа



1 – подложка основания с выключателем и регулятором яркости осветителя, 2 – основание, 3 – осветитель, 4 – ручка перемещения конденсора, 5 – конденсор Аббе, 6 – предметный столик с измерительным нониусом, 7 – объективы, 8 – револьверная головка, 9 – окуляры, 10 – бинокулярная (тринокулярная) насадка, 11 – штатив, 12 – винт крепления, 13 – держатель препарата, 14 – ручка грубой настройки, 15 – ручка точной настройки.