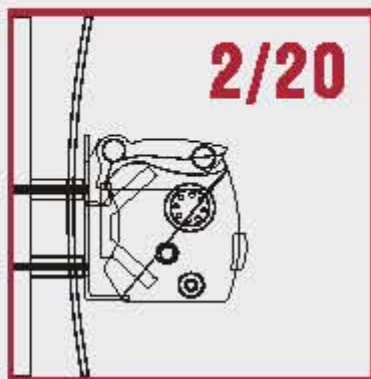


MEDPROM

АИВЛп-2/20

Аппарат искусственной управляемой вентиляции легких и оксигенотерапии в условиях специализированного транспорта для скорой медицинской помощи портативный АИВЛп-2/20 для взрослых и детей старше 6 лет.

ТУ 9444-003-50063260-2008



ООО «МЕДПРОМ»

194021, г. Санкт-Петербург
ул. Политехническая, 17, к. 3
тел./факс: +7 (812) 297-97-77
+7 (812) 558-73-10
e-mail: med-prom@mail.ru

<http://www.medprom.spb.ru>
www.нпо-медпром.рф

МЕДПРОМ

Разработка и Производство
Портативной Наркозно-Дыхательной Техники



ПАСПОРТ

АИВЛп-2/20

Аппарат искусственной управляемой вентиляции легких и ингаляции кислородом и кислородно-воздушной смесью

Сделано в РОССИИ

СОДЕРЖАНИЕ

1. Назначение	4
2. Основные технические данные и характеристики	5
3. Комплектность	6
4. Устройство и принцип работы	7
5. Указания мер безопасности	10
6. Подготовка к работе	11
7. Порядок работы	12
8. Техническое обслуживание	13
9. Возможные неисправности и способы их устранения	15
10. Текущий ремонт	16
11. Сведения об утилизации	17
12. Свидетельство о приемке	18
13. Свидетельство о консервации	19
14. Свидетельство об упаковке	20
15. Гарантии изготовителя	21
16. Сведения о рекламациях	22
17. Сведения о консервации, упаковке и транспортировании	23
18. Сведения о хранении и расконсервации	24
19. Маркировка и пломбирование	25
Приложение А Таблица учета работы аппарата	28
Приложение Б Таблица учета неисправностей аппарата при его эксплуатации	29
Приложение В Гарантийный талон	30

1. НАЗНАЧЕНИЕ

Аппарат искусственной управляемой вентиляции легких и оксигенотерапии в условиях специализированного транспорта для скорой медицинской помощи портативный АИВЛп-2/20 - «ТМТ», для взрослых и детей старше 6 лет, в дальнейшем «аппарат», предназначен для проведения управляемой искусственной вентиляции легких (ИВЛ) и ингаляции кислородом и кислородно-воздушной смесью при дыхательной реанимации в условиях специализированного медицинского транспорта различного назначения, на месте происшествия, на дому.

Вид климатического исполнения – У2 по ГОСТ 15150 для работы при температуре от 5° до 40°С.

Аппарат допущен к обращению на территории Российской Федерации. Регистрационное удостоверение № ФСР 2009/05865 от 12.01.2015.

2. ОСНОВНЫЕ ТЕХНИЧЕСКИЕ ДАННЫЕ И ХАРАКТЕРИСТИКИ

2.1. Аппарат обеспечивает:

1) плавное регулирование минутной вентиляции при проведении ИВЛ кислородно-воздушной смесью в диапазоне 3-20 л/мин, предельные отклонения минутной вентиляции не более $\pm 15\%$ от установленных значений (для 3 л/мин $\pm 0,5$ л/мин);

2) плавное регулирование потока газа при проведении ингаляции кислородом в диапазоне 2-10 л/мин;

3) плавное регулирование минутной вентиляции при проведении ИВЛ кислородом в диапазоне 2-8 л/мин, предельные отклонения минутной вентиляции от установленных значений не более $\pm 15\%$ (для 2-4 л/мин - не более $\pm 0,5$ л/мин);

4) плавное регулирование частоты вентиляции в диапазоне 10-50 мин⁻¹, предельные отклонения частоты вентиляции $\pm 10\%$ от установленных значений (для 10 мин⁻¹ ± 2 мин⁻¹);

5) отношение продолжительностей вдоха и выдоха 1:2;

6) концентрацию кислорода в кислородно-воздушной смеси ($50 \pm 10\%$) с учетом кислорода воздуха;

7) максимальное безопасное давление (ограничиваемое предохранительным клапаном) газа или смеси, подаваемых пациенту ($5 \pm 0,5$) кПа [(50 ± 5) см вод. ст.];

8) потерю давления газа в линии пассивного выдоха не более 0,2 кПа (2 см вод. ст.) при потоке газа 25 л/мин;

9) положительное давление на выдохе в диапазоне 0-1,5 кПа (0-15 см вод. ст.) с фиксацией в положениях 5, 10, 15 см вод. ст., предельные отклонения от установленных значений: для 5 см вод. ст. ± 2 см вод. ст., для 10 и 15 см вод. ст. ± 3 см вод. ст.;

10) утечку газа в части дыхательного контура, находящейся под давлением, не более 4 л/мин.

2.2. Аппарат работает как от штатного баллона, входящего в блок питания, так и от транспортного баллона или пневмосети с давлением на входе в аппарат ($0,4 \pm 0,05$) МПа ($(4 \pm 0,5)$ кгс/см²).

2.3. Аппарат обеспечивает время установления рабочего режима не более 30 с с момента включения.

2.4. Аппарат обеспечивает непрерывный режим работы не менее 6 ч в сутки при условии обеспечения пневмопитанием.

2.5. Габаритные размеры аппарата без баллона и редуктора должны быть не более 235x163x103 мм.

2.6. Масса аппарата без баллона и редуктора не более 1,5 кг.

2.7. Корректированный уровень звуковой мощности не превышает 63 дБА.

2.8. Аппарат по возможным последствиям отказов относится к классу Б по ГОСТ Р 50444.

2.9. Средняя наработка на отказ - не менее 20×10^5 дыхательных циклов.

2.10. Средний срок службы - не менее 4 лет.

3. КОМПЛЕКТНОСТЬ

3.1. Комплект поставки изделия должен соответствовать указанному в табл. 1.

Таблица 1

Наименование	Тип	Обозначение документа	Кол. шт.	Примечание
1. Аппарат искусственной управляемой вентиляции легких и оксигенотерапии в условиях специализированного транспорта для скорой медицинской помощи портативный АИВЛп-2/20-«ТМТ», для взрослых и детей старше 6 лет		ТУ 9444-003-50063260-2008	1	
1.1. Аппарат ИВЛ			1	
1.2. Источник кислорода(баллон кислородный 2л с редуктором)			1	Поставка баллона с редуктором производится по желанию Заказчика. Баллон поставляется незаряженным.
1.3. Нереверсивный клапан			1	
1.4. Клапан ПДКВ			1	по желанию Заказчика
1.5. Дыхательный шланг			1	
1.6. Маска лицевая			1	
2. Комплект принадлежностей			1	
2.1. Шланг питания			1	по желанию Заказчика
2.2. Маска лицевая			1	по желанию Заказчика
2.3. Крепление пристенное			1	
2.4. Сумка			1	по желанию Заказчика
3. Тара упаковочная			1	
Эксплуатационная документация				
4. Паспорт			1	

4. УСТРОЙСТВО И ПРИНЦИП РАБОТЫ

4.1. Аппарат, в соответствии с заданием оператора, обеспечивает автоматическое поддержание параметров дыхательного цикла при проведении реанимационных мероприятий пациентам, взрослым и детям старше 6 лет, в режимах управляемой ИВЛ или ингаляции легких пациента кислородом или кислородно-воздушной смесью.

Автоматическое управление потоком кислородно-воздушной смеси осуществляется пневматическим блоком, использующим энергию сжатого кислорода, в соответствии с заданиями, которые устанавливает оператор с помощью органов управления, расположенных на лицевой панели аппарата.

В зависимости от заданного режима, управляющие сигналы пневматического частотного генератора воздействуют на мембранный пневматический клапан, после которого кислород поступает через вентиль регулирования минутной вентиляции, инжектор, выходной штуцер, дыхательный шланг и неререверсивный клапан к лицевой маске.

В инжекторе происходит смешение кислорода, поступающего из вентилей минутной вентиляции, с атмосферным воздухом, поступающим через переключатель, имеющий два положения: первое – «100%O₂» (закрытое), при котором атмосферный воздух не подсасывается, и второе – «50%O₂» (открытое), при котором подсасывается воздух из атмосферы.

Положительное давление в конце выдоха регулируется клапаном ПДКВ, установленном на неререверсивном клапане.

В корпусе аппарата предусмотрено гнездо, представляющее собой быстроразъемное соединение, для крепления мановакуумметра, с помощью которого можно контролировать рабочее давление дыхательной смеси (давление в легких пациента). Отбор давления дыхательной смеси, поступающей к пациенту, осуществляется трубкой, присоединенной к штуцеру выходного патрубка неререверсивного клапана.

4.2. Элементы и устройства функциональной схемы аппарата смонтированы внутри корпуса из ударостойкого полистирола, снабженного креплением для кислородного баллона при использовании аппарата в автономном (переносном) варианте работы, ручкой для переноса аппарата и приспособлением для крепления аппарата к носилкам.

4.3. Конструкция аппарата предусматривает три варианта его использования:

- а) стационарный в палатах интенсивной терапии медицинских лечебных учреждений;
- б) транспортный;
- в) автономный (переносной), при спасательных мероприятиях, в полевых условиях.

4.4. Для проведения реанимационных мероприятий в палатах интенсивной терапии или в специальном транспорте кислород к аппарату подводится с помощью шланга питания от кислородной магистрали или от любого другого источника с давлением на выходе $(0,4 \pm 0,05)$ МПа.

$(4 \pm 0,5)$ кгс/см²). Шланг питания подключается с помощью быстроразъемного соединения к штуцеру входному «БАЛЛОН», расположенному на боковой поверхности аппарата.

При использовании встроенного источника питания кислородом в автономном (переносном) варианте работы к аппарату с помощью ремней крепится кислородный баллон с вентилем и редуктором высокого давления.

Натяжение ремней крепления баллона можно регулировать, перемещая пряжку.

Кислород от редуктора с давлением 0,4 МПа (4 кгс/см²) с помощью быстроразъемного соединения подключается к штуцеру подвода питания аппарата. Давление в баллоне контролируется манометром.

4.5. К штуцеру выходному «КОНТУР» присоединяется дыхательный шланг с нереверсивным клапаном и лицевой маской.

Нереверсивный клапан предназначен для подачи дыхательной смеси к пациенту в период вдоха и обеспечения выхода газа в атмосферу в период выдоха.

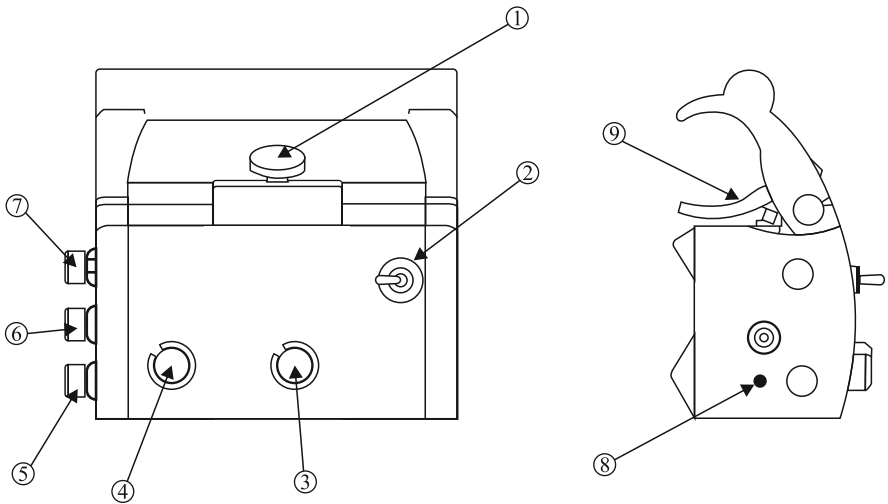
В корпус нереверсивного клапана встроен предохранительный клапан, с помощью которого осуществляется защита дыхательных путей пациента от повышения давления свыше $(5 \pm 0,5)$ кПа ((50 ± 5) см вод. ст.).

На выходе нереверсивного клапана предусмотрен штуцер для установки клапана положительного давления в конце выдоха (ПДКВ), с помощью которого регулируется уровень противодействия на выдохе.

При сборке нереверсивного клапана подключение клапана ПДКВ обязательно.

Рисунок 1

ВНЕШНИЙ ВИД АППАРАТА



- 1 – винт фиксации положения зажима;
- 2 – тумблер ВЕНТ/ИНГАЛ;
- 3 – ручка регулятора частоты;
- 4 – ручка регулятора минутной вентиляции;
- 5 – штуцер выходной «КОНТУР»;
- 6 – штуцер входной «БАЛЛОН»;
- 7 – переключатель «100% O₂»- «50% O₂»;
- 8 – штуцер к мановакууметру;
- 9 – зажим для крепления аппарата к носилкам.

5. УКАЗАНИЕ МЕР БЕЗОПАСНОСТИ

Персонал допускается к эксплуатации аппарата только после изучения настоящего паспорта.

При эксплуатации аппарата применяется баллон с газом высокого давления. Меры безопасности при подготовке и эксплуатации баллона должны соответствовать «Правилам промышленной безопасности опасных производственных объектов, на которых используется оборудование, работающее под избыточным давлением» Федеральной службы по экологическому, техническому и атомному надзору и действующими на момент подготовки и эксплуатации государственными правилами по подготовке и эксплуатации баллонов с газом высокого давления.

5.1. Баллон с кислородом, а также аппарат необходимо располагать на расстоянии не менее 1 м от отопительных приборов, а от печей и других источников тепла с открытым пламенем – не менее 10 м.

5.2. Баллон с кислородом необходимо предохранять от толчков, ударов, падений и сильного нагрева.

5.3. Перед присоединением шланга высокого давления к аппарату для зарядки баллона необходимо его предварительно продуть кислородом от источника, к которому он присоединяется.

5.4. Наличие жировых и масляных пятен на поверхности деталей аппарата и изделий, входящих в комплект поставки недопустимо.

ВНИМАНИЕ!

МАСЛО В СОЕДИНЕНИИ С КИСЛОРОДОМ – ВЗРЫВООПАСНО!

5.5. Запрещается присоединять аппарат к баллонам с другими газами, кроме медицинского кислорода. Для работы использовать баллон, заряженный медицинским кислородом по ГОСТ 5583-78. Кислород медицинский газообразный является лекарственным средством и должен быть разрешен к применению в установленном порядке в качестве лекарственного средства.

Наполнение баллонов должно осуществляться специализированными организациями.

5.6. Вентиль баллона с кислородом открывать медленно, обеспечивая постепенную заправку с выдержкой времени не менее 2 мин, так как искра статического электричества, заряды которого образуются при большой скорости истечения кислорода, может вызвать взрыв баллона.

5.7. Разрешается применять только фибровые прокладки, не имеющие жировых следов.

Применение резиновых прокладок недопустимо, так как резина от соприкосновения со сжатым кислородом разлагается и загорается.

5.8. Для смазки вентилях кислородных баллонов допускается применение дистиллированной воды с добавлением глицерина в количестве не более 10 %.

5.9. Не разрешается заменять трубки, штуцеры, накидные гайки и другие детали, соприкасающиеся со сжатым кислородом, стальными, так как сталь быстро корродирует, а также может дать искру при случайном ударе, например, при подтягивании стальных гаек ключом.

5.10. Запрещается наполнять кислородом баллоны, у которых:

- отсутствуют установленные клейма;
- неисправны вентили;
- поврежден корпус.

5.11. Баллон заполнять кислородом до давления не выше рабочего, указанного на его корпусе.

5.12. Запрещается перенастраивать предохранительный клапан в нереверсивном клапане, а также присоединять к нему какие-либо элементы, не предусмотренные Изготовителем.

6. ПОДГОТОВКА К РАБОТЕ

6.1. После распаковки проверить комплектность аппарата в соответствии с настоящим паспортом.

6.2. Убедится внешним осмотром в отсутствии трещин и проколов резиновых деталей, повреждений узлов и деталей аппарата.

6.3. При эксплуатации кислород, обеспечивающий работу аппарата, поступает от кислородного баллона.

Баллон для медицинского кислорода, входящий в комплектность аппарата, поставляется производителем без наполнения (пустым).

Перед применением аппарата баллон наполнить кислородом медицинским газообразным, разрешенным к применению в установленном порядке. Наполнение баллона должно осуществляться специализированными организациями.

6.4. Присоединить заряженный баллон к клапану редукционному с помощью накидной гайки (вручную), присоединить шланг питания к блоку управления и клапану редукционному, и, открыв вентиль баллона, проверить по манометру наличие кислорода в баллоне. На выходе аппарата (маске) устанавливается прерывистый или постоянный поток газа. Установить органы управления на блоке управления в требуемое положение. Аппарат готов к работе. После окончания работы с аппаратом вентиль на баллоне закрыть.

6.5. При подготовке аппарата к использованию проводят дезинфекцию. Для этого необходимо:

- тщательно протереть загрязненные места всего аппарата;
- наружные поверхности аппарата, маски, шланги, трубки обработать 3 % раствором перекиси водорода по ГОСТ 177 с добавлением 0,5 % раствора моющего средства типа «Лотос» по ГОСТ 25644.
- маски лицевые подвергнуть дезинфекции методом погружения в 3 % раствор перекиси водорода и выдержать при температуре 18° С в течение (80 ± 5) мин.

6.6. Для работы с аппаратом требуется один человек.

7. ПОРЯДОК РАБОТЫ

7.1. Перед подключением аппарата к пациенту необходимо:

1) протереть маску спиртом этиловым ректифицированным по ГОСТ 18300;

2) убедиться в исправности аппарата, для этого:

- медленно открыть вентиль баллона, по встроенному манометру убедиться в наличии кислорода в баллоне;

- установить тумблер ВЕНТ/ИНГАЛ в положение ВЕНТ.

На выходе из маски должен появиться прерывистый поток газа.

7.2. Для проведения ИВЛ кислородом и кислородно-воздушной смесью необходимо:

1) установить тумблер ВЕНТ/ИНГАЛ в положение ВЕНТ. Ручками регуляторов минутной вентиляции и частоты вентиляции по соответствующим шкалам установить необходимые параметры вентиляции, переключателем «100%O₂» – «50%O₂» установить род дыхательного газа (O₂ или кислородно-воздушная смесь);

2) надеть маску на лицо пациента.

7.3. Для проведения ингаляции кислородом или кислородно-воздушной смесью необходимо:

1) Установить тумблер ВЕНТ/ИНГАЛ в положение ИНГАЛ, переключателем «100%O₂» – «50%O₂» установить род дыхательного газа (O₂ или кислородно-воздушная смесь). Ручкой регулятора минутной вентиляции установить необходимую величину потока.

2) надеть маску на лицо пациента.

8. ТЕХНИЧЕСКОЕ ОБСЛУЖИВАНИЕ

8.1. Для обеспечения надежной работы аппарата, предупреждения отказов и неисправностей проводят регламентные работы. Объем регламентных работ приведен в табл. 2.

Таблица 2

Наименование работ	Периодичность работ	Контрольно-проверочная аппаратура
1. Проверка внешнего состояния аппарата	При подготовке к работе, но не реже одного раза в месяц	Модель легких, волюмоспирометр, секундомер, ротаметр
2. Проверка герметичности соединений	Через каждые 500 ч работы	
3. Проверка технических характеристик	Через каждые 500 ч работы	

8.2. Для проведения регламентных работ требуется один человек.

8.3. Методика выполнения регламентных работ приведена в табл. 3.

Таблица 3

Содержание работ	Методика выполнения	Технические требования
1. Проверка внешнего состояния аппарата	Произвести осмотр аппарата, убедиться в отсутствии повреждений.	Места соединений считаются герметичными, если не наблюдается появление лопающихся мыльных пузырьков.
2. Проверка герметичности соединений	Открыть вентиль баллона (при заполненном до давления 130–150 кгс/см ² баллоне) и нанести мыльную пленку на места соединений вентиля с баллоном и клапаном редукционным и блоком управления. Наблюдать за состоянием мыльной пленки в течение 1 мин.	

Содержание работ	Методика выполнения	Технические требования
<p>3. Проверка технических характеристик:</p> <p>1) проверка минутной вентиляции при работе на кислородно-воздушной смеси.</p>	<p>Включить аппарат в соответствии с п. 7.2 в режим вентиляции, установить частоту 20 мин⁻¹, подключить модель легких на место маски и замерить волюмоспирометром дыхательный объем на упорах ручки регулятора минутной вентиляции. С помощью секундомера замерить частоту вентиляции. Произведение этих величин дает минутную вентиляцию.</p>	<p>Плавное регулирование минутной вентиляции в диапазоне 3–20 л/мин; минутная вентиляция на нижнем упоре не более 3 л/мин, на верхнем – не менее 20 л/мин.</p>
<p>2) проверка потока газа при работе на кислороде.</p>	<p>Включить аппарат в соответствии с п. 7.3 в режим ингаляции. Вращая ручку регулятора минутной вентиляции, убедиться по ротаметру РМ – 2,5 ГУЗ в плавном регулировании потока газа.</p>	<p>Плавное регулирование потока газа при проведении ингаляции кислородом в диапазоне 2 – 10 л/мин.</p>
<p>3) проверка минутной вентиляции при работе на кислороде.</p>	<p>Установить переключатель «100%O₂» – «50%O₂» в положение «100%O₂». Произвести замеры в соответствии с п. 3.1. табл. 3.</p>	<p>Минутная вентиляция в диапазоне 2 – 8 л/мин.</p>
<p>4) проверка частоты вентиляции.</p>	<p>Включить аппарат в соответствии с п. 7.2 в режим вентиляции, с помощью секундомера замерить частоту вентиляции на упорах ручки ЧАСТОТА. Положение остальных органов управления – произвольное.</p>	<p>Плавное регулирование частоты вентиляции в диапазоне 10 – 50 мин⁻¹, частота вентиляции на нижнем упоре – не более 10 мин⁻¹; на верхнем – не менее 50 мин⁻¹.</p>
<p>5) проверка отношения продолжительностей вдоха и выдоха.</p>	<p>Включить аппарат в соответствии с п. 7.2 в режим вентиляции, установить значение минутной вентиляции 10 л/мин, частоты.</p>	<p>Отношение продолжительностей вдоха и выдоха должно быть 1:2.</p>

Примечания

1. В случае несоответствия аппарата техническим требованиям, следует обратиться к изготовителю изделия.

2. Устранение некоторых дефектов узлов аппарата может быть выполнено обслуживающим персоналом по методике раздела 9 настоящего паспорта.

9. ВОЗМОЖНЫЕ НЕИСПРАВНОСТИ И СПОСОБЫ ИХ УСТРАНЕНИЯ

9.1 Перечень возможных неисправностей и способы их устранения приведены в таблице 4.

Таблица 4

Наименование неисправности, внешнее проявление, вероятная причина	Способ устранения
<p>1. Повышенный расход кислорода из баллона, проявляющийся в сокращении времени работы аппарата при одной заправке баллона. Причина – нарушение уплотнения в местах соединения клапана редукционного с блоком управления и вентилем баллона.</p> <p>2. При работе аппарата, газ в период вдоха поступает из нереверсивного клапана прерывисто или часть его перетекает в штуцер выдоха. Причина – залипание нереверсивного клапана или мембраны нереверсивного клапана.</p>	<p>Затянуть накидные гайки в местах соединений клапана редукционного с аппаратом и вентилем.</p> <p>Соединение проверить по методике п. 2 табл. 3.</p> <p>Продуть нереверсивный клапан со стороны пациента и блока управления.</p>

10. ТЕКУЩИЙ РЕМОНТ

10.1. Текущему ремонту подвергаются аппараты, у которых истек гарантийный срок эксплуатации и у которых в процессе эксплуатации обнаружены дефекты или отклонения технических характеристик.

10.2. Текущий ремонт аппаратов осуществляется предприятием-изготовителем за счет потребителя.

10.3. Содержание текущего ремонта

10.3.1. Текущий ремонт включает следующие технические этапы:

- обнаружение и отыскание неисправностей;
- устранение неисправностей (разборка, устранение неисправностей, сборка);
- проверка изделия после ремонта.

10.3.2. Способы отыскания и устранения неисправностей приведены в таблице 5.

Таблица 5

Внешнее проявление неисправности	Вид неисправности	Способ обнаружения	Рекомендуемый способ устранения
1. Утечка кислорода из баллона.	Негерметичность соединений вентиля с баллоном и клапаном редукционным.	Методом обмыливания.	Заменить прокладку, затянуть накидную гайку соединения.
2. Отклонение частоты вентиляции за пределы допустимых значений.	Ослабло крепление ручки регулятора частоты вентиляции на оси регулируемого пневмоспротивления и шкала сместилась относительно оси.	Измерение частоты вентиляции с помощью секундомера.	Ослабить стопорный винт, развернуть шкалу относительно оси в требуемое положение, затянуть стопорный винт.
3. Отклонение минутной вентиляции за пределы допустимых значений.	Ослабло крепление ручки регулятора минутной вентиляции на оси вентиля и шкала сместилась относительно оси.	Методом, изложенным в п. 3.1) табл. 3.	Ослабить стопорный винт, развернуть шкалу относительно оси в требуемое положение, затянуть стопорный винт.

10.3.3. Разборка и сборка узлов аппарата для выявления и устранения неисправностей приведена в табл. 6.

Таблица 6

Содержание операции	Приспособление, инструмент	Примечание
1. Снятие баллона с вентилем - отвернуть накидную гайку крепления клапана редукционного к вентилю.	вручную	

10.3.4. Сборку аппарата производить в последовательности, обратной разборке.

Примечание – Перед сборкой детали должны быть обезжирены этиловым спиртом и просушены.

10.3.5. По окончании ремонта произвести проверку аппарата по методикам, изложенным в табл. 3 раздела 8 «Техническое обслуживание».

11. СВЕДЕНИЯ ОБ УТИЛИЗАЦИИ

11.1. Изделие после окончания использования утилизируется в соответствии с требованиями СанПиН 2.1.7.2790-2010 «Санитарно-эпидемиологические требования к обращению с медицинскими отходами» и действующими на момент утилизации государственными правилами по утилизации медицинских изделий.

12. СВИДЕТЕЛЬСТВО О ПРИЕМКЕ

Аппарат искусственной управляемой вентиляции легких и оксигенотерапии в условиях специализированного транспорта для скорой медицинской помощи портативный АИВЛп-2/20 - «ТМТ», для взрослых и детей старше 6 лет, по ТУ 9444-003-50063260-2008, серийный № _____ соответствует комплекту технической документации и признан годным к эксплуатации.

М.П. Дата выпуска " _____ " _____ 20____ г.

Представитель ОТК Изготовителя

подпись

13. СВИДЕТЕЛЬСТВО О КОНСЕРВАЦИИ

Аппарат искусственной управляемой вентиляции легких и оксигенотерапии в условиях специализированного транспорта для скорой медицинской помощи портативный АИВЛп-2/20 - «ТМТ», для взрослых и детей старше 6 лет по ТУ 9444-003-50063260-2008, серийный № _____

подвергнут на ООО «Медпром» консервации согласно требованиям, предусмотренным настоящим паспортом.

Дата консервации _____

Срок консервации _____

Наименование и марка консерванта _____

Срок защиты _____

Консервацию произвел _____
(подпись)

Изделие после консервации принял _____
(подпись)

М.П.

« ____ » _____ 201 ____ г.

14. СВИДЕТЕЛЬСТВО ОБ УПАКОВКЕ

Аппарат искусственной управляемой вентиляции легких и оксигенотерапии в условиях специализированного транспорта для скорой медицинской помощи портативный АИВЛп-2/20 - «ТМТ», для взрослых и детей старше 6 лет по ТУ 9444-003-50063260-2008, серийный № _____

упакован _____
(наименование или код изготовителя)

согласно требованиям ТУ 9444-003-50063260-2008 и комплекту технической документации.

Дата упаковки _____

Упаковку произвел

(должность)

(личная подпись)

(расшифровка подписи)

(год, месяц, число)

15. ГАРАНТИИ ИЗГОТОВИТЕЛЯ

15.1. Изготовитель гарантирует соответствие аппарата требованиям технических условий ТУ 9444-003-50063260-2008 при соблюдении потребителем условий эксплуатации, транспортирования и хранения.

15.2. Гарантийный срок эксплуатации – 12 месяцев со дня ввода в эксплуатацию, гарантийный срок эксплуатации и хранения комплектующих изделий – в соответствии с техническими условиями на них.

15.3. Гарантийный срок хранения – 6 месяцев.

15.4. В течение гарантийного срока Изготовитель или учреждение, осуществляющее гарантийное обслуживание, производит ремонт или замену аппарата по предъявлении гарантийного талона (см. приложение В).

16. СВЕДЕНИЯ О РЕКЛАМАЦИЯХ

16.1 При отказе или обнаружении неисправности аппарата в период гарантийных обязательств потребителем должен быть предъявлен гарантийный талон предприятию, осуществляющему гарантийное обслуживание изделий медицинской техники или Изготовителю.

Примечание – Не принимаются рекламации по качеству аппарата при:

- механических повреждениях;
- нарушении условий хранения и требований к эксплуатации;
- отсутствии и незаполнении паспорта;
- истечении гарантийного срока службы;
- при несанкционированном вскрытии пломбы (санкционированное вскрытие пломбы возможно только на предприятии-изготовителе);

16.2 Все предъявляемые рекламации потребитель должен регистрировать в таблице 7.

Таблица 7

Дата отказа или возникновения неисправности	Кол-во часов работы до возникновения отказа или неисправности	Краткое содержание неисправности	Дата направления рекламации	Меры, принятые по рекламации	Примечание

17. СВЕДЕНИЯ О КОНСЕРВАЦИИ, УПАКОВКЕ И ТРАНСПОРТИРОВАНИИ

17.1 Аппарат при необходимости может быть законсервирован в соответствии с ГОСТ 9.014 для условий хранения 5 (ОЖ4) по ГОСТ 15150 по варианту защиты ВЗ-10 и упакован по варианту ВУ-5 в соответствии с ГОСТ 9.014.

17.2 Для транспортирования и хранения аппарат должен быть уложен в транспортную тару по ГОСТ 2991 с размерами по ГОСТ 21140.

17.3 Аппараты в упаковке Изготовителя в закреплённом состоянии могут транспортироваться всеми видами крытого транспорта, кроме неотапливаемых грузовых отсеков самолетов, в соответствии с ГОСТ Р 50444 и с правилами перевозки грузов, действующими на каждом виде транспорта.

Условия транспортирования аппаратов в части воздействия климатических факторов в соответствии с ГОСТ 15150 для условий хранения 5 (ОЖ4).

Примечание – Не допускается транспортирование и хранение аппаратов совместно с бензином, керосином, кислотами, вредно действующими на металлы, резину и упаковочный материал.

17.4 После транспортирования аппаратов в условиях отрицательных температур, они должны быть выдержаны перед распаковкой в нормальных климатических условиях по ГОСТ Р 50444.

18. СВЕДЕНИЯ О ХРАНЕНИИ И РАСКОНСЕРВАЦИИ

18.1 Аппараты, предназначенные для длительного хранения должны оставаться в упаковке Изготовителя и храниться в условиях 2 по ГОСТ 15150.

Срок хранения аппаратов 10 лет. Предельный срок хранения аппаратов без переконсервации – 3года.

18.2 Расконсервация аппаратов заключается во вскрытии упаковки Изготовителя и проведении операций, указанных в разделе 6 «Подготовка к работе» и разделе 8 «Техническое обслуживание».

19. МАРКИРОВКА И ПЛОМБИРОВАНИЕ

Элементы аппарата имеют маркировку, указанную в табл. 8:

Таблица 8


Обозначение	Расшифровка
КОНТУР	Штуцер подключения дыхательного контура
БАЛЛОН	Штуцер подключения источника кислорода
100%O ₂ - 50%O ₂	Переключатель концентрации кислорода в кислородно-воздушной смеси

ВНИМАНИЕ!
АППАРАТ ПЛОМБИРОВАН ЗАЩИТНОЙ ПЛЕНКОЙ, КОТОРАЯ РАЗРУШАЕТСЯ ПРИ ЕГО ВСКРЫТИИ.




На задней панели аппарата расположена информационная табличка.

Перечень символов, используемых при маркировке аппарата и его упаковки приведен в табл. 9:

Таблица 9

Символ	Расшифровка
	Знак соответствия, применяемый в системе сертификации ГОСТ Р для указания соответствия маркированной им продукции требованиям, предусмотренным для обязательного декларирования соответствия.

Символ	Расшифровка
	<p>Внимание, обратитесь к эксплуатационным документам.</p>
	<p>Не допускайте контакта с маслами и жировыми смазками.</p>
	<p>Номер изделия по системе нумерации предприятия - изготовителя.</p>
	<p>Хрупкое. Осторожно.</p>
	<p>Год выпуска.</p>
	<p>Вверх.</p>

Символ	Расшифровка
	<p>Предел по количеству ярусов в штабеле</p>
	<p>Беречь от влаги.</p>
	<p>Беречь от нагрева, беречь от солнечных лучей</p>

ПРИЛОЖЕНИЕ А

Таблица учета работы аппарата

Дата	Продолжительность работы аппарата	Режим работы и параметры	Контроль параметров	Примечание

ПРИЛОЖЕНИЕ Б

Таблица учета неисправностей аппарата при его эксплуатации

Дата	Характер (внешнее проявление неисправности)	Причина неисправности (действительная)	Принятые меры	Должность, фамилия, подпись лица, устранившего неисправность	Примечание

ПРИЛОЖЕНИЕ В

Гарантийный талон

на ремонт (замену) в течение гарантийного срока

Аппарат искусственной управляемой вентиляции легких и оксигенотерапии в условиях специализированного транспорта для скорой медицинской помощи портативный АИВЛп-2/20 - «ТМТ», для взрослых и детей старше 6 лет по ТУ 9444-003-50063260-2008, серийный № _____

выпущен _____
(по свидетельству о приемке)

приобретен _____
(дата, подпись и штамп торгующей организации)

введен в эксплуатацию _____
(дата, подпись)

принят на гарантийное обслуживание ремонтным предприятием

(адрес ремонтного предприятия)

МП Подпись руководителя и
 печать ремонтного предприятия _____

МП Подпись руководителя и
 печать предприятия-владельца _____

Предприятие-изготовитель

ООО «Медпром»
РФ, 194021, г. Санкт-Петербург, ул. Политехническая, д.17, к.3
ОГРН 1147847354874
ИНН/КПП 7804542510/780401001
Телефон/факс: (812) 297-96-77, (812) 297-97-77