

**ПАСПОРТ****ООО «МЕДСТАЛЬКОНСТРУКЦИЯ»**

**ТУМБА МЕДИЦИНСКАЯ ПОД АППАРАТУРУ ТПА- «МСК»: МД-305.00 из набора мебели медицинской  
ТУ 9452-037-52962725-2017**

**1. НАЗНАЧЕНИЕ ИЗДЕЛИЯ**

- 1.1. Тумба медицинская под аппаратуру (далее по тексту — тумба) предназначена для организации рабочего места, хранения личных вещей, приборов и аппаратуры в больницах, в санаториях, гостиницах, в бытовых условиях.
- 1.2. Тумба изготавливается для эксплуатации при температуре окружающей среды от +10°С до +35°С и относительной влажности 80% при температуре +25°С.

**2. ТЕХНИЧЕСКИЕ ХАРАКТЕРИСТИКИ**

- 2.1. Основные параметры и размеры.
- 2.2. Основные параметры и размеры тумбы указаны в таблице 1.

Таблица 1.

Наименование параметров	Значение параметров ТПА- «МСК»(МД-305.00)
1. Габаритные размеры, мм, ±5 мм	
Глубина	600
Ширина	700
Высота	850
2. Масса, кг, не более	35

**3. КОМПЛЕКТНОСТЬ**

- 3.1. Комплект поставки тумбы соответствует указанному в таблице 2.

Таблица 2.

№ поз.	Наименование комплектующего	Кол-во, шт.	Размеры, мм
1	Стенка боковая	2	834x550x16
2	Порог	1	668x60x16
3	Дно	1	668x550x16
4	Крышка	1	700x600x16
5	Стенка задняя	2	350x790x3
6	Дверь	1	770x345x16
7	Дверь	1	770x345x16
8	Полка	2	668x550x16

**4. УСТРОЙСТВО И ПРИНЦИП РАБОТЫ**

- 4.1. Тумба собрана из элементов, выполненных из ламинированного ДСП.
- 4.2. Тумба представляет собой модульную сборно-разборную конструкцию.
- 4.3. Элементы тумбы закреплены друг относительно друга металлическими эксцентриковыми стяжками и деревянными шкантами.
- 4.4. Все кромки облицованы кромочной лентой ПВХ.
- 4.5. Тумба имеет две полки и две двери.
- 4.6. Полки устанавливаются на полкодержатели.
- 4.7. Боковые стенки имеют подпятники.

**5. ФУРНИТУРА.**

- 5.1. Комплект фурнитуры соответствует указанному в таблице 3.

Таблица 3.

№ поз.	Наименование комплектующего	Кол-во, шт.
1	Стяжка-эксцентрик ТЕ 15 хром	4
2	Шток	4
3	Конфирмат	4
4	Ключ шестигранный	1
5	Шкант 8x30	12
6	Петля	4
7	Ручка-скоба	2
8	Шуруп 2А3-13 ГОСТ 1145-75	30
9	Подпятник	4
10	Полкодержатель	8
11	Заглушка эксцентрик	4
12	Заглушка конфирмат	4
13	Профиль стыковочный	1

**6. ПОДГОТОВКА К СБОРКЕ**

- 6.1. После транспортирования тумб в условиях отрицательных температур, перед распаковкой необходимо выдержать их в нормальных температурных условиях не менее 2 часов.
- 6.2. Распаковать тумбу и проверить целостность покрытия.
- 6.3. Проверить комплектность.
- 6.4. Осуществить сборку согласно инструкции.
- 6.5. Произвести дезинфекцию средствами, рекомендованными для обработки наружных поверхностей (1-3% раствор хлорамина).

**7. ТЕХНИЧЕСКОЕ ОБСЛУЖИВАНИЕ**

- 7.1. Тумба имеет простую надежную конструкцию и не требует специального технического обслуживания.

**8. ПРАВИЛА ТРАНСПОРТИРОВАНИЯ И ХРАНЕНИЯ**

- 8.1. Тумба в упаковке предприятия-изготовителя транспортируется крытыми транспортными средствами при температуре от -50°С до +50°С без конденсации влаги.
- 8.2. Хранение должно осуществляться в сухих складских помещениях, исключающих воздействие атмосферных осадков и агрессивных сред.

**9. ГАРАНТИИ ИЗГОТОВИТЕЛЯ**

- 9.1. Предприятие-изготовитель гарантирует соответствие тумб требованиям технической документации при соблюдении потребителем условий эксплуатации, транспортирования и хранения, установленных в технической документации и указанных в настоящем паспорте.
- 9.2. Гарантийный срок составляет 12 месяцев с момента ввода в эксплуатацию, но не более 18 месяцев с даты получения продукции конечным Покупателем.
- 9.3. Гарантийный срок хранения составляет 6 месяцев с даты получения продукции конечным Покупателем.
- 9.4. В течение гарантийного срока завод-изготовитель безвозмездно ремонтирует или заменяет изделие или его составные части в случае неисправности при условии соблюдения потребителем правил транспортирования, хранения и эксплуатации, а так же при предъявлении заполненного гарантийного талона.

**10. СВИДЕТЕЛЬСТВО О ПРИЕМКЕ**

Тумба медицинская под аппаратуру ТПА- «МСК»: МД-305.00 из набора мебели медицинской \_\_\_\_\_

Дата выпуска \_\_\_\_\_

М. П.

Соответствует ТУ 9452-037-52962725-2017 и признана годной к эксплуатации.

Подпись лиц, ответственных за приемку \_\_\_\_\_

**11. ГАРАНТИЙНЫЙ ТАЛОН**

на ремонт (замену) в течение гарантийного срока

Изделие \_\_\_\_\_

наименование и тип изделия

Номер и дата выпуска

номер ГОСТ или ТУ

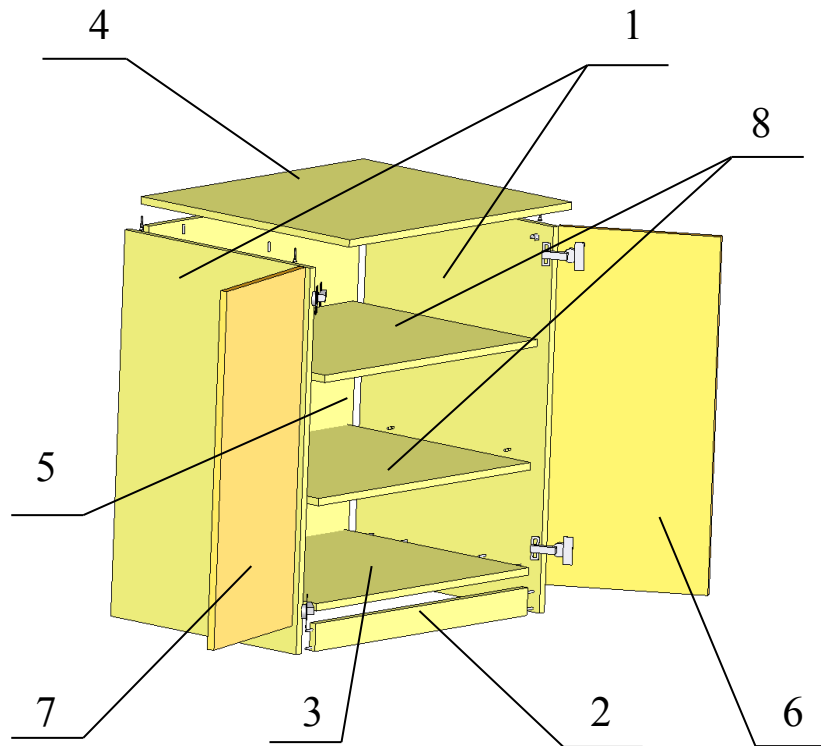
Приобретено \_\_\_\_\_

дата, подпись, штамп торгующей организации

**Производитель:** ООО «Медстальконструкция»

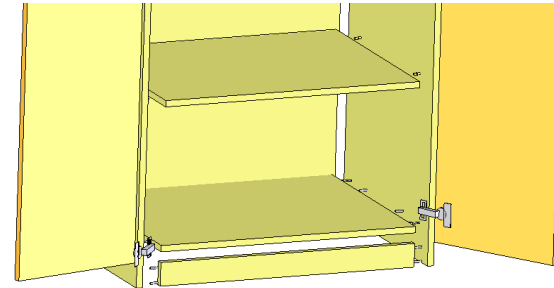
Россия, 450024, РБ, г. Уфа, ул. Глазовская, д. 1/1, тел. (347)291-20-81, 292-26-00

## Схема сборки тумбы МД-305.00

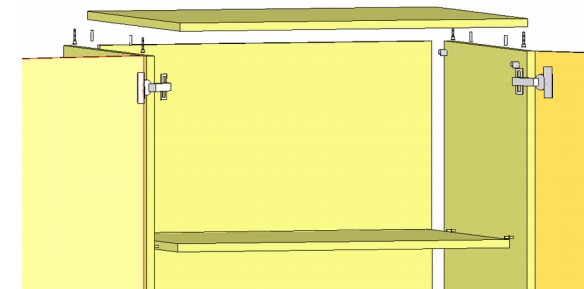


## Инструкция по сборке

1. Скрепить при помощи стяжек-эксцентров и шкантов крышку (4), при помощи конфирматов и шкантов дно (3) и шкантами порог (2) с боковыми стенками (1).
2. С помощью шурупов и стыковочного профиля скрепить стенки задние (5) с боковинами (1).

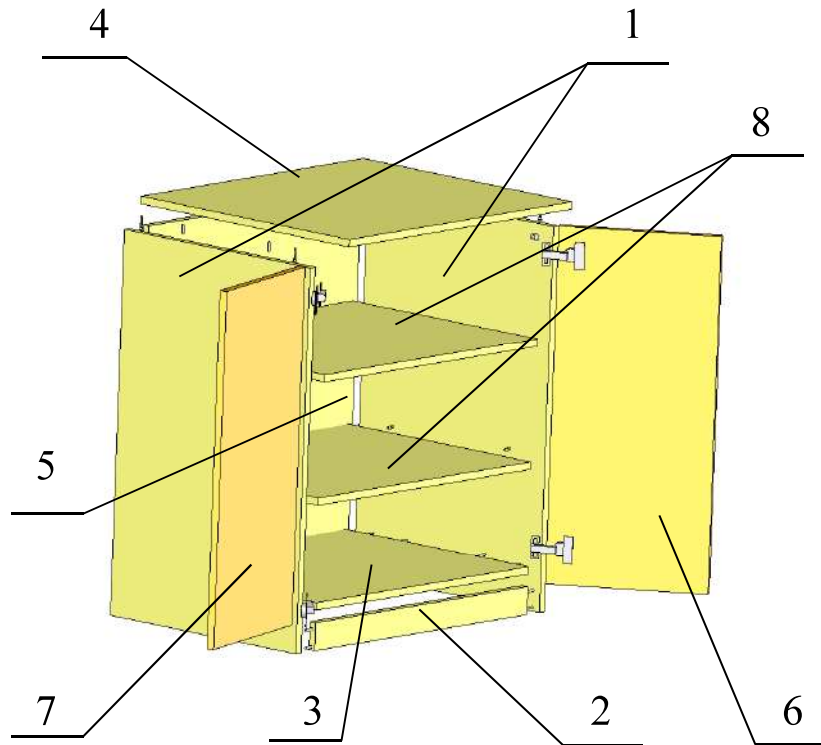


3. Между боковинами (1) при помощи полкодержателей установить полки (8).
4. С помощью петель навесить двери (6, 7), отрегулировать их взаимное положение, используя для этого предусмотренные конструкцией винты на петлях.



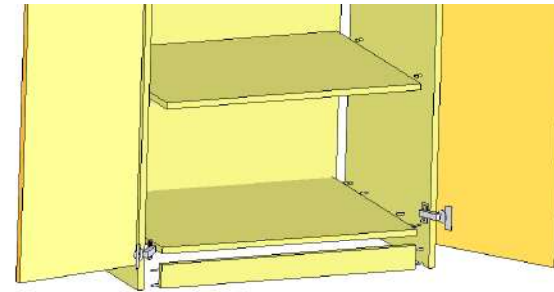
5. Используя винты на двери (6, 7) прикрепить ручки, а под боковины (1) с помощью шурупов установить подпятники.

## Схема сборки тумбы МД-305.00

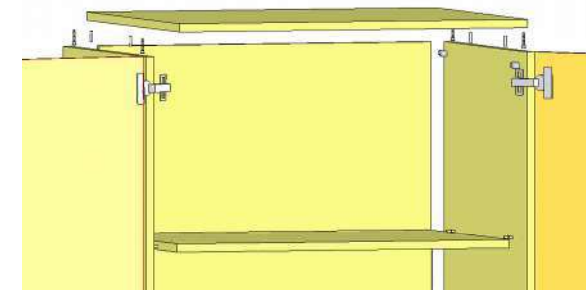


## Инструкция по сборке

1. Скрепить при помощи стяжек-эксцентров и шкантов крышку (4), при помощи конфирматов и шкантов дно (3) и шкантами порог (2) с боковыми стенками (1).
2. С помощью шурупов и стыковочного профиля скрепить стенки задние (5) с боковинами (1).



3. Между боковинами (1) при помощи полкодержателей установить полки (8).
4. С помощью петель навесить двери (6, 7), отрегулировать их взаимное положение, используя для этого предусмотренные конструкцией винты на петлях.



5. Используя винты на двери (6, 7) прикрепить ручки, а под боковины (1) с помощью шурупов установить подпятники.