

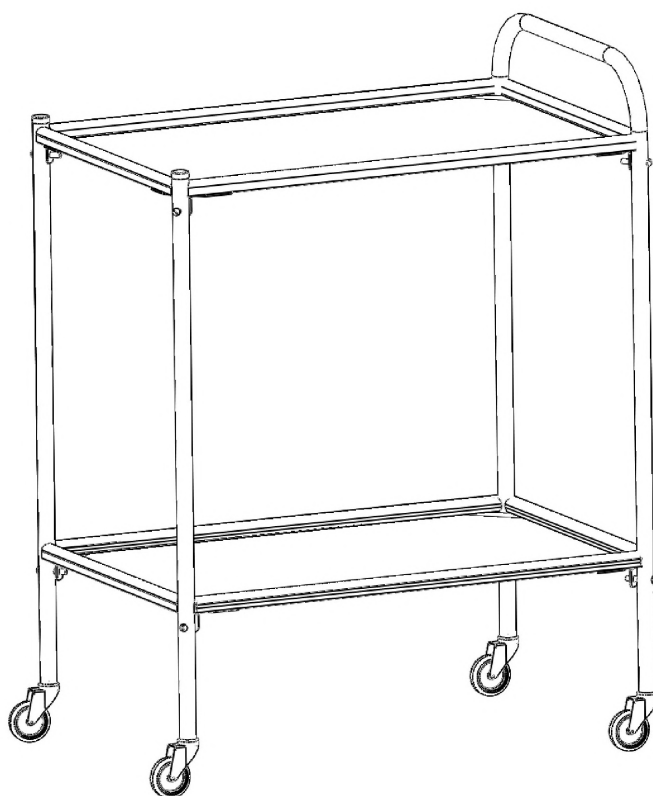


**СТОЛИК ПРОЦЕДУРНЫЙ ПЕРЕДВИЖНОЙ ИЗ НЕРЖАВЕЮЩЕЙ СТАЛИ С ДВУМЯ ПОЛКАМИ
СПп-01-«МСК» (5501)**

**СТОЛИК ПРОЦЕДУРНЫЙ ПЕРЕДВИЖНОЙ ИЗ НЕРЖАВЕЮЩЕЙ СТАЛИ С ТРЕМЯ ПОЛКАМИ
СПп-02-«МСК» (5502)**

**СТОЛИК ПРОЦЕДУРНЫЙ ПЕРЕДВИЖНОЙ ИЗ НЕРЖАВЕЮЩЕЙ СТАЛИ С ДВУМЯ ПОЛКАМИ,
С БОРТИКАМИ СПп-03-«МСК» (5504)**

ТУ 9451-004-52962725-2001 РУ № ФСР2011/11513 ДС РОСС RU Д-RU.ИМ02.В.00124/19



1. НАЗНАЧЕНИЕ ИЗДЕЛИЯ

1.1 Столики процедурные передвижные (далее по тексту — столики) предназначены для оснащения стоматологических, смотровых процедурных кабинетов больниц и поликлиник.

1.2 Столики изготавливаются для эксплуатации при температуре окружающей среды от +10°C до +35°C и относительной влажности 80% при температуре +25°C.

2. ТЕХНИЧЕСКИЕ ХАРАКТЕРИСТИКИ

2.1 Основные параметры и размеры указаны в таблице:

Наименование параметров	Значение параметров		
	СПп-01-«МСК» (5501)	СПп-02-«МСК» (5502)	СПп-03-«МСК» (5504)
Габаритные р-ры каркаса, мм, ±5 мм	640x420x790	640x420x790	800x500x770
Высота столика с колесами, мм, ±5 мм	860	860	900
Масса, кг не более	10	11	23
Количество полок, шт.	2	3	2

2.2 Характеристики:

2.2.1 Столик выдерживает равномерно распределенную нагрузку на полку не более 10 кг.

2.2.2 Столик СПп-01-«МСК», СПп-02-«МСК» установлен на 4 колеса, диаметром 50 мм, вращающихся вокруг вертикальной оси. Столик СПп-03-«МСК» установлен на 4 колеса, диаметром 100 мм, вращающихся вокруг вертикальной оси. Столики СПп-01-«МСК», СПп-02-«МСК» и СПп-03-«МСК» имеют два колеса, оснащенных тормозом, и два колеса без тормоза.

2.2.3 Усилие, необходимое для перемещения столика с номинальной нагрузкой не более 100 Н (10 кг), при этом колеса столиков должны быть сориентированы в направлении движения.

2.2.4 Поверхность столика устойчива к дезинфицирующим средствам, разрешенным для дезинфекционной обработки поверхностей в соответствии с действующими НТД на эти средства и ГОСТ 42-21-2, МУ 287-113Б, утвержденными МЗ РФ 30.12.1998 года.

3. КОМПЛЕКТНОСТЬ

Комплект поставки столика соответствует указанному в таблице:

№	Комплектующие	Количество, шт.		
		СПп-01- «МСК» (5501)	СПп-02- «МСК» (5502)	СПп-03- «МСК» (5504)
1	Дуга	1	1	Цельно-сварная конструкция
2	Стойка	2	2	
3	Полка	2	3	
4	Винт М6x35 полукр.гол.	8	12	
5	Гайка М6	8	12	
6	Шайба 6 пружинная	8	12	
7	Колесо диаметром 50 мм с тормозом	2	2	-
8	Колесо диаметром 50 мм без тормоза	2	2	-
9	Колесо диаметром 100 мм с тормозом	-	-	2
10	Колесо диаметром 100 мм без тормоза	-	-	2
11	Винт М10x25	4	4	4
12	Шайба 10 пружинная	4	4	4
13	Паспорт	1	1	1

4. УСТРОЙСТВО И ПРИНЦИП РАБОТЫ

4.1 В зависимости от модели столик состоит из каркаса, двух полок (модели СПп-01-«МСК»(5501), СПп-03-«МСК»(5504)), трех полок (модель СПп-02-«МСК»(5502)).

4.2 Каркас столиков изготовлен из нержавеющей стальной трубы.

4.3 Полки из нержавеющей стали толщиной 0,8 мм (модели СПп-01-«МСК»(5501), СПп-02-«МСК»(5502)) и 1,5 мм (модель СПп-03-«МСК»(5504)).

4.4 Столик СПп-03- «МСК» имеет ограждения, изготовленные из нержавеющей трубы круглого сечения и приваренные к каркасу.

5. МЕРЫ БЕЗОПАСНОСТИ

5.1 К сборке и эксплуатации столиков допускаются лица, внимательно изучившие настоящее описание, конструкцию столика и правила эксплуатации

5.2 Перемещение столика производить только с отключенным тормозом колес.

6. ПОДГОТОВКА К СБОРКЕ

6.1 После транспортирования столика в условиях отрицательных температур, перед распаковкой необходимо выдержать его в нормальных температурных условиях не менее 2 часов.

6.2 Распаковать столик и проверить целостность покрытия и целостность полок .

6.4 Снять защитную пленку с полок, остатки клея после пленки удаляются дезинфицирующим средством Лизоформин 3000. Применять только в разбавленном виде! Работать в защитных перчатках.

6.3 Проверить комплектность.

6.4 Произвести дезинфекцию средствами, рекомендованными для обработки наружных поверхностей (1-3% раствор хлорамина).

7. ПОРЯДОК СБОРКИ

7.1 Перед сборкой должны быть выполнены все работы, указанные в разделе 6 настоящего паспорта.

7.2 Осуществить сборку согласно инструкции.

7.3 Перед началом эксплуатации проверьте крепление колес.

8. ТЕХНИЧЕСКОЕ ОБСЛУЖИВАНИЕ

8.1 Техническое обслуживание включает в себя ежедневный осмотр целостности покрытий и столика и надежность крепления его элементов.

8.2 Особое внимание необходимо обращать на надежность крепления колес. Периодически, не реже 1 раза в месяц, прочищать их от грязи, производить смазку подшипников и затяжку винтов.

9. ПРАВИЛА ТРАНСПОРТИРОВАНИЯ И ХРАНЕНИЯ

9.1 Изделия в упаковке предприятия-изготовителя транспортируются крытыми транспортными средствами при температуре от -50°C до +50°C без конденсации влаги.

9.2 Хранение должно обеспечиваться в сухих складских помещениях, исключающих воздействие атмосферных осадков и агрессивных сред.

10. ГАРАНТИИ ИЗГОТОВИТЕЛЯ

10.1 Предприятие-изготовитель гарантирует соответствие продукции требованиям технической документации при соблюдении потребителем условий эксплуатации, транспортирования и хранения, установленных в технической документации и указанных в настоящем паспорте.

10.2 Гарантийный срок составляет 12 месяцев с момента ввода в эксплуатацию, но не более 18 месяцев с даты получения продукции конечным Покупателем.

10.3 Гарантийный срок хранения составляет 6 месяцев с даты получения продукции конечным Покупателем.

10.4 В течение гарантийного срока завод-изготовитель безвозмездно ремонтирует или заменяет изделие или его составные части в случае неисправности при условии соблюдения потребителем правил транспортирования, хранения и эксплуатации, а так же при предъявлении заполненного гарантийного талона.

11. СВИДЕТЕЛЬСТВО О ПРИЕМКЕ

Столик процедурный передвижной из нержавеющей стали _____

Дата выпуска _____ М. П.

Соответствует техническим условиям ТУ 9451-004-52962725-2001 и признан годным к эксплуатации.

Подпись лиц, ответственных за приемку _____ (Хабибуллин Р.Р)

ГАРАНТИЙНЫЙ ТАЛОН

на ремонт (замену) в течение гарантийного срока

Изделие медицинской техники _____
наименование и тип изделия

Дата выпуска _____

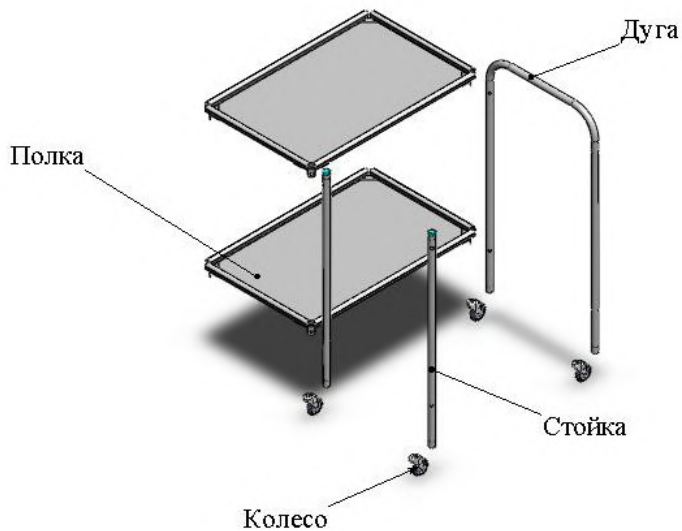
Инструкция по сборке столика процедурного передвижного из нержавеющей стали

1 Прикрепить полки к дуге и стойкам при помощи винтов М6х35, гайк и шайб. Сборку производить с верхней рамки.

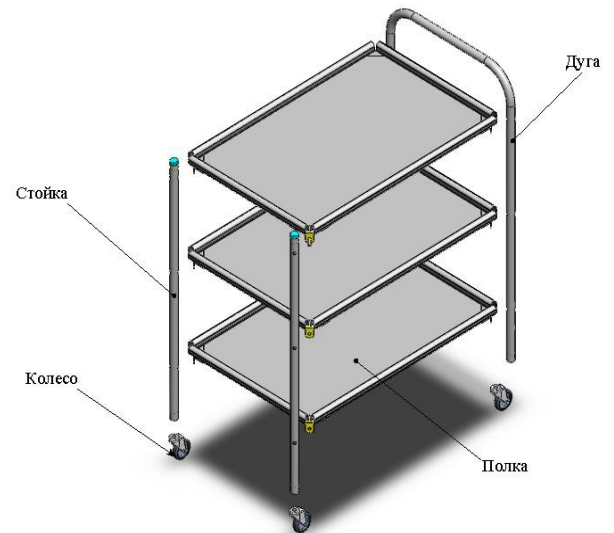
2 Прикрепить колеса к дуге и стойкам при помощи винтов М10х25 и шайб 10 пружинных. В случае затруднения установки винтов в колеса необходимо открутить ось вращения ролика колеса и удалить его. После крепления вилки колеса установить ролик в обратном порядке. Для более надежной фиксации резьбы рекомендуем винты посадить на краску.

3 Установить полки.

СПп-01- «МСК»(5501)



СПп-02- «МСК»(5502)



СПп-03- «МСК»(5504)

