

# ПАСПОРТ

Установка для мойки и дезинфекции  
гибких эндоскопов J-1000

производства фирмы J-MEDITECH, Ю. Корея.



**J**MEDITECH

Address : 13, LS-ro 182beon-gil, Gunpo-Si, Gyeonggi-do, Korea

## **Технические характеристики:**

1. Номинальное напряжение: 220 В переменного тока, 50/60 Гц.

2. Потребляемая мощность: 330 Вт

3. Время промывки: от 1 мин. до 90 мин.

4. Время стерилизации: от 1 мин. до 90 мин.

5. Время продувки воздухом: от 10сек. до 90сек.

6. Тест на герметичность:

- по воздуху регулируемое давление от 10 до 250mmHg.

- в воде: давление регулируется от 10 до 250mmHg.

7. Емкость дезинфицирующего бака

- максимум: 10 литров (Обычно 7,5 -10 литров)

- Размеры (мм) и вес нетто: 620 (мм) × 460 (мм) × 930 (мм)

- Вес (кг): 52,0

- Размеры (мм) и вес брутто:

- (690 мм х 525 мм х 950 мм)

- Вес (кг): 60,0

Гарантийный срок 1 год.

Срок службы – 7 лет

Серийный номер: \_\_\_\_\_

Дата выпуска: \_\_\_\_\_

Дата ввода в эксплуатацию \_\_\_\_\_

# ИНСТРУКЦИЯ ПО ЭКСПЛУАТАЦИИ

Установка для мойки и дезинфекции

гибких эндоскопов J-1000



Перед использованием внимательно изучите инструкцию для правильной работы с установкой.

## Содержание

1	Введение	2
2	Назначение	2
3	Обзор машины	2,3
3.1	Вид спереди	3
3.2	Вид сзади	3
3.3	Внутренний вид резервуара установки	3
4	Установка	3,4
5	Проверка перед началом работы	4
6	Порядок работы	4,5,6,7,8
7	Правила для безопасности работы с установкой	8
8	Обслуживание	8
9	Технические характеристики	9
10	Гарантия	10
11	Устранение неисправностей	10,11

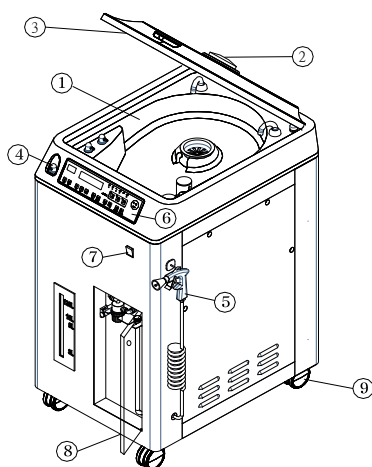
## 1. ВВЕДЕНИЕ

Эта установка обеспечивает качественную обработку гибких эндоскопов дезинфицирующими средствами.

## 2. НАЗНАЧЕНИЕ

Эта установка предназначена для низкотемпературной мойки и дезинфекции высокого уровня всех типов и марок гибких эндоскопов.

## 3. ОБЗОР МАШИНЫ

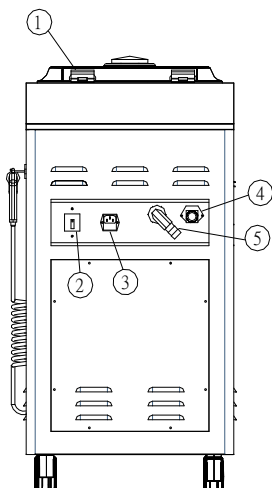


### 3.1 Вид спереди

- ① Резервуар для дезинфицирующего раствора
- ② Ротор для промывки водой эндоскопа и ванны, в которую укладывается эндоскоп
- ③ Крышка
- ④ Разъем для проверки теста на герметичность
- ⑤ Воздушный пистолет для дополнительной продувки каналов эндоскопа воздухом (работает только по завершении цикла дезинфекции)
- ⑥ Панель управления
- ⑦ Выключатель
- ⑧ Дверца

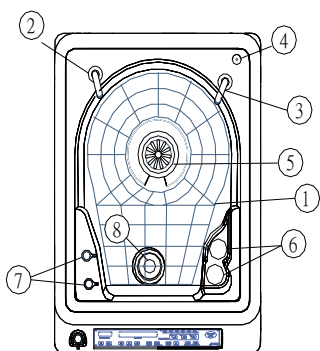
- ⑨ Колеса

### 3.2 Вид сзади



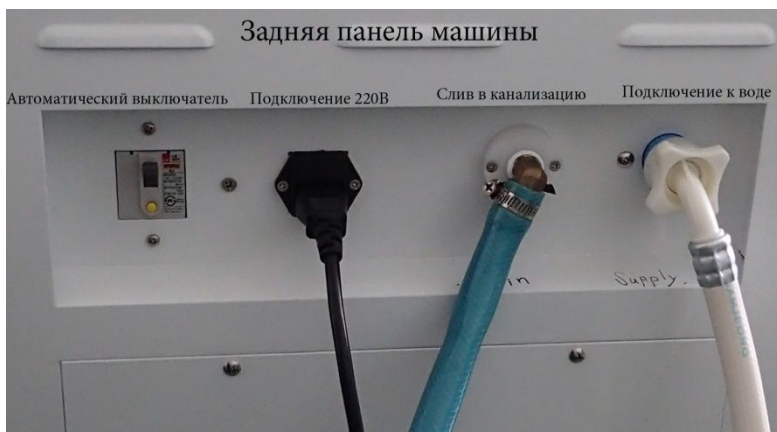
- ① Петля крышки
- ② Автоматический выключатель
- ③ Разъём для подключения кабеля питания 220 в.
- ④ Коннектор для подключения воды
- ⑤ Коннектор для слива

### 3.3 Внутренний вид резервуара



- ① Стенд для укладки эндоскопа
- ② Кран для заполнения водой
- ③ Кран для заполнения дезинфицирующего раствора
- ④ Выход воздуха из бака дезинфектанта
- ⑤ Корзина для аксессуаров
- ⑥ Датчики уровня воды
- ⑦ Разъемы для подключения каналов эндоскопа
- ⑧ Сливное отверстие

## 4. Установка



#### 4.1 Требования

- ① Система подачи и слива воды должна быть подготовлена вблизи места, где вы установите машину.

#### 4.2 Процедура установки

- ① Подключите шланг для подачи воды в машину к системе фильтрации воды через

регулятор давления с манометром. Установите рабочее давление 2,5-3 Атм.(BAR.)  
Сменный картридж фильтра имеет параметры: длина=10", толщина фильтрования 5-10 мкм. Смену картриджа производите, когда давление в системе снизится ниже 1 атм.

- ② Подключите шланг для слива
- ③ Машина должна быть подключена к розетке с заземлением для предотвращения от поражения пользователя электрическим током.

## 5. Включение установки

### ВНИМАНИЕ! (перед включением)

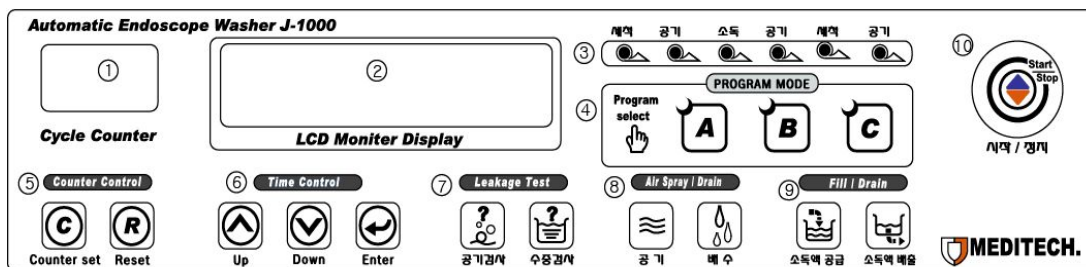
- 5.1 Проверьте, является ли питание стабильным, как указано в руководстве пользователя (220/50 Гц.)
- 5.2 Проверьте состав воды на ржавчину и другие загрязнения.
- 5.3 Проверьте заземление.
- 5.4 Установку прибора необходимо производить на плоской поверхности.
- 5.5 Проверьте подключение воды на предмет герметичности



### 5.6 Включите клавишный выключатель на передней панели машины

## 6 Порядок работы

### 6.1 ПАНЕЛЬ УПРАВЛЕНИЯ



- ① Дисплей количества циклов  
Отображает подсчет проведенных дезинфекций, а также отображает ошибки, если они возникают в процессе эксплуатации.
- ② Дисплей ЖК-монитор  
Дисплей отображает индикацию процесса рабочего цикла каждой функции, настройки и таймер отсчета времени рабочего процесса
- ③ Индикация прогресса прохождения цикла обработки эндоскопа  
Отображает статус процесса обработки эндоскопа.
- ④ Выбор режима Program  
Он состоит из трех видов программ режима (А, В, С) Пользователи могут выбрать одну из программ (для мойки, дезинфекции и продувки воздухом) с установкой своего времени к каждой программе.
- ⑤ Установка контроля подсчета циклов дезинфекции.  
Функция обеспечивает возможность пользователю управлять подсчетом времени работы

дезинфицирующего средства в зависимости от характеристик дезинфицирующего раствора и заменять его вовремя.

⑥ Установка Времени

Функция предусматривает, что пользователь может в режиме программирования установить время для продолжительности процесса мойки, дезинфекции и продувки каналов воздухом с помощью кнопок "Вверх", "Вниз" и кнопки "Enter".

⑦ Тест на герметичность

Функция обеспечивает пользователю возможность провести тест эндоскопа на герметичность на воздухе и под водой.

⑧ Кнопки Воздух / слив AIR SPRAY / DRAIN

Кнопка «Воздух» и «Слив» используется для продувки оставшейся воды в канале эндоскопа и для слива остатков воды из ванны.

⑨ Кнопки SUPPLY / EMISSION- предназначены для заливки и слива дезинфицирующего средства

⑩ START / STOP

Кнопка "START / STOP" используется для запуска и остановки процесса дезинфекции.

При нажатии кнопки в процессе дезинфекции прибор можно остановить (после остановки и последующего нажатия кнопки «START» процесс дезинфекции начинается заново).

## 6.2 Проверка перед началом работы

- ① Подключите питание к прибору после проверки входного напряжения (220В). Эта проверка должна быть выполнена при выключенном питании.
- ② Подготовьте дезинфицирующий раствор
- ③ Откройте кран подачи воды.
- ④ Удалите загрязнения с поверхности эндоскопа. Эндоскоп должен быть предварительно очищен в мягком нейтральном моющем средстве.

## 6.3 Порядок работы

### 6.3.1 Выберете на панели управления кнопки для залива дезинфектанта.

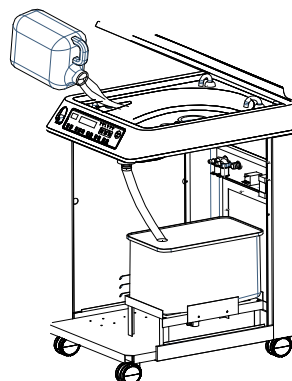


- ① Выберите кнопку залива дезинфектанта «SUPPLY» после включения питания машины.
- ② Нажмите кнопку "START / STOP".
- ③ Залейте дезинфицирующее средство при открытой крышке.
- ④ Проверьте количество залитого раствора " (ℓ)" с помощью индикатора, который отображает объем заливаемого раствора в правой нижней части экрана.
- ⑤ Отсчет заливаемого раствора начинается с 3 литров. Если вводимый объем равен 3 литрам, будет гореть одно деление индикатора, (Необходимо залить не менее 7.5 литров раствора, при этом должны гореть два деления индикатора) Оптимальное количество раствора 10 литров. Если залито 10 литров - горят три деления индикатора. От двух до трех горящих индикатора - нормальное рабочее положение.

**Индикаторы уровня заливаемого раствора отображаются на дисплее только в момент залива дезинфектанта.**

Так же контроль заливаемого раствора можно визуально наблюдать по индикаторному окну, находящемуся на передней панели машины.

ЖК индикатор будет отображаться на мониторе, как показано на рисунке:



### 6.3.2 Счетчик циклов (число циклов дезинфицирующего средства)



- ① Счетчик циклов предусматривает, что пользователь может установить или ограничить количество использования дезинфицирующего средства в соответствии с его свойствами.
- ② Установите количество циклов дезинфицирующего средства, используя кнопки «Counter set» и "Вверх / Вниз", нажмите кнопку "Enter", чтобы сохранить данные в памяти машины.



После прохождения заданного количества циклов дезинфекции на дисплее появится сообщение «DESIN COUNT OVER» .

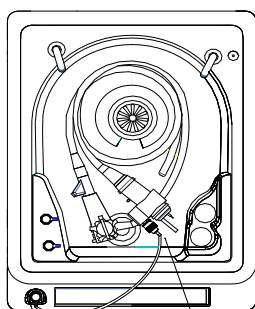


Машина блокирует дальнейшее использование дезинфицирующего средства до его замены.

- ③ Можно установить от 5 до 150 циклов, а так же выбрать включение / отключение компрессора кнопкой «RESET», который продувает воздухом каналы эндоскопа в течение 3 сек. после окончания цикла дезинфекции.
- ④ При удерживании кнопки «RESET» более 3 сек. Происходит обнуление счетчика циклов.

### 6.3.3 Тест на герметичность (проверка воздухом или под водой)

► Точки подключения могут отличаться в зависимости от производителя или модели.



방수체크 연결구      방수체크 어댑터 연결위치

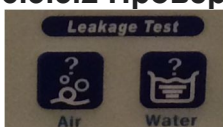
**Внимание!** Производите тест на герметичность только после проверки качественного соединения водонепроницаемого коннектора, предназначенного для теста на герметичность эндоскопа.



### 6.3.3.1 Проверка воздухом

- ① Тест утечки должны быть выполнены перед мойкой и дезинфекцией.
- ② Поместите эндоскоп в резервуар.
- ③ Установите значение давления воздуха (220mmHg. Типовое значение)
- ④ Нажмите последовательно кнопку "Проверка воздухом" и затем кнопку "Старт" после подключения эндоскопа к разъему для теста на герметичность, расположенному на левой стороне панели управления.
- ⑤ Если значение настройки давления отображается на индикаторе и значение стабильно в течение некоторого времени (2 минуты и больше), то это означает отсутствие утечки. Если показания индикатора давления неустойчиво, то это означает, что есть утечка.

### 6.3.3.2 Проверка под водой



► Процедуры

С пункта ① до пункта ④ процедуры такие же, как и при проверке воздухом.

- ② Проверьте утечку визуальным осмотром эндоскопа после погружения под воду.

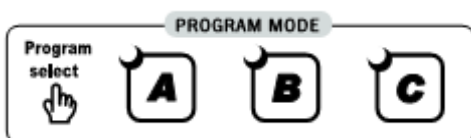
Если есть утечка, то можно увидеть пузырь в месте утечки.

- ③ Выключите питание установки после слива воды из резервуара. Проверка завершена.

### 6.3.4 Программирование режимов установки

► Точки подключения адаптеров к каналам эндоскопа могут отличаться как от производителя, так и от модели эндоскопа.

- ① Поместите эндоскоп в резервуар и закройте крышкой.
- ② Подключите силиконовые трубки с адаптерами, расположенные в резервуаре установки к каналам эндоскопа (вода, воздух и биопсийный канал).



- ③ Выберите режим A и нажмите на кнопку "Enter",

Установите значение параметров времени для прохождения рабочего цикла программы с помощью с помощью кнопок "Вверх" или "вниз" и нажмите кнопку "Enter", чтобы сохранить установленные значения и перейти к установке значения следующего параметра и т.д., повторяйте, нажимая кнопку "Enter" до тех пор пока не установите все значения параметров для прохождения цикла дезинфекции.

Рекомендуемые условия следующие;

Промывка - 3 мин., воздух – 20 сек., дезинфекция – от 5 мин. и более.

- ④ Закройте крышку резервуара и нажмите кнопку "Пуск", начнется процесс обработки эндоскопа.
- ⑤ Выключите питание после завершения обработки эндоскопа.
- ⑥ Извлеките эндоскоп из резервуара после отсоединения адаптеров.
- ⑦ Можно использовать режимы "B" и "C", предварительно запрограммированные на другие параметры дезинфекции так же, как и режим "A".

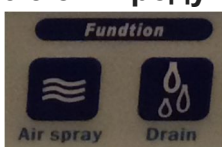
## 6.3.5 Продув воздухом и слив

### 6.3.5.1 Слив



- ① Нажмите кнопку «слив» «DRAIN».
  - ②. Нажмите кнопку "START"
  - ③ Вода сольётся из резервуара.
- Функция "Слив" используется, если в ванне осталась вода после процедуры.

### 6.3.5.2 Продув воздухом



- ① Нажмите кнопку "Air Spray" .
- В окне LCD мигают значения параметры времени, которые можно изменить с помощью кнопок "Вверх" или "Вниз", а затем нажмите кнопку "Enter", чтобы сохранить установленные параметры.
- ② Нажмите кнопку "СТАРТ"
  - ③ Процесс будет завершен после продувки с установленным временем.
- Функция продувка воздухом используется, если в каналах эндоскопа осталась вода после процедуры.

## 6.3.6 Слив дезинфицирующего средства.



- ① Нажмите кнопку «EMISSION» - слив дезинфицирующего средства.
- ② Нажмите кнопку "START" (Крышка резервуара должна быть закрыта)
- ③ Проверьте, что индикатор отображает слив дезинфицирующего средства.
- ④ Остаток дезинфицирующего раствора (150-250мл.) слейте с помощью силиконовой трубки (открутите при этом пробку на конце трубки), которую Вы увидите, открыв дверцу, расположенную на передней панели машины.

## 7. Правила для безопасной работы с установкой.

### Внимание!

- 7.1 Не прикасайтесь к электрическому шнуру мокрыми руками.
- 7.2 Используйте заземленную розетку для предотвращения от поражения электрическим током.
- 7.3 Проверьте все соединения перед использованием.
- 7.4 Используйте дезинфицирующее средство согласно инструкции применения к этому средству.

- 7.5 Не модифицируйте машину.
- 7.6 Используйте машину после обучения персонала и назначьте уполномоченное лицо, которое будет следить за состоянием машины.
- 7.7 Если у прибора обнаружены проблемы, не ремонтируйте установку и свяжитесь с сервис-инженером или поставщиком.
- 7.8 Не используйте установку при чрезвычайно высоких или низких температурах. Не допускайте замерзания растворов и воды, находящихся в машине.

## **7.10 Чистка и дезинфекция**

7.10.1 Протирайте резервуар мягким стеклоочистителем, который смешайте с нейтральным моющим средством и промойте водой.

**НЕ используйте абразивный порошок.**

### **ВНИМАНИЕ!**

**Самодезинфекция прибора проводится после каждой замены дезинфицирующего раствора!**

**Залейте новый дезинфектант в машину и проведите полный цикл дезинфекции на рабочем режиме, после этого слейте использованный раствор.**

## **8 Эксплуатация и хранение**

- 8.1 Держите машину в чистом и в сухом помещении.
- 8.2 Закрывайте кран подачи воды после использования.
- 8.3 Эксплуатация машины возможна при температуре от +15 до +35 градусов.
- 8.4 Хранение машины при температуре от -10 до +35 градусов.
- 8.5 Разъемы для подключения каналов эндоскопа должны быть отключены.
- 8.6 Если машина не использовалась в течение длительного времени, то слейте дезинфицирующее средство из машины и отключите шнур от розетки.
- 8.7 Техническое обслуживание должно выполняться квалифицированным специалистом.

## **9 ТЕХНИЧЕСКИЕ ХАРАКТЕРИСТИКИ**

- 9.1 Номинальное напряжение: 220 В переменного тока, 50/60 Гц.
- 9.2 Потребляемая мощность: 330 Вт
- 9.3 Время промывки: от 1 мин. до 90 мин.
- 9.4 Время стерилизации: от 1 мин. до 90 мин.
- 9.5 Время продувки воздухом: от 10сек. до 90сек.
- 9.6 Тест на герметичность:
- по воздуху регулируемое давление от 10 до 250mmHg.
  - в воде: давление регулируется от 10 до 250mmHg.
- 9.7 Емкость дезинфицирующего бака
- максимум: 10 литров (Обычно 7,5 -10 литров)

### **9.8 Дезинфекция эндоскопов проводится при температуре**

**от +15 до +35 градусов.**

### **9.9 Машина предназначена для укладки 1 эндоскопа**

### **9.10 Размеры и Вес**

- Размеры (мм): 620 (L) × 460 (W) × 930 (H)
- Вес (кг): 52,0

### **9.11 Тип и класс безопасности электрическим током: тип B, Class I**

## 10 Условия гарантии

Гарантия производителя 1 год.

**10.1. Гарантией не покрываются следующие случаи, при которых ремонт или замена будут платными даже во время гарантийного срока:**

- а) Механические повреждения, сделанные персоналом (трещины, вмятины и.т.д.)
- б) Замена расходных материалов.
- в) Чистка аппарата.
- г) При неисправности электросети, водоподготовки вне аппарата.
- д) При неисправности, возникшей из-за неправильного обращения и ухода за аппаратом.
- е) Неисправности, возникшие при пожаре, повреждения при урагане, наводнении, землетрясении, ударе молнией, войне и других форс-мажорных обстоятельствах.

**Срок эксплуатации машины 7 лет.**

Уничтожение любых блоков должно выполняться с учетом действующих местных законных постановлений для данного типа оборудования.

## 11. Устранение неисправностей

Пользователи должны выполнить следующую процедуру при проблемах в работе установки:			
Error code Коды ошибок	Проблема	Устранение проблемы	
E01	No cleaning Не идет процесс дезинфекции	Check	The open/close of the basin lid Открыть - закрыть крышку резервуара
E10	Impedient in water supplement Нет подачи воды	Check	. Valve and Pressure. The filter of water supplying system
		Act	. Open the valve. Clean the filter of water supplying sys. Проверить Фильтр системы подачи воды Откройте кран
E20	Bad in out-let of basin Нет слива.	Check	. Filter and hose of out-let line
		Act	. Clean the filter of water supplying sys. . Make the out- let hose straight (not tilt) проверить сливной шланг (может быть перегнут)
E11	Bad in out-let of basin <b>Плохой слив из резервуара</b>	Check	. The out-let lines and level sensors.
		Act	. Re-fill the disinfectant Проверьте сливное отверстие ванны и датчики уровня. Очистите сливное отверстие Нажмите кнопку DRAIN, а затем START

E32	No circulation of disinfectant Нет циркуляции дезинфицирующего раствора	Check	. out-let lines and level sensors
		Act	. Clean the filter of out-let lines . Clean the debris of level sensors Проверьте датчики уровня Очистите фильтр Очистите от мусора датчики уровня
E33	Excessive of disinfectant Чрезмерное количество дезинфицирующего средства.	Check	. Gauge of panel
		Act	. Drain the disinfectant Проверьте датчик уровня дезинфектанта на панели управления. Слейте излишки дезинфицирующего средства
E40	Excessive of Reach time of Air pressure Не держат давление адаптеры	Check	. Connection of water proof and adaptor
		Act	. Replace the connection of water proof and adaptor Замените подключенные адаптеры воды и воздуха к эндоскопу
E41	Un-removal of Air pressure of water proof Нет давления воздуха и воды	Check	Contact to manufacturer or sales agent
		Act	свяжитесь с продавцом или инженером
E21	Impediment in Water supplement Нет подачи воды	Check	. The valve and water pressure . The filter of water supplement
		Act	. Open the valve of water supplement . Clean the filter of water supplement Проверить кран и подачу воды, фильтр воды Откройте кран подачи воды Очистите фильтр подачи воды
E50	Delayed in Supplement of disinfectant Задержка подачи дезинфицирующего средства	Check	Disinfectant and Basin
		Act	Inject the disinfectant Проверьте дезинфицирующее средство и бак дезинфектанта
E30	Lack of disinfectant Отсутствие дезинфицирующего средства	Check	. Gauge of panel Проверьте индикатор на панели
E60	Not drain of disinfectant Нет слива дезинфектанта	Check	Gauge on panel
		Act	Contact to manufacturer or sales agent Связаться с производителем или агентом по продажам