

## 6. Условия транспортировки, хранения и эксплуатации

- 6.1 Транспортировка мебели должна производиться в крытых транспортных средствах любым видом транспорта в соответствии с правилами перевозки грузов, действующими на транспорте данного вида.
- 6.2 Размещение и крепление упаковок с мебелью в транспортных средствах должно обеспечивать их устойчивое положение, исключая возможность их смещения, ударов друг о друга и о стенки транспортных средств.
- 6.3 Мебель предназначена для эксплуатации внутри помещений в условиях медицинских учреждений.
- 6.4 Сохранность и продолжительность эксплуатации мебели зависит не только от конструкции и качества изготовления, но и в значительной степени, от правильного обращения и своевременного ухода за ней. Нормальные условия для хранения и эксплуатации мебели – температура воздуха от +10<sup>0</sup>С до +40<sup>0</sup>С при относительной влажности 45-70%.

**Рекомендуется:** удалять пыль сухой мягкой тканью; различные загрязнения удалять с применением средств, не содержащих абразивные частицы; проводить санитарную обработку дезинфицирующими средствами способом протирания (допускается использование раствора «Хлорамин Б» с добавлением моющих средств типа «Лотос» в кол-ве 50г на 10л раствора); периодичность обработки – до 2-х раз в сутки.

**Не допускается:** механическое повреждение деталей мебели и попадание на их поверхность влаги и растворителей; хранение в сырых неотапливаемых помещениях; установка вплотную к отопительным приборам; длительное воздействие прямых солнечных лучей.

## 7. Гарантийные обязательства, свидетельство о приемке

- 7.1 Предприятие-изготовитель гарантирует соответствие мебели требованиям настоящих технических условий при соблюдении правил транспортировки, хранения и эксплуатации.
- 7.2 Гарантийный срок эксплуатации мебели – 12 месяцев со дня отгрузки предприятием-изготовителем, но не более 18 месяцев со дня изготовления.
- 7.3 Потребитель лишается права на гарантийное обслуживание в следующих случаях: истечение срока гарантии; нарушение правил хранения и эксплуатации; наличие механических повреждений наружных частей изделия по вине потребителя.

Замена фурнитуры и деталей мебели, имеющих дефекты **производственного характера**, осуществляется при предъявлении настоящего гарантийного талона и упаковочных этикеток.

За изделия с механическими повреждениями (бой, сколы, царапины), возникшими в процессе сборки или транспортировки, предприятие-изготовитель ответственности не несёт.

**Предприятие-изготовитель оставляет за собой право вносить в конструкцию изделий изменения, связанные с внедрением новых материалов и технологий, направленных на повышение качества изделий.**

Серийный номер: \_\_\_\_\_

Дата выпуска изделия: \_\_\_\_\_

Упаковщик: \_\_\_\_\_

Предприятие-изготовитель: **ООО МК «АСК»**

Юридический адрес: 603016, г. Нижний Новгород, ул. Героя Смирнова, д.13, кв. 230.

Место производства: 603147, г. Нижний Новгород, ул. Юлиуса Фучика, д.60.

Тел.: (831) 277-03-12, 277-03-14, 277-03-18

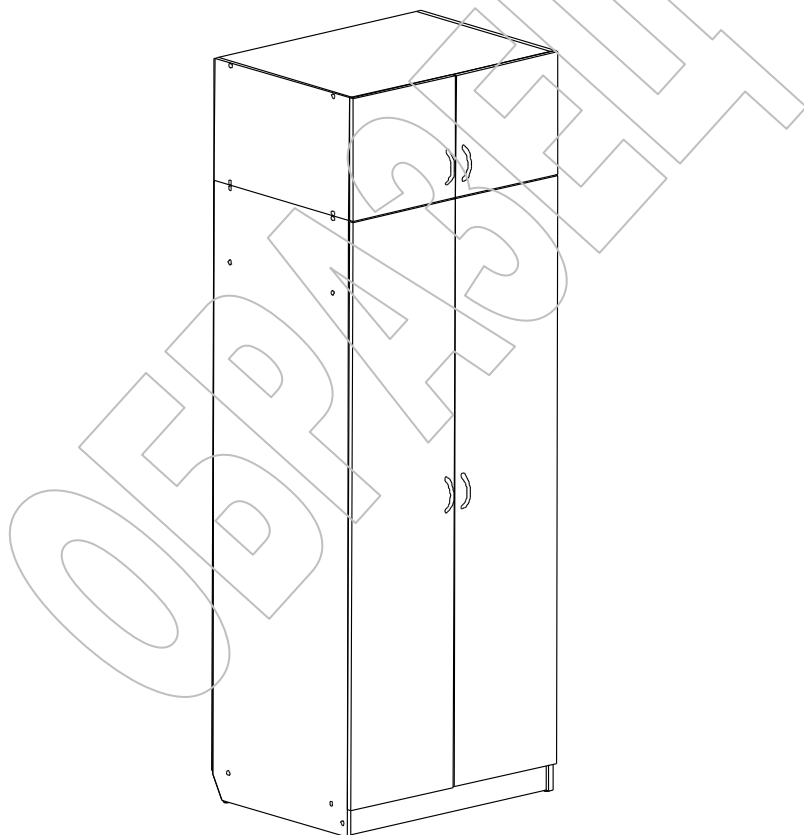
E-mail: [zakaz@tdask.ru](mailto:zakaz@tdask.ru) [www.tdask.ru](http://www.tdask.ru)

ООО Медицинская Компания



## Паспорт

Арт.	Наименование
ШК.37.01 (мод.1)	Шкаф для одежды (вид 156900)



ТУ 9452-003-68690950-2014

г. Нижний Новгород

## 1. Назначение

1.1 Шкаф предназначен для установки в медицинских учреждениях. Используется для хранения одежды и личных вещей.

## 2. Основные технические характеристики

2.1 Корпус шкафа изготовлен из ЛДСП толщиной 16 мм, задняя стенка – из ДВПО толщиной 3.2 мм. Применяемая мебельная фурнитура позволяет многократную сборку и разборку изделия.

Арт.	Описание	Габаритные размеры, мм			Масса, кг не более
		ширина	глубина	высота	
ШК.37.01 (мод.1)	Шкаф для одежды с антресолю. Двухдверный, полка, штанги для одежды.	800	606	2230	102

## 3. Комплект поставки

Наименование	Кол-во, шт.
Шкаф с антресолю в разобранном виде с комплектом фурнитуры	1
Паспорт	1
Упаковка	1

## 4. Сборка шкафа

- 4.1 Внимательно ознакомьтесь со схемой сборки. Согласно позициям на схеме и комплект. ведомости определите расположение деталей в изделии и порядок их сборки. Сборка производится на ровном полу, укрытом материалом, предотвращающим повреждение покрытия пола и деталей мебели. Подготовьте необходимые для сборки инструменты – плоскую и крестовую отвёртки, молоток, рулетку или линейку.
- 4.2 На вертикал. бок. стенках шкафа [1,2] установите подпятники (6). Евровинтами (2) соедините вертикал. стенки [1,2,3] с горизонт. стенками [4,5] и цоколем [6]. Гвоздями (1) закрепите зад. стенки ДВПО [8], предварительно установив в стык соединительный профиль [9]. Для крепления задних стенок к средней стенке [3] используйте скрепки (8) с шурупами (10). На дверях [7] при помощи шурупов (10) установите петли (5), установите ручки (7). Закрепите двери к боковым стенкам шкафа шурупами (10). Отрегулируйте положение дверей винтами петель. Установите заглушки для евровинтов (3). На боковых стенках [1,2] и средней [3] стенке шурупами (10) закрепите штангодержатели (9). Установите штанги для одежды [10].

## 5. Комплектовочная ведомость на детали и фурнитуру

№	Наименование	А мм.	В мм.	Кол.
1	Ст. бок. лев.	1856	586	1
2	Ст. бок. прав.	1856	586	1
3	Ст. сред.	1520	586	1
4	Ст. гор.	768	586	2
5	Ст. гор.	768	586	1
6	Цоколь	80	768	1
7	Дверь	1770	396	2
8	Ст. зад. ДВПО	1772	397	2
9	Профиль соед. L=207 мм			1
10	Штанга L=370 мм			2
11	Ст. бок.	368	586	2
12	Ст. гор.	768	586	2
13	Дверь лев.	368	396	1

14	Дверь прав.	368	396	1
15	Ст. зад. ДВПО	365	798	1

№	Наименование	Кол.
1	Гвоздь	90
2	Евровинт 7 x 50	26
3	Заглушка для евровинта	24
4	Ключ для евровинта	1
5	Петля для накл. дв.	12
6	Подпятник с гвоздем	4
7	Ручка	4
8	Скрепка для задней стенки	10
9	Штангодержатель для овальной штанги	4
10	Шуруп 4 x 16	66

