

ОКП 94 5150

РУ № ФСР 2009/06528 от 12.11.2015 г. ДС № РОСС RU Д-РУ.АГ82.В.00707/18

**ТЕЛЕЖКА ДЛЯ ПЕРЕВОЗКИ БОЛЬНЫХ ВНУТРИКОРПУСНАЯ  
 ТПБВ-02 "Д" (колёса  $\varnothing$  150 мм)  
 РУКОВОДСТВО ПО ЭКСПЛУАТАЦИИ (ПАСПОРТ)  
 3094300000 ПС**


**Уважаемый Покупатель!**

Благодарим Вас за выбор нашей продукции. Чтобы понять, как правильно и безопасно пользоваться Вашим изделием, рекомендуем тщательно изучить настоящее руководство по эксплуатации (паспорт) перед включением, регулировкой и эксплуатацией. Сохраняйте руководство по эксплуатации (паспорт) для использования в будущем.

**1. Назначение**

1.1. Тележка для перевозки больных внутрикорпусная ТПБВ-02 "Д" (в дальнейшем - тележка) предназначена для перемещения больных внутри больничных помещений при температуре от +10°C до +35°C. Тележку изготавливают в климатическом исполнении УХЛ 4.2 по ГОСТ Р 50444 в соответствии с требованиями ТУ 9451-011-07614107-2005.

**2. Технические характеристики**

Таблица 1

|  |                  |
|--|------------------|
| Длина  | 2030 ± 50 мм     |
| Ширина по бамперам   | 675 ± 20 мм      |
| Пределы регулирования уровня панели в горизонтальном положении над полом<br>- нижний, не более<br>- верхний, не менее              | 550 мм<br>910 мм |
| Масса  | 52 кг            |
| Номинальная нагрузка на тележку  | 80 кг            |
| Предельная рабочая нагрузка на тележку   | 160 кг           |
| Угол наклона подголовника от горизонтали   | от 0° до 45°     |
| Усилие перемещения тележки с 1,5-кратной номинальной нагрузкой по твердой поверхности, не более                                    | 16 кг            |
| Усилие, необходимое для подъема панели, нагруженной 1,5-кратной номинальной нагрузкой, приложенной к педали гидропривода, не более | 30 кг            |
| Усилие, необходимое для включения тормозов колёс, не более   | 15 кг            |
| Средний срок службы, не менее  | 5 лет            |

Акционерное общество  
 "Досчатинский завод медицинского оборудования"

607033, Россия, Нижегородская область, город Выкса, рабочий поселок Досчатое,  
 Проммикрорайон №19, участок "ДЗМО", здание №1, помещение №001.  
 тел. (83177) 4-80-62, 4-80-30, факс: (83177) 4-80-63, 4-80-44  
 E-mail: welcome@dzmo.ru, www.dzmo.ru

### 3. Комплектность

Таблица 2

| № п/п | Наименование  | Количество, штук |
|-------|---|------------------|
| 1     | Тележка для перевозки больных внутрикорпусная ТПБВ-02 "Д" | 1                |
|       | Эксплуатационная документация                             |                  |
| 2     | Руководство по эксплуатации (паспорт)                     | 1                |

#### ВНИМАНИЕ!

Технические характеристики и функции могут быть изменены заводом-изготовителем без предварительного уведомления в связи с постоянным совершенствованием и улучшением данного изделия.

#### 4. Устройство и принцип работы, подготовка к порядку работы, указание мер безопасности

4.1. Тележка, изображённая на рисунке 1, имеет основание 1, сваренное из стальных труб и установленное на четырёх самоориентирующихся колёсах 2 с тормозом 3. В соответствии с условиями договора допускается устанавливать на тележку два колеса с тормозом и два колеса без тормоза.

На основании 1 установлен крестообразный рычажный механизм 4 подъёма и опускания панели ложа 5 и его гидропривод 6 с педалью 7, расположенной в торце основания.

Панель ложа 5 снабжена ручками 8 и опускающимися боковыми ограждениями 9, установленными во втулках 16 по бокам ложа, четырьмя амортизаторами 10, которые служат для смягчения ударов при наезде на препятствия. Панель ложа 5 имеет подголовник 11, устанавливаемый в наклонное положение вручную при помощи гребёнок 12 и крючков 13.

Для опускания бокового ограждения 9 необходимо его приподнять, отвести в сторону фиксатор 14 и опустить ограждение. Для установки бокового ограждения 9 в верхнее положение необходимо поднять его, при этом фиксатор 14 устанавливается в прежнее положение.

Педалью 7 регулируется высота ложа 5.

Панель ложа и подголовник 11 - полумягкие, обтянуты винилискожей.

4.2. Подъём панели ложа 5 осуществляется многократным нажатием ногой на педаль 7. Для опускания панели ложа 5 необходимо поднять вверх педаль 7.

Затормаживание колеса производится нажатием ногой на педаль тормоза 3.

Растормаживание колёс производится нажатием на противоположное плечо педали тормоза 3, приведя в исходное положение педаль.

4.3. Для подготовки к работе, необходимо распаковать тележку и очистить ее от упаковочного материала, удалить антикоррозионную смазку протиранием насухо тампоном из марли, смоченным спиртом, провести техническое обслуживание согласно раздела 3 руководства по эксплуатации (паспорта). Выполнить санитарную обработку тележки.

4.4. При получении тележки в разобранном виде необходимо произвести сборку согласно рисунка 1.

Боковое ограждение 9 (при наличии) поставляется в собранном виде и устанавливается на каркас 1 тележки, согласно рисунка, при помощи болтов М8х25, шайб 8.65Г и А.8.

Установку боковых ограждений необходимо выполнять в следующей последовательности:

- предварительно закрепить (без натяга) кронштейны на раме изделия при помощи болтов М8х25, шайб 8.65Г и А.8;

- крепеж устанавливаем без натяга, поскольку после предварительного крепления кронштейнов необходимо выполнить их регулировку;

- отвести в сторону фиксатор 14, опустить боковое ограждение 9 в нижнее положение, при необходимости кронштейны отрегулировать, болты М8х25 с шайбами 8.65Г и А.8 закрепить;

- проверьте плавность подъёма и опускания бокового ограждения 9.

Для опускания бокового ограждения 9 необходимо его приподнять, отвести в сторону фиксатор 14 и опустить ограждение. Для установки бокового ограждения 9 в верхнее положение необходимо поднять его, при этом фиксатор 14 устанавливается в прежнее положение.

4.5. **ЗАПРЕЩАЕТСЯ:** эксплуатация тележки с неисправными: колёсами тормозами, ограждениями и гидроприводом.

#### 5. Возможные неисправности и способы их устранения

Не работает гидропривод:

- ложе не поднимается;

- ложе поднимается не на полную высоту;

- неравномерный подъём ложа.

Способы устранения неисправности:

1) Одновременно с двух сторон поднять ложе в ручную за ручки в максимальное верхнее положение и отпустить. Равномерным нажатием на педаль произвести дополнительно 8-10 качков педалью.



**ДЕКЛАРАЦИЯ О СООТВЕТСТВИИ**

**АКЦИОНЕРНОЕ ОБЩЕСТВО "ДОСЧАТИНСКИЙ ЗАВОД МЕДИЦИНСКОГО ОБОРУДОВАНИЯ" (АО "ДЗМО")**  
акционерное общество с ограниченной ответственностью, зарегистрированное в соответствии с законодательством Российской Федерации

зарегистрирован Минстерством налоговой инспекцией Федеральной налоговой службы № 15 по Нижегородской области от 14.05.2016 года, основной государственный регистрационный номер 1025201635205  
основание и адрес органа по сертификации, регистрационного центра, акт регистрации, регистрационный номер

Юридический адрес: 607033, Россия, Нижегородская область, город Выкса, рабочий поселок Досчатое, Проммикрорайон №19, участок «ДЗМО», Здание 1, Помещение № 001  
 Телефон: +7(83177) 4-80-82, Адрес электронной почты: dzmo@dzmo.ru  
адрес, телефон, факс

в лице Генерального директора Кострля Андрея Владимировича  
 заявляет, что  
 Тележка для перевозки больных внутрикорпусная ТТБВ-02 "Д" по ТУ 9451-011-07614107-2005  
наименование, тип, марка, торговый знак (ТМ), артикул, регистрационный номер декларации

Серийный выпуск  
основание и серийный номер или партии (номер партии, номер/номер партии) и датировка (датировка), наименование

изготовитель АКЦИОНЕРНОЕ ОБЩЕСТВО "ДОСЧАТИНСКИЙ ЗАВОД МЕДИЦИНСКОГО ОБОРУДОВАНИЯ" (АО "ДЗМО")  
 Адрес: 607033, Россия, Нижегородская область, город Выкса, рабочий поселок Досчатое, Проммикрорайон №19, участок «ДЗМО», Здание 1, Помещение № 001  
 Фактический адрес: 607033, Россия, Нижегородская область, город Выкса, рабочий поселок Досчатое, Проммикрорайон №19, участок «ДЗМО», Здание 1, Помещение № 001  
 Адрес производства: 607033, Россия, Нижегородская область, город Выкса, рабочий поселок Досчатое, Проммикрорайон №19, участок №3, здание №3/2; участок №4, здание 4/1; участок №5, здание №5/1  
 Код ОК 034-2014: 32.50.50.000, Код ТН ВЭД ЕАЭС: 9402 90 000 0  
основание и серийный номер или партии (номер партии, номер/номер партии) и датировка (датировка), наименование

соответствует требованиям  
 ГОСТ Р 50444-92 Разд. 3, 4, ГОСТ Р 51084-97 Разд. 6, 8  
основание и серийный номер или партии (номер партии, номер/номер партии) и датировка (датировка), наименование

Декларация принята на основании Сертификата системы менеджмента качества ГОСТ ISO 13485:2017 (ISO 13485:2016) № РСК.RU.0001.P394224 с 30.11.2018 по 29.11.2021 года, выданного ОС ООО «ЦЕНТР СЕРТИФИКАЦИИ» (аттестат аккредитации РОСС RU.31529.04ИЖС0.001).  
 Регистрационного удостоверения на медицинское изделие № ФСР 2009/06528 от 12.11.2015 года, выданного Федеральной службой по надзору в сфере здравоохранения (РОСЗДРАВНАДЗОР).  
основание и адрес органа по сертификации, регистрационного центра, акт регистрации, регистрационный номер

Дата принятия декларации 11.12.2018  
 Декларация о соответствии действительна до 10.12.2023

М.П.  А.В. Костров  
основание и фамилия, имя, отчество лица, ответственного за соответствие в качестве изготовителя (производителя)

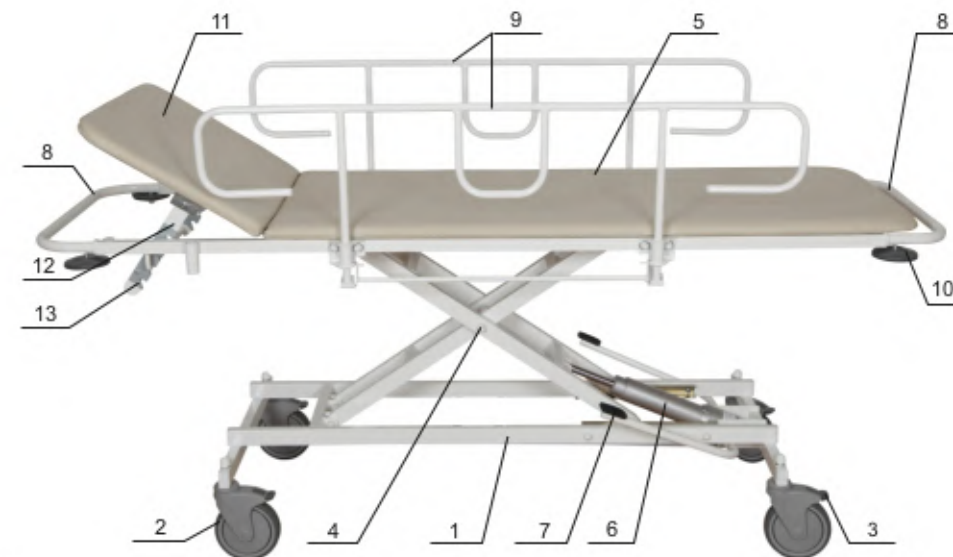
Ссылочные на регистрацию декларации о соответствии:  
 Основной государственный регистрационный номер: 1107746918510.  
 Орган по сертификации продукции Общества с ограниченной ответственностью «Межрегиональный центр исследований и испытаний»  
наименование и адрес органа по сертификации, регистрационного центра

117420, Россия, город Москва, улица Профсоюзная, дом 57, офис 900  
 Телефон +7(499)678-20-84, факс +7(499)678-20-84, адрес электронной почты info@mercis.ru  
 Аттестат аккредитации № РОСС RU.0001.11AG82 дата внесения в реестр аккредитованных лиц 04.09.2015 года, выдан Федеральной службой по аккредитации

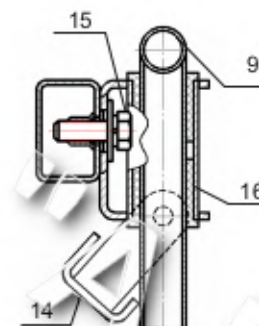
Дата регистрации 11.12.2018, регистрационный номер декларации РОСС RU Д-РУ.АГ82.В.00707/18  
адрес регистрации и регистрационный номер декларации

М.П.  Ш.Н. Рузиева  
основание и фамилия, имя, отчество лица по сертификации (уполномоченного на лиц)

- 2) Поднять педаль вверх и опустить ложе в нижнее положение.
- 3) Равномерным нажатием на педаль поднять ложе в максимальное верхнее положение.
- 4) Пункты 2-3 повторить 3 раза.



Крепление боковых ограждений



- 1 - основание; 2 - колесо; 3 - тормоз; 4 - крестообразный рычажный механизм;  
 5 - панель ложа; 6 - гидропривод; 7 - педаль; 8 - ручка; 9 - боковое ограждение;  
 10 - амортизатор; 11 - подголовник; 12 - гребёнка; 13 - крючки; 14 - фиксатор; 15 - крепёж  
 (болт М8 ГОСТ 7798-70; шайба 8.65Г ГОСТ 6402-70; шайба А.8 увелич.);  
 16 - втулка

Рисунок 1



## 6. Техническое обслуживание

6.1. Техническое обслуживание перед вводом в эксплуатацию и при эксплуатации (периодичность 1 раз в год) заключается в проверке и подтяжке всех видов резьбовых и других соединений, замене, при необходимости, годными деталями поломанных или изношенных, промывке мощными растворами и санитарной обработки тележки.

6.2. Проверка технического состояния, с целью установления возможности дальнейшего использования тележки, проводится на соответствие технических характеристик и комплектности настоящего руководства по эксплуатации (паспорта), при этом проверяется отсутствие погнутых и изношенных деталей, вмятин, коррозии металла.

6.3. Чистку и дезинфекцию изделия производить салфеткой, смоченной 0,5% раствором хлоромина по ТУ 6-01-4689387-16 или 5% раствором перекиси водорода по ГОСТ 177 в комплексе с 1% раствором моющего средства. После чистки и дезинфекции протереть насухо.

## 7. Консервация

7.1. Металлические детали тележки должны быть предохранены от коррозии в соответствии с требованиями ГОСТ 9.014-78 для условий хранения 2°С со сроком переконсервации 3 года (масло консервационное НГ-203А, НГ-203Б ГОСТ 38.01436-87 или К-17 ГОСТ 10877-76).

7.2. Тележка для перевозки больных внутрикорпусная ТПБВ-02 "Д" подвергнута в АО "ДЗМО" консервации согласно вышеуказанным требованиям, действующей технической документацией и техническим условиям ТУ 9451-011-07614 107-2005.

| Дата | Наименование работы | Срок действия, лет | Должность, фамилия, подпись |
|------|---------------------|--------------------|-----------------------------|
|      | Консервация         | 3                  |                             |

## 8. Сведения об утилизации

Поскольку тележка не представляет опасности для жизни, здоровья людей и окружающей среды, то специальных методов утилизации после окончания срока службы не требуется.

## 9. Транспортирование и хранение

9.1. Транспортирование тележки должно осуществляться в закрытых транспортных средствах любого вида, в соответствии с правилами перевозки грузов, действующих для этих видов транспорта.

9.2. Тележка должна храниться в закрытом помещении при температуре от минус 50°С до плюс 40°С, при относительной влажности 80 % при температуре плюс 25°С и при более низких температурах без конденсации влаги.

Воздух в помещении не должен содержать примесей, вызывающих коррозию.

## 10. Гарантийные обязательства

10.1. Гарантия распространяется на дефекты товара, обусловленные дефектами конструкции или материалов, которые проявились с момента приобретения товара.

10.2. Гарантийный срок 12 месяцев при хранении и эксплуатации изделия в соответствии с требованиями руководства по эксплуатации и технических условий ТУ 9451-011-07614 107-2005.

10.3. Гарантийный срок устанавливается со дня продажи фирмой-продавцом. В случае отсутствия даты продажи, гарантийный срок исчисляется с даты производства.

10.4. В течение срока действия гарантии, гарантийный ремонт товара осуществляется за счет завода-изготовителя.

## 11. Условия, при которых гарантийный ремонт не производится

11.1. Истечение гарантийного срока.

11.2. Нарушение правил эксплуатации товара.

11.3. Небрежное обращение при хранении, перегрузке, транспортировке, сборке товара.

11.4. Наличие повреждения, вызванного попаданием внутрь товара жидкости и грязи, или иных посторонних предметов.

11.5. Наличие у товара признаков ремонта неуполномоченными лицами.

11.6. Наличие повреждения товара в результате стихийных бедствий.

**ВНИМАНИЕ!** Для обеспечения гарантийного ремонта, дефектный товар должен возвращаться в заводской упаковке в полной комплектации.







### Гарантийные обязательства

1. Гарантия распространяется на дефекты товара, обусловленные дефектами конструкции или материалов, которые проявились с момента приобретения товара.
2. Гарантийный срок эксплуатации устанавливается со дня продажи продающей организацией. При отсутствии даты продажи и печати продающей организации, срок гарантии исчисляется с даты производства товара.
3. Гарантийный срок составляет 12 месяцев при хранении и эксплуатации товара в соответствии с требованиями руководства по эксплуатации (паспорта).
4. В течение срока действия гарантии, гарантийный ремонт товара осуществляется за счет завода-изготовителя.



### Гарантийный ремонт не производится в случаях:

1. Неправильно заполненного гарантийного талона.
2. Истечения гарантийного срока.
3. Выхода товара из строя по вине потребителя (нарушения правил эксплуатации, неправильная установка или подключение и т.д.).
4. Небрежного обращения при хранении, перегрузке, транспортировке, сборке товара.
5. Повреждения, вызванного попаданием внутрь товара жидкости и грязи, или иных посторонних предметов.
6. Наличия у товара признаков ремонта неуполномоченными лицами.
7. Повреждения товара в результате стихийных бедствий.



### Претензия к качеству в течение гарантийного срока

Для предъявления претензии к качеству товара в течение гарантийного срока, необходимо выполнить следующие действия:

1. Подготовить нам письмо с указанием:
  - наименования товара;
  - даты ввода товара в эксплуатацию;
  - описания дефекта товара и характера неисправности;
  - обстоятельств выявления дефекта;
  - контактной информации ответственного лица.
2. Приложить копию 1-й страницы гарантийного талона (с голограммой).
3. Приложить к письму фото дефекта и шильдика, на котором указано наименование и заводской номер товара.

Отправить вышеперечисленные документы на электронную почту [welcome@dzmo.ru](mailto:welcome@dzmo.ru).

После получения комплекта документов, претензия будет рассмотрена в течение 3-х рабочих дней.

### 12. Претензия к качеству в течение гарантийного срока

Для предъявления претензии к качеству товара в течение гарантийного срока, необходимо выполнить следующие действия:

1. Подготовить нам письмо с указанием:
  - наименования товара;
  - даты ввода товара в эксплуатацию;
  - описания дефекта товара и характера неисправности;
  - обстоятельств выявления дефекта;
  - контактной информации ответственного лица.
2. Приложить копию 1-й страницы гарантийного талона.
3. Приложить к письму фото дефекта и шильдика, на котором указано наименование и заводской номер товара.

Отправить вышеперечисленные документы в отсканированном виде на электронную почту [welcome@dzmo.ru](mailto:welcome@dzmo.ru).

После получения комплекта документов, претензия будет рассмотрена в течение 3-х рабочих дней.

### 13. Свидетельство о приемке

Тележка для перевозки больных  
внутрикорпусная

ТПБВ-02 "Д"

Наименование изделия

Обозначение

изготовлена и принята в соответствии с обязательными требованиями государственных стандартов, действующей технической документацией и признана годной для эксплуатации.

Служба качества

подпись

расшифровка подписи

число, месяц, год

Сборщик / упаковщик

## ГАРАНТИЙНЫЙ ТАЛОН

Талон действителен при наличии всех штампов, отметок и голограммы производителя

Наименование  
товара

**ТЕЛЕЖКА ДЛЯ ПЕРЕВОЗКИ БОЛЬНЫХ  
ВНУТРИКОРПУСНАЯ ТПВВ-02 "Д"**

Серийный номер

Дата производства

Гарантийный срок

**12 месяцев**

со дня продажи

### Заполняет продающая организация

Наименование  
продающей  
организации

Дата продажи

ФИО / Подпись

м.п.

### Заполняет покупатель

С условиями гарантии ознакомлен и согласен.  
К комплектации и внешнему виду  
товара претензий не имею.

Наименование  
покупателя

ФИО / Подпись

м.п.

