

ПРЕДЛОЖЕНИЯ ПО ПРОДАЖЕ ПРОДУКЦИИ

1. Отсасыватель ЭЛЕМА-Н АМ1
2. Отсасыватель ЭЛЕМА-Н АМ1М
3.Аппарат аспирационно-нагнетательный Элема-Н АМ4ДИ
5. Малогабаритный отсасыватель ЭЛЕМА-Н АМ2
6.Отсасыватель Элема-Н АМ2М на тележке с дополнительными емкостями на общий объем 7,5л
7. Дымоотсасыватель Элема-Н АМ2ДО
8.Отсасыватель для скорой помощи Элема-Н СП 1 (+ 12В/аккумуляторный)
9. Блок питания (12В/220В) к отсасывателю Элема-Н СП1
10. Аппарат для розлива лекарственных жидкостей ЭЛЕМА-Н АМ2А
11. Аппарат для прерывания беременности Элема-Н АГ1
12.Отсасыватель стационарный ЭЛЕМА-Н АМ4 для гинекологии и липосакции
13. Отсасыватель ЭЛЕМА-Н АМ4Т для послеоперационного периода на 4 пациента
14.Отсасыватель портативный для послеоперационного периода Элема-Н СП1Д
15.Отсасыватель ручной портативный ОРП-01
16. Стабилизатор давления ЭЛЕМА-Н СД3
17. Контейнер (две 3-х литровые стеклянные банки, 2 крышки)
18. Многоразовый пластиковый контейнер для сбора экссудата 2л
19. Пакет для сбора экссудата одноразовый 2л с крышкой
20. Комплект для сборки аппарата Боброва для проведения активного дренирования (крышка для банки-сборника экссудата, отсасыватель ручной ОРП-1, трубка ПВХ-6x10-3 м, наконечник (переходник) аспирационный)
21. Комплект для сборки аппарата Боброва для ирригоскопии и промывания (крышка для банки-сборника экссудата, ручной нагнетатель, трубка ПВХ-6x10-3 м, наконечник (переходник) аспирационный)
22..ЛОР-комбайн Элема-Н ЛК 1 трехсекционный
23. Кресло пациента офтальмологическое- оториноларингологическое Элема-Н КПО1
24.Стул врача отоларинголога Элема-Н СВО1
25.Вакуум-компрессор Элема-Н ВК-1 (избыточное давление 0-1 атм)
26. Наконечник аспирационный многоразовый для гинекологии Ø 4,5,6,7,8,9,10,12
27. Катетер гинекологический однократного применения Ø 5,3; 6,3
28.Наконечник аспирационный гинекологический полимерный Ø6 мм
29.Сборник аспирата гинекологический
30.Наконечник аспирационный многоразовый для липосакции Ø 3,5,8,10 мм
31. Ручка для наконечника аспирационного
32.Наконечник аспирационный многоразовый для хирургии Ø 2,3,4,5 мм
33.Катетер отсасывающий Yankauer с вакуум-контролем Ø8, Ø 4 мм
34.Наконечник аспирационный многоразовый кардиохирургический
35.Насадка для отсасывания слюны многоразовая
36.Набор плевральный №20 (100 дренажей+стиллет) Ø 6x4 (400) мм
37.Приспособление для ирригации десен многоразовое
38.Ванночка для орошения глаза многоразовая
39.Олива для промывания носа и продувания слуховых труб №1,2,3,4
40. Крышка для банки-сборника экссудата (типа банки Боброва)
41. Крышка для банки-сборника экссудата с поплавковой защитой
42.Вентиль кислородный
43. Аппарат для приготовления соевых продуктов Элема-Н АС1 (Парогенератор, варочный котел, пресс винтовой, пресс-форма для сыра, решетка)
44.Трубка ПВХ (м) Ø5x8, Ø8x12, Ø6x10
45.Трубка ПВХ силиконизированная (м) Ø16x10, Ø14x10
46.Трубка силиконовая (м) Ø5x8 , любая другая под заказ



ООО “ЭЛЕМА-Н”

Отсасыватель пневматический для удаления содержимого полости матки при прерывании беременности методом вакуумаспирации

ОПГ-01-"Элема-Н"

Руководство по эксплуатации ЭЛМН.941624.005РЭ

1 Общие указания

Настоящее руководство по эксплуатации является совмещённым документом с техническим описанием и паспортом и предназначено для изучения отсасывателя пневматического для удаления содержимого полости матки при прерывании беременности методом вакуумаспирации ОПГ-01-"Элема-Н" (АГ1), в дальнейшем- аппарат, правил его эксплуатации, технического обслуживания, транспортирования и хранения.

Медицинский персонал, работающий с аппаратом, должен изучить настоящее руководство по эксплуатации и пройти инструктаж по технике безопасности.

2 Назначение

Аппарат, предназначен для удаления содержимого полости матки с целью прерывания беременности методом вакуумаспирации, отсасывания жидкости и воздуха из полостей при проведении гинекологических операций, а так же для любых других манипуляций, основанных на вакууме.

Аппарат рассчитан на использование в любом лечебном учреждении, где требуется отсасывание жидкости и воздуха из ограниченного объема.

3 Технические данные

3.1 Диапазон регулирования создаваемого вакуума, кПа	-(0-90)
3.2 Аппарат работает в постоянном режиме, при котором откачка происходит непрерывно.	
3.3 Свободный расход воздуха, л/мин	30
3.4 Время непрерывной работы, ч, не менее	8
3.5 Время установления рабочего режима, мин., не более	1
3.6 Общий объём аспирационных поликарбонатных банок, л	2(2x1)
3.7 Электрическое питание от сети переменного тока:	
-напряжением, В	220±10%
-частотой, Гц	50

Корешок талона № 3

на гарантийный ремонт На гарантийный ремонт отсасывателя для удаления содержимого полости матки методом вакуумаспирации ОПГ-01 (торговая марка "Аппарат для прерывания беременности Элема-Н АГ1")

Изыят " " 20 г. Механик цеха (мастерской) _____

(подпись, Ф.И.О.)

ООО "ЭЛЕМА-Н"

630015, г. Новосибирск, ул. Гоголя, 219
т. (383) 279-21-62, 279-98-08

Талон № 3

На гарантийный ремонт отсасывателя пневматического для удаления содержимого полости матки при прерывании беременности методом вакуумаспирации ОПГ-01-"Элема-Н" (АГ1)

Изготовленного _____
(дата изготовления)

Заводской № _____

Продан _____
(наименование торгующей организации)

Штамп _____ " " 20 ____ г.
(подпись)

Владелец и его адрес _____
(подпись)

Выполнены работы по устранению неисправностей:

_____ начальник цеха (мастерской) _____
(дата) (подпись)

Владелец _____
(подпись, печать)

Утверждаю
Зав. цеха (мастерской) _____
(наименование предприятия)

Штамп цеха (ателье) " " 20 ____ г.
(подпись)

- 3.8 Уровень звукового давления, дБ, не более 65
- 3.9 Потребляемая мощность, ВА, не более 200
- 3.10 Аппарат снабжён защитным поплавковым устройством, прекращающим процесс откачки при заполнении защитной ёмкости.
- 3.11 Отклонение величины вакуума от установленного значения должно быть не более ± 5 кПа.
- 3.12 Аппарат снабжён пневматической ножной педалью и сетевым выключателем для подачи электропитания.
- 3.13 Аппарат снабжён бактериальным фильтром для дезинфекции воздуха, выбрасываемого в атмосферу.
- 3.14 Аппарат снабжён специальной емкостью с вкладышем для размещения аспирационных наконечников
- 3.15 Аппарат по выполнению защиты от опасностей поражения электрическим током относится к классу I типу ВF по ГОСТ 50267.0.
- 3.16 Аппарат в зависимости от потенциального риска применения относится к классу 2б по ГОСТ Р 51609.
- 3.17 Гарантийная наработка на отказ, ч, не менее 2000
- 3.18 Средний срок службы, лет, не менее 5
- 3.19 Аппарат по устойчивости к воздействию климатических факторов при эксплуатации соответствует исполнению УХЛ4.2 по ГОСТ 50444 (диапазон температур от $+10^{\circ}\text{C}$ до $+35^{\circ}\text{C}$, относительная влажность до 80 % при 25°C).
- 3.20 Аппарат по устойчивости к воздействию климатических факторов при транспортировании соответствует группе 5 условий хранения по ГОСТ 50444 (диапазон температур от -50°C до $+50^{\circ}\text{C}$, относительная влажность до 98 % при 25°C).
- 3.21 Аппарат по устойчивости к воздействию климатических факторов при хранении соответствует группе 2 условий хранения по ГОСТ 50444 (диапазон температур от -50°C до $+40^{\circ}\text{C}$, относительная влажность до 98 % при 25°C).
- 3.22 Аппарат по устойчивости к механическим воздействиям при эксплуатации и транспортировании соответствует группе 2 по ГОСТ 50444.
- 3.23 Аппарат оборудован ручкой для переноски.
- 3.24 Отсасывающий шланг и наружные поверхности аппарата устойчивы к дезинфекции в соответствии с МУ-287-113 3% раствором перекиси водорода по ГОСТ 177 с добавлением 0,5% моющего средства “Лотос” ГОСТ 25644, или 1% раствором хлорамина ТУ 6-01-4689387-16.

Аспирационная банка и емкость для наконечников устойчивы к многократной стерилизации паровым методом по МУ-287-113 при температуре 121°C и давлении 110 кПа в течение 20 мин. Крышка герметизирующая с защитным поплавковым устройством и вкладыш в емкость для наконечников устойчивы к многократной стерилизации химическим методом по МУ-287-113 6% раствором перекиси водорода по ГОСТ 177 при температуре 18°C в течение 360 мин.

3.25 Масса аппарата не превышает 7 кг

3.26 Габаритные размеры аппарата, мм:
 -длина 350
 -ширина 400
 -высота 350

3.27 Распаковку аппарата после его пребывания при температуре ниже +10°C допускается производить только после его выдержки в нормальных климатических условиях не менее 24 часов.

3.28 Аппарат по своим характеристикам соответствует ГОСТ Р ИСО 10079.1 и ТУ 9444-003-47509716-2003

3.29 Аппарат может быть укомплектован по дополнительной заявке тележкой или мобильной стойкой, которая в свою очередь может комплектоваться модулем навесных полок.

3.30 Аппарат может быть укомплектован по дополнительной заявке аспирационными наконечниками, канюлями, катетерами многоразовыми или одноразовыми, различных диаметров.

4 Комплект поставки

Комплект поставки аппарата должен соответствовать перечню, приведённому в табл.1.

Таблица 1

Наименование	Обознач. док-та	Кол	Прим
1	2	3	4
1 Отсасыватель пневматический для удаления содержимого полости матки при прерывании беременности методом вакуумаспирации ОПГ-01 - "Элема-Н"	ЭЛМН.941624.005	1	

Корешок талона № 2

на гарантийный ремонт отсасывателя для удаления содержимого полости матки методом вакуумаспирации ОПГ-01 (торговая марка "Аппарат для прерывания беременности Элема-Н АГГ")

Изыят " " 20 г. Механик цеха (мастерской)

(подпись, Ф.И.О.)

ООО "ЭЛЕМА-Н"

630015, г. Новосибирск, ул. Гоголя, 219
т. (383) 279-21-62, 279-98-08

Талон № 2

На гарантийный ремонт отсасывателя пневматического для удаления содержимого полости матки при прерывании беременности методом вакуумаспирации ОПГ-01-"Элема-Н" (АГ1)

Изготовленного _____
(дата изготовления)

Заводской № _____

Продан _____
(наименование торгующей организации)

Штамп _____ 20 ____ г.
(подпись)

Владелец и его адрес _____
(подпись)

Выполнены работы по устранению неисправностей:

_____ 20 ____ г.
(дата) _____ (подпись)
начальник цеха (мастерской)

Владелец _____
(подпись, печать)

Утверждаю

Зав. цеха (мастерской) _____
(наименование предприятия)

Штамп цеха (ателье) " " 20 ____ г.
(подпись)

Продолжение таблицы 1

1	2	3	4
2 Банка аспирационная Элема-Н БП1000	ЭЛМН.301255.010	1	п.9
3 Банка аспирационная Элема-Н БП1000 с защитным поплавковым устройством	ЭЛМН.301255.011	1	п.11
4 Шланг отсасывающий ПВХС-16х10- 2 м	ТУ64-2-286-79	1	п.13
5 Шланг соединительный к фильтру ПВХ-8х12 -0,5 м	ТУ64-2-286-79	1	п.15
6 Шланг соединительный между банками ПВХС-10х16 -0,3 м	ТУ64-2-286-79	1	п.12
7 Фильтр электростатический бактериальный Барьербэби	ГОСТ Р ИСО 10993-99	2	п.1
8 Педаль пусковая пневматическая со шлангом	ЭЛМН.303659.002	1	п.14
9 Вставка плавкая ВП2б-1-2А	ОЮО.481.005ТУ	2	
10 Ручка- держатель РДНА	ТУ 9437-051-36926687-2006	1	
11 Наконечник для вакуум- аспирации (№ 4,5,6,7,8,9,10,12)	ТУ 9437-051-36926687-2006		№
12 Канюля аспирационная IPAS EasyGrip (№ 4,5,6,7,8,9,10,12)	ГОСТ Р 50444-92		№
13 Катетер вакуумаспирационный (№ 16,19)	ТУ 9398-037-00480230-2004		№
14 Чашечка для вакуум- экстракции плода (Ø 50, 60, 70 мм)	ЭЛМН.941624.097		Ø
15 Втулка для установки аппарата на тележке или мобильной стойке (2 шт., установлены в аппарате)	ЭЛМН.758412.002		
16 Тележка для аппарата с шиной	ЭЛМН.301255.012		
17 Стойка мобильная с шиной	ЭЛМН.941624.001-02		
18 Модуль навесных полок	ТУ 9452-007-47509716-2010		
19 Банка для дренажей с кронштейном	ТУ 9452-007-47509716-2010		
20 Руководство по эксплуатации	ЭЛМН.941624.005РЭ	1	

5 Устройство и принцип работы

5.1 Аппарат представляет собой источник вакуума. Отсасывающий эффект достигается за счёт создания перепада давления между аспирационной банкой и местом отсоса.

5.2 Аппарат состоит из следующих частей (рис.1): корпус (7) на котором расположены: ручка для переноски (8), ножки (10), фильтр бактериальный (1), шнур с сетевой вилкой (6) (рядом патрубков для подсоединения ножной пневматической педали); передней панели (2) на которой расположены: ручка регулятора вакуума (4), прибор визуального контроля за работоспособностью (3); переключатель с индикатором "0I" (5); банки аспирационные (9) с крышками герметизирующими (одна- с защитным поплавковым устройством) (11); шланг соединительный к фильтру (15); шланг соединительный между банками (12); шланг отсасывающий (13), пусковая пневматическая педаль с шлангом (14).

5.3 Аппарат включается либо переводом сетевого переключателя из положения "О" в положение "I", либо однократным нажатием на пусковую пневматическую педаль. При однократном нажатии на пусковую пневматическую педаль внутри педали увеличивается давление (которое приводит в движение мембрану, соединенную со штоком выключателя педали, расположенного в корпусе аппарата)- аппарат включается и остается во включенном состоянии после отпускания педали. Выключение аппарата производится либо переводом сетевого переключателя из положения "I" в положение "О" (если аппарат был включен сетевым переключателем), либо повторным однократным нажатием на пусковую пневматическую педаль (если аппарат был включен пусковой пневматической педалью).

5.4 После включения аппарата сетевыми выключателем или пусковой пневматической педалью, вакуумный насос, установленный внутри корпуса аппарата, снижает давление в аспирационной банке и начинается откачка жидкости и воздуха. Откачиваемый воздух проходит через бактериальный фильтр и выбрасывается через вакуумный насос в атмосферу.

5.5 При заполнении примерно 4/5 объёма банки, жидкость поднимает поплавков (рис.2, поз.5) защитного поплавкового устройства, поплавков движется в направляющем цилиндре (3) и игла (4) закрывает отверстие в трубке (2), откачка прекращается.

5.6 В течение всей работы контроль работоспособности аппарата проводится по величине отклонения стрелки на индикаторе вакуума.

Корешок талона № 1

на гарантийный ремонт отсасывателя для удаления содержимого полости матки методом вакуумаспирации
ОПГ-01 (торговая марка "Аппарат для прерывания беременности Элема-Н АГГ")

Изыят " " г. 20 _____ г. Механик цеха (мастерской) _____ (подпись, Ф.И.О.)

ООО "ЭЛЕМА-Н"

630015, г. Новосибирск, ул. Гоголя, 219
т. (383) 279-21-62, 279-98-08

Талон № 1

**На гарантийный ремонт отсасывателя пневматического
для удаления содержимого полости матки при прерывании
беременности методом вакуумаспирации
ОПГ-01 - "Элема-Н" (АГГ)**

Изготовленного _____
(дата изготовления)

Заводской № _____

Продан _____
(наименование торгующей организации)

Штамп _____ " " 20 _____ г.
(подпись)

Владелец и его адрес _____
(подпись)

Выполнены работы по устранению неисправностей:

_____ начальник цеха (мастерской) _____
(дата) (подпись)

Владелец _____
(подпись, печать)

Утверждаю

Зав. цеха (мастерской) _____
(наименование предприятия)

Штамп цеха (ателье) " " 20 _____ г.
(подпись)

ДЕКЛАРАЦИЯ О СООТВЕТСТВИИ

Общество с ограниченной ответственностью "ЭЛЕМА-Н"

наименование организации или фамилия, имя, отчество индивидуального предпринимателя, принявших декларацию о соответствии

Зарегистрирован(а) ОГРН: 1025400514556

сведения о регистрации организации или индивидуального предпринимателя (наименование регистрирующего органа, дата регистрации, регистрационный номер)

Адрес: 630015, Россия, г. Новосибирск, ул. Гоголя, 219

телефон: +7(383)279-21-62, почта: info@elema-n.ru

адрес, телефон, факс

в лице Директора Лисицина Георгия Валерьевича

(должность, фамилия, имя, отчество руководителя организации, от имени которой принимается декларация)

заявляет, что Отсасыватель пневматический для удаления содержимого полости матки при прерывании беременности методом вакуумаспирации ОПГ-01- "ЭЛЕМА-Н" в составе: 1. Крышка герметизирующая со скобой, зажимным винтом и защитным поплавковым устройством. 2. Шланг (отсасывающий) силиконовый-18,0x4-2 м. 3. Шланг (промежуточный) силиконовый- 18,0x4-0,12м. 4. Ёмкость стеклянная (1л). 5. Емкость стеклянная (0,4 л) с пробкой и штуцером. 6. Педаль пневматическая пусковая. 7. Сменный вкладыш фильтра бактериального.

ТУ 9444-003-47509716-2003

(наименование, тип, марка продукции, на которую распространяется декларация,

Серийный выпуск, Код ОКПД 2 32.50.21.121, Код ТН ВЭД 9019 20 000 0

сведения о серийном выпуске или партии (номер партии, номера изделий, реквизиты договора (контракта), накладная, код ОК 005-93 и (или) ТН ВЭД ТС или ОК 002-93 (ОКУН)

Изготовитель: Общество с ограниченной ответственностью "ЭЛЕМА-Н"

Адрес: 630015, Россия, г. Новосибирск, ул. Гоголя, 219

наименование изготовителя, страны и т.п.)

соответствует требованиям ГОСТ Р 50444-92 Разделы 3, 4, ГОСТ Р 50267.0-92, ГОСТ Р МЭК 60601-1-2010, ГОСТ ISO 10079-1-2012

(обозначение нормативных документов, соответствие которым подтверждено данной декларацией, с указанием пунктов этих нормативных документов, содержащих требования для данной продукции)

Декларация принята на основании: Регистрационное удостоверение Росздравнадзора № РЗН 2013/1246 от 30.09.2013 г. выдано Федеральной службой по надзору в сфере здравоохранения Сертификата соответствия SMK ГОСТ ISO 13485-2011 (ISO 13485-2003) ISO 13485-2011 (ISO 13485:2003) № VCS-IST.SS.RU.0003.01.18, выдан СИСТЕМА ДОБРОВОЛЬНОЙ СЕРТИФИКАЦИИ «МЕЖДУНАРОДНЫЕ ТЕХНОЛОГИИ СТАНДАРТИЗАЦИИ»

Регистрационный номер РОСС RU.31331.04ЖОЭ1

(информация о документах, являющихся основанием для принятия декларации)

Дата принятия декларации 13.03.2019

Декларация о соответствии действительна до 12.03.2022

М.П.

(подпись)

Лисицин Георгий Валерьевич

(инициалы, фамилия)

Сведения о регистрации декларации о соответствии

Регистрационный номер: РОСС RU.11АД37, Орган по сертификации продукции "Красно Дар" ООО "ИД Контроль"

(наименование и адрес органа по сертификации, зарегистрировавшего декларацию)

Адрес: 127018, РОССИЯ, город Москва, ул. Сушевский Вал, д. 9, к.1, оф. 513

Регистрационный номер декларации о соответствии РОСС RU Д-РУ.АД37. В.008713/19, от 13.03.2019

(дата регистрации и регистрационный номер декларации)

Сальникова Елена Александровна

(подпись, инициалы, фамилия руководителя органа по сертификации)

6

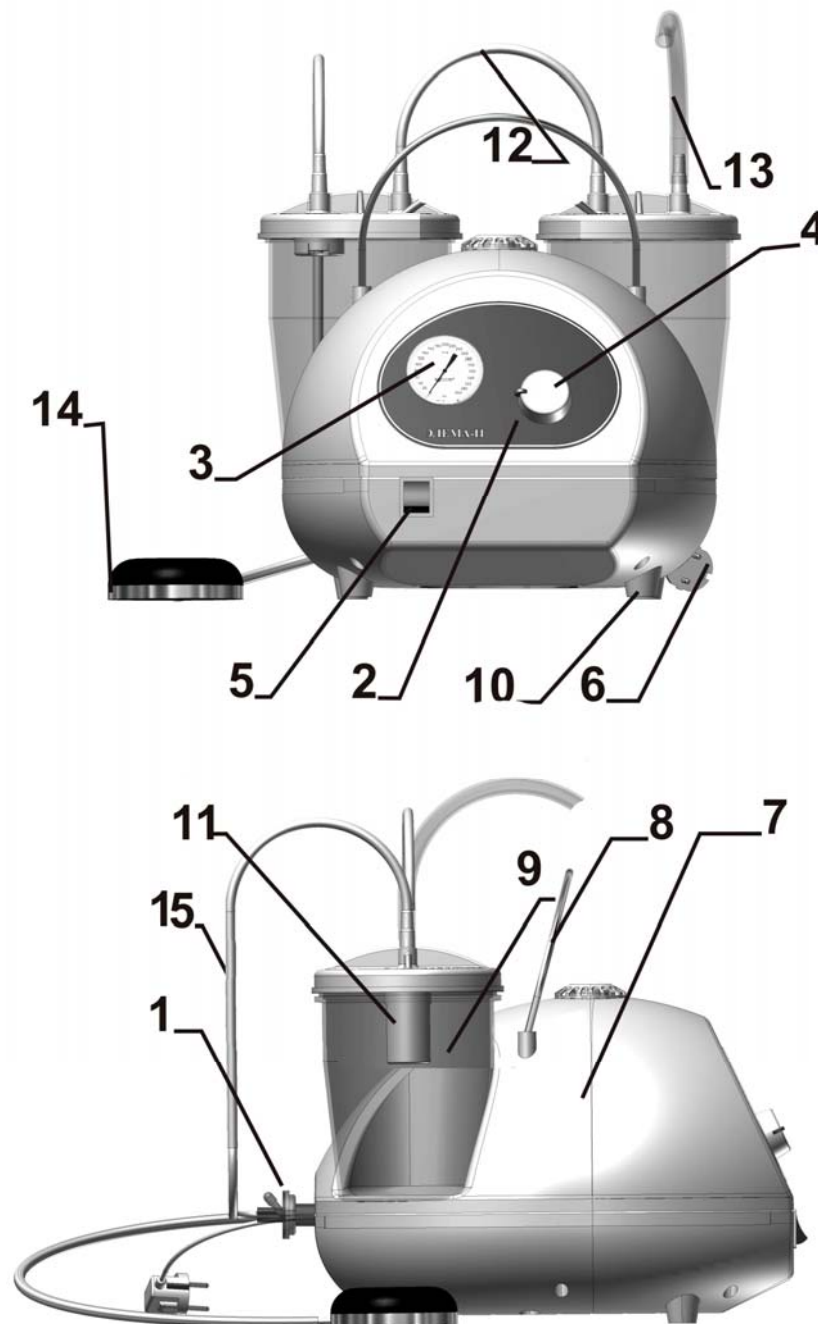


Рисунок 1



Рисунок 2



Рисунок 3



Рисунок 4



Рисунок 5


 ФЕДЕРАЛЬНАЯ СЛУЖБА ПО НАДЗОРУ В СФЕРЕ ЗДРАВООХРАНЕНИЯ
 (РОСЗДРАВНАДЗОР)

**РЕГИСТРАЦИОННОЕ УДОСТОВЕРЕНИЕ
 НА МЕДИЦИНСКОЕ ИЗДЕЛИЕ**
 № РЗН 2013/1246
 от 30 сентября 2013 года

Настоящее регистрационное удостоверение выдано
 Обществу с ограниченной ответственностью "ЭЛЕМА-Н"
 (ООО "ЭЛЕМА-Н"), Россия,
 630015, Новосибирская область, г. Новосибирск, ул. Гоголя, д. 219
 и подтверждает, что медицинское изделие
**Отсасыватель пневматический для удаления содержимого полости матки
 при прерывании беременности методом вакуумаспирации ОПГ-01-
 "ЭЛЕМА-Н" по ТУ 9444-003-47509716-2003**
 производства
 Общества с ограниченной ответственностью "ЭЛЕМА-Н"
 (ООО "ЭЛЕМА-Н"), Россия,
 630015, Новосибирская область, г. Новосибирск, ул. Гоголя, д. 219
 место производства: 630015 г. Новосибирск, ул. Королева, д. 40

класс потенциального риска 26 ОКП 94 4470
 вид медицинского изделия –
 соответствующее регистрационному досье № РД-1107/17964 от 19.06.2013

приказом Росздравнадзора от 30 сентября 2013 года № 5388-Пр/13
 допущено к обращению на территории Российской Федерации.

Приложение: на 1 листе

Врио руководителя Федеральной службы
 по надзору в сфере здравоохранения  М.А. Мурашко


 0002833

17 Свидетельство об упаковке

Отсасыватель пневматический для удаления содержимого полости матки при прерывании беременности методом вакуумаспирации ОПГ-01 - "Элема-Н" (АГ1)

Заводской номер _____

упакован согласно требованиям, предусмотренным конструкторской документацией.

Дата упаковки _____

Упаковка произведена _____

Изделие после упаковки принял _____

М.П.

18 Адрес предприятия-изготовителя

ООО "ЭЛЕМА-Н"
630015, г. Новосибирск, ул. Гоголя, 219
тел./факс (383) 279-21-62, 279-98-08
<http://www.elema-n.ru>
e-mail: info@elema-n.ru

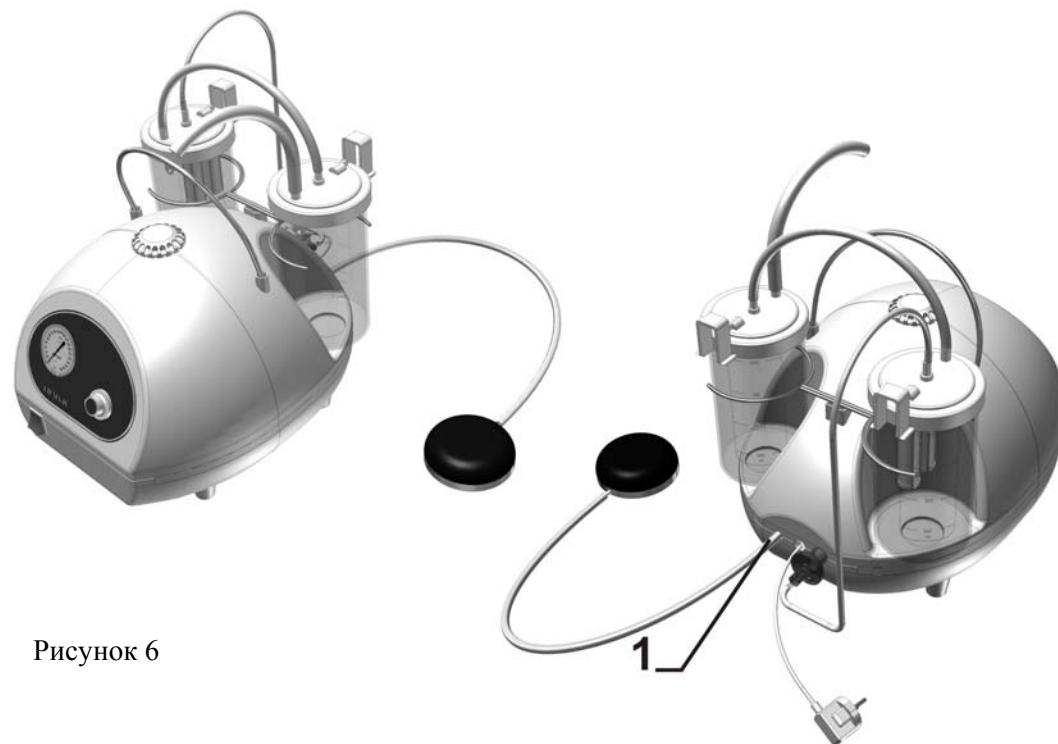


Рисунок 6

7.2.7 Подсоединить пусковую пневматическую педаль к патрубку (поз.1 на рис.6) с помощью шланга, как показано на рис.6.

8 Порядок работы

8.1 Подключить сетевую вилку к розетке сети переменного тока 220 В, 50 Гц.

8.2 Включить аппарат переключателем "01", либо пусковой пневматической педалью; должен загореться индикатор переключателя зеленого цвета.

Примечание: При первом однократном нажатии на пусковую пневматическую педаль аппарат включается, при втором однократном нажатии на пусковую пневматическую педаль аппарат выключается.

Внимание! Включение и последующее выключение аппарата необходимо производить только либо сетевым выключателем, либо пусковой пневматической педалью. Включение сетевым переключателем, а выключение пусковой пневматической педалью, либо наоборот, невозможно.

8.3 Заглушить рабочий конец отсасывающего шланга и вращением ручки регулятора вакуума подобрать необходимую величину вакуума, контролируя изменение величины по изменению показаний прибора визуального контроля.

Примечание: При вращении ручки регулятора вакуума по часовой стрелке вакуум увеличивается, против часовой стрелки — уменьшается.

8.4 Надеть на конец отсасывающего шланга ручку- держатель наконечника аспирационного из комплекта поставки. Вставить в ручку-держатель аспирационный наконечник (канюлю, катетер).

8.5 Взять в руку ручку- держатель, зажать пальцем отверстие вакуум-контроля на ручке- держателе. Ввести наконечник в место откачки, произвести откачку. Убрать палец с отверстия вакуум- контроля, дождаться снижения вакуума, вынуть наконечник.

8.6 Выключить аппарат после окончания сеанса сетевым переключателем или пусковой пневматической педалью.

8.7. После окончания работы с аппаратом отключить сетевую вилку аппарата от розетки питающей сети

8.8 Производить смену аспирационных банок в случае их заполнения в следующем порядке.

8.8.1 Отсоединить от герметизирующих крышек соединительный и отсасывающий шланги. Вынуть банки.

8.8.2 Повернуть против часовой стрелке до упора и снять герметизирующие крышки.

8.8.3 Для крышки с защитным поплавковым устройством: разобрать защитное поплавковое устройство (рис.2), для чего необходимо: сдернуть цилиндр (3), вынуть поплавков (5).

8.8.4 Промыть проточной водой герметизирующие крышки и детали защитного поплавкового устройства, при необходимости продезинфицировать или подвергнуть стерилизации по п.6 табл.2.

15 Сведения о рекламациях

В случае отказа аппарата в период гарантийных обязательств потребитель оповещает об этом предприятие-изготовитель. Далее потребитель действует в соответствии с разделом 11 настоящего руководства по эксплуатации. Вместо дефектного акта в данном случае составляется рекламационный акт с указанием заводского номера аппарата, обнаруженных неисправностей, а так же даты, от которой исчисляется гарантийный срок аппарата.

16 Сведения о консервации

Отсасыватель пневматический для удаления содержимого полости матки при прерывании беременности методом вакуумаспирации ОПГ-01- "Элема-Н "(АГ1)

Заводской номер _____

подвергнут на _____
консервации согласно требованиям, предусмотренным эксплуатационной документацией.

Дата консервации _____

Наименование и марка консерванта _____

Срок защиты при соблюдении правил хранения 2 года.

Консервацию произвёл _____

Изделие после консервации принял _____

14 Гарантии изготовителя

14.1 Предприятие-изготовитель гарантирует соответствие аппарата техническим условиям ТУ9444-003-47509716-2003 при соблюдении потребителем условий эксплуатации, транспортирования и хранения

14.2 Срок гарантии устанавливается 12 месяцев со дня отгрузки аппарата потребителю, либо, при отсутствии отметки об отгрузке, со дня приёмки аппарата на предприятии-изготовителе.

14.3 В течение гарантийного срока предприятие-изготовитель безвозмездно производит ремонт аппарата с заменой его комплектующих и составных частей, вплоть до замены аппарата в целом.

14.4 При каждом гарантийном ремонте делается отметка на корешке гарантийного талона, с изъятием заполненного гарантийного талона из настоящего руководства по эксплуатации.

14.5 В гарантийный ремонт аппарат не принимается в следующих случаях:

- при предъявлении аппарата без руководства по эксплуатации с гарантийными талонами;
- при обнаружении самостоятельного проведения ремонта или доработки;
- при использовании аппарата не в соответствии с его назначением;
- при нарушении правил эксплуатации, транспортирования, хранения, изложенных в разделе 12, при нарушении правил подготовки и проведения работы с аппаратом, изложенных в разделах 7 и 8.

8.8.5 Собрать защитное поплавковое устройство, выполнив п.8.8.3 в обратном порядке.

8.8.6 Установить заранее подготовленные сменные банки и выполнить п.7.2. Если сменных банок нет, то опоражнивают использованные банки, моют и, при необходимости, ополаскивают дезинфицирующим раствором или подвергают стерилизации в соответствии с п.6 табл.2.

Внимание! Не допускается подключение патрубка бактериального фильтра к патрубку на герметизирующей крышке банки, не соединенному с защитным поплавковым устройством.

9 Техническое обслуживание

9.1 С целью обеспечения нормальной работы и сохранения исправности аппарата в течение всего периода его эксплуатации, проводится техническое обслуживание, состоящее из ТО-1, ТО-2.

9.2 В объём технического обслуживания ТО-1, проводимого потребителем (медицинским персоналом), входят виды работ, приведённые в табл.2: п.п.1,4 проводятся перед началом работы, п.п. 5,6 проводится по окончании работы, п.п.7 проводится после 80 часов непрерывной работы.

Таблица 2

Содержание работ и методика их проведения	Приборы, инструмент, приспособления и материалы, необходимые для проведения работ
1	2
1 Проверка отсутствия механических повреждений, влияющих на работоспособность аппарата. Проводится визуально	
2 Проверка надёжности соединений шлангов с патрубком на герметизирующей крышке и двойным патрубком на фильтре бактериальном. При необходимости, шланги уплотняются на патрубках вручную, путём натягивания	

Продолжение табл. 2

1	2
3 Проверка надёжности крепления герметизирующих крышках на аспирационных банках. При необходимости, на край банки по окружности наносится тонкий слой вазелинового масла, затем герметизирующая крышка уплотняется на банке путём закручивания по часовой стрелке	Масло вазелиновое ГОСТ 3164-78, 1мг
4 Проверка герметичности крепления бактериального фильтра. При необходимости, крепление уплотняется путём вращения фильтра вокруг специального патрубка с резиновым кольцом с одновременным надавливанием на фильтр	
5 Проверка отсутствия загрязнения внешних частей аппарата. При необходимости, загрязнения удаляются вручную с одновременной дезинфекцией внешних частей. Отсасывающий шланг дезинфицируется путём окунания в раствор	Тряпичные салфетки, 1% раствор хлорамина, или 3% раствор перекиси водорода + 0,5% моющего средства "Лотос"
6 Стерилизация составных комплектующих частей в соответствии с МУ-287-113: -банка, шланги, ручка- держатель наконечников, наконечник для вакуум-аспирации (многоразовый при поставке по п. 11 табл.1) - крышка герметизирующая, детали защитного поплавкового устройства	-при температуре 121°C и давлении 110 кПа в течении 20 мин; -6% раствор перекиси водорода по ГОСТ 177 при температуре 18°C в течение 360 мин

12.3. Аппарат может храниться в закрытом помещении с естественной вентиляцией без искусственно регулируемых климатических условий, где колебания температуры и влажности существенно меньше, чем на открытом воздухе. Температура воздуха при хранении может быть от -50°C до +40°C с относительной влажностью воздуха до 98%. Срок кратковременного хранения - не более 6 месяцев в упаковке предприятия-изготовителя. Срок длительного хранения - не более 2-х лет в упаковке предприятия-изготовителя.

13 Свидетельство о приёмке

Отсасыватель пневматический для удаления содержимого полости матки при прерывании беременности методом вакуумаспирации ОПГ-01 -"Элема-Н" (АГ1)

Заводской номер _____

соответствует техническим условиям
ТУ 9444-003-47509716-2003
и признан годным для эксплуатации.

Дата изготовления _____

личная подпись (оттиск личного клейма)
должностного лица предприятия,
ответственного за приёмку изделия.



11АД37

Декларация о соответствии зарегистрирована за
№ РОСС RU.11АД37.В.008713/19 в ООО "ИД-Контроль"

11 Текущий ремонт

11.1 Текущий ремонт выполняется для восстановления работоспособности аппарата, при котором производится замена или восстановление отдельных частей.

11.2 Ремонт выполняется по договорённости либо отправкой аппарата на предприятие-изготовитель, либо представителями предприятия-изготовителя (или техническим персоналом медицинского учреждения, имеющим разрешение на ремонт) на месте эксплуатации.

11.3 При отправке на предприятие-изготовитель аппарат должен быть упакован в тару предприятия-изготовителя (или аналогичную) с соблюдением правил упаковки и сопровождаться дефектным актом с указанием вида отказа. При ремонте на месте эксплуатации дефектный акт составляется совместно потребителем и представителем предприятия-изготовителя.

11.4 После выполнения ремонта делается соответствующая запись в руководстве по эксплуатации.

12 Правила эксплуатации, транспортирования и хранения

12.1. Аппарат должен эксплуатироваться в помещениях при температуре окружающего воздуха от +10°C до +35°C, относительной влажности воздуха до 80%, наличии в воздухе агрессивных примесей в пределах санитарных норм и при атмосферном давлении (8,4-10,7) $\cdot 10^4$ Па ((730-790) мм рт. ст.).

12.2. Транспортирование аппарата может производиться всеми видами крытых транспортных средств при температуре окружающего воздуха от -50°C до +50°C, относительной влажности воздуха до 98%. Транспортирование должно осуществляться только в упаковке предприятия-изготовителя.

Продолжение табл. 2

1	2
7 Замена фильтра бактериального (рис.1 поз.1)	
7.1 Отсоединить шланг от верхнего внутреннего патрубка фильтра. Снять фильтр с универсального штуцера с резиновым кольцом, расположенного на задней части корпуса аппарата.	
7.2 Заменить фильтр на запасной из комплекта поставки аппарата.	
7.3 Подключить шланг от защитного поплавкового устройства к верхнему внутреннему патрубку фильтра.	

9.3 Техническое обслуживание ТО-2 проводится не реже одного раза в год предприятием-изготовителем или специализированным ремонтно-обслуживающим предприятием. В объём технического обслуживания ТО-2 входят виды работ, приведённые в табл.3. Работы выполняются при нормальных климатических условиях, за которые принимаются:

- температура окружающего воздуха от +10°C до +35°C;
- относительная влажность воздуха от 45% до 80%;
- атмосферное давление (8,4-10,7) $\cdot 10^4$ Па (730-790) мм рт.ст.

Работы 1-3 выполняются при напряжении питания от 198 В до 242 В. Измерительные приборы, используемые при проверках, должны быть аттестованы. Измерительные приборы могут быть заменены другими, имеющими технические характеристики не хуже рекомендованных.

После проведения ТО-2 предприятием выполнявшим работы делается соответствующая запись в руководстве по эксплуатации.

Внимание! При проведении работ ТО-2 необходимо соблюдать указания мер безопасности, изложенные в разделе 6.

Таблица 3

Содержание работ и методика их проведения	Приборы, инструмент, приспособления и материалы, необходимые для проведения работ
1	2
Проверка технических характеристик	
1 Проверка потребляемой мощности отсасывателя проводится путём измерения напряжения питания U и тока потребления I . Потребляемая мощность P рассчитывается по формуле: $P=UI$; потребляемая мощность не должна превышать 150 ВА	2 комбинированных прибора Ц3103/2
2 Проверка отсасывателя на возможность создания максимального вакуума проводится при заглушённом отсасывающем шланге и закрученной до упора по часовой стрелке ручке регулятора вакуума. Измеренная величина должна быть не менее -90 кПа	
3 Проверка времени достижения максимального вакуума проводится при заглушённом отсасывающем шланге и закрученной до упора по часовой стрелке ручке регулятора вакуума. Замеряется время от момента включения отсасывателя до достижения величины вакуума -90 кПа. Время достижения максимального вакуума должно быть не более 1 минуты	Вакуумметр ВПЗ-У ГОСТ 2405, секундомер СОП ПР-2А-3

10 Характерные неисправности и методы их устранения

10.1 Перечень неисправностей, устраняемых силами потребителя, приведён в табл.4.

Таблица 4

Вид неисправности, внешнее проявление	Вероятная причина	Метод устранения
1 При включении переключателя "0I" или нажатии на пусковую пневматическую педаль индикатор не загорается, характерный шум не появляется	Плохо вставлена сетевая вилка в розетку; Отсутствует напряжение в сети Неплотно одет соединительный шланг пусковой пневматической педали	Вставить вилку в розетку Проверить наличие напряжения в сети Одеть плотнее шланг
2 При работе аппарата слышен характерный шум, при заглушивании отсасывающего шланга стрелка встроенного индикатора вакуума не отклоняется от нулевого значения, либо отклоняется незначительно (ручка регулятора вакуума закручена по часовой стрелке до упора)	Неплотно одеты шланги на патрубки герметизирующих крышек или фильтра Неплотно одеты герметизирующие крышки Неплотно надет бактериальный фильтр	Одеть плотнее шланги Нанести тонкий слой вазелинового масла на край банки по окружности, затем закрутить герметизирующую крышку по часовой стрелке Плотнее одеть фильтр с одновременным вращением фильтра вокруг специального патрубка с резиновым кольцом
3 При выключении переключателя "0I" или нажатии на пусковую пневматическую педаль аппарат не выключается, индикатор не гаснет	Попытка выключения аппарата сетевым переключателем, при том, что включен он был пусковой пневматической педалью, либо наоборот	Перевести переключатель в положение "0" и, после этого, нажать на пусковую пневматическую педаль. Соблюдать п. 8.2 РЭ