

#### Назначение и технические особенности:

Тумба предназначена для хранения вещей личного обихода, а также использования её в качестве подкатной к письменному столу. Выполнена из ламинированной ДСП белого цвета. Имеет выдвижной ящик. За распашной дверцей: одна полка. Колёсные опоры позволяют перемещать тумбу для проведения влажной уборки. Поставляется в разобранном виде, инструкция по сборке в комплекте.

#### Габаритные размеры, объём и вес в разобранном виде с упаковкой (ДхШхВ), мм: 618x472x130

Масса брутто, кг — 19

Объём упаковки, м.куб. — 0,04

Упаковка 3-х слойный гофрокартон

Поставляется в разобранном виде, кол-во мест — 1

#### Габаритные размеры изделия в собранном виде (ВхШхГ), мм: 665x450x430

Масса нетто, кг — 18,5

Термостойкая ЛДСП 16 мм с кромкой ПВХ 0,4 мм

Столешница с кромкой ПВХ 2 мм

Опоры - мебельные колеса Ø40 мм

Разборная конструкция

#### Правила хранения, транспортировки и эксплуатации мебели

Поверхности следует предохранять от механических повреждений. При ослаблении соединений необходимо подвернуть винты и стяжки. Загрязненные места следует очищать мягкой тканью средствами по уходу за мебелью.

Хранение допускается в крытых помещениях при температуре воздуха не ниже +5 градусов по Цельсию и относительной влажности не более 70%.

Транспортировка осуществляется в соответствии с правилами перевозки грузов. При транспортировке изделие должно быть надежно упаковано и предохранено от атмосферных осадков и механических повреждений.

#### Гарантийные обязательства

1. Предприятие-изготовитель гарантирует покупателю сохранение показателей изделия в течение 18 месяцев при условиях бережной эксплуатации и правильного ухода за мебелью.
2. За изделия с механическими повреждениями, полученными при транспортировке, предприятие ответственности не несет.
3. Гарантийный срок исчисляется со дня продажи конечному потребителю при соблюдении правил эксплуатации.
4. Производитель оставляет за собой право вносить в конструкцию технические изменения.
5. В период действия гарантийных обязательств, при обнаружении некомплектности или повреждений (при условии соблюдения правил эксплуатации и транспортировки) владелец мебели обязан обратиться по адресу организации, осуществляющей гарантийное обслуживание.

Адрес организации: Российская Федерация, 111673, г. Москва, ул. Суздальская, д.10, к.2, оф. 168

Телефон: +7 (495) 749-31-21

Е-mail: [7493121@mail.ru](mailto:7493121@mail.ru)

#### 6. ГАРАНТИЙНЫЙ ТАЛОН

На ремонт (замену) в течение гарантийного срока

Изделие \_\_\_\_\_  
наименование и тип изделия

\_\_\_\_\_   
номер и дата выпуска

\_\_\_\_\_   
номер ГОСТ или ТУ

Приобретено \_\_\_\_\_   
дата, подпись, печать

Производитель: ООО ПК «Мебельные Технологии»

Российская Федерация, 111673, г. Москва, ул. Суздальская, д.10, к.2, оф. 168

Телефон +7 (495) 749-31-21

## ООО ПК «Мебельные Технологии»

Российская Федерация, 111673, г. Москва, ул. Суздальская, д.10, к.2, оф. 168

Телефон +7 (495) 749-31-21, e-mail: 7493121@mail.ru



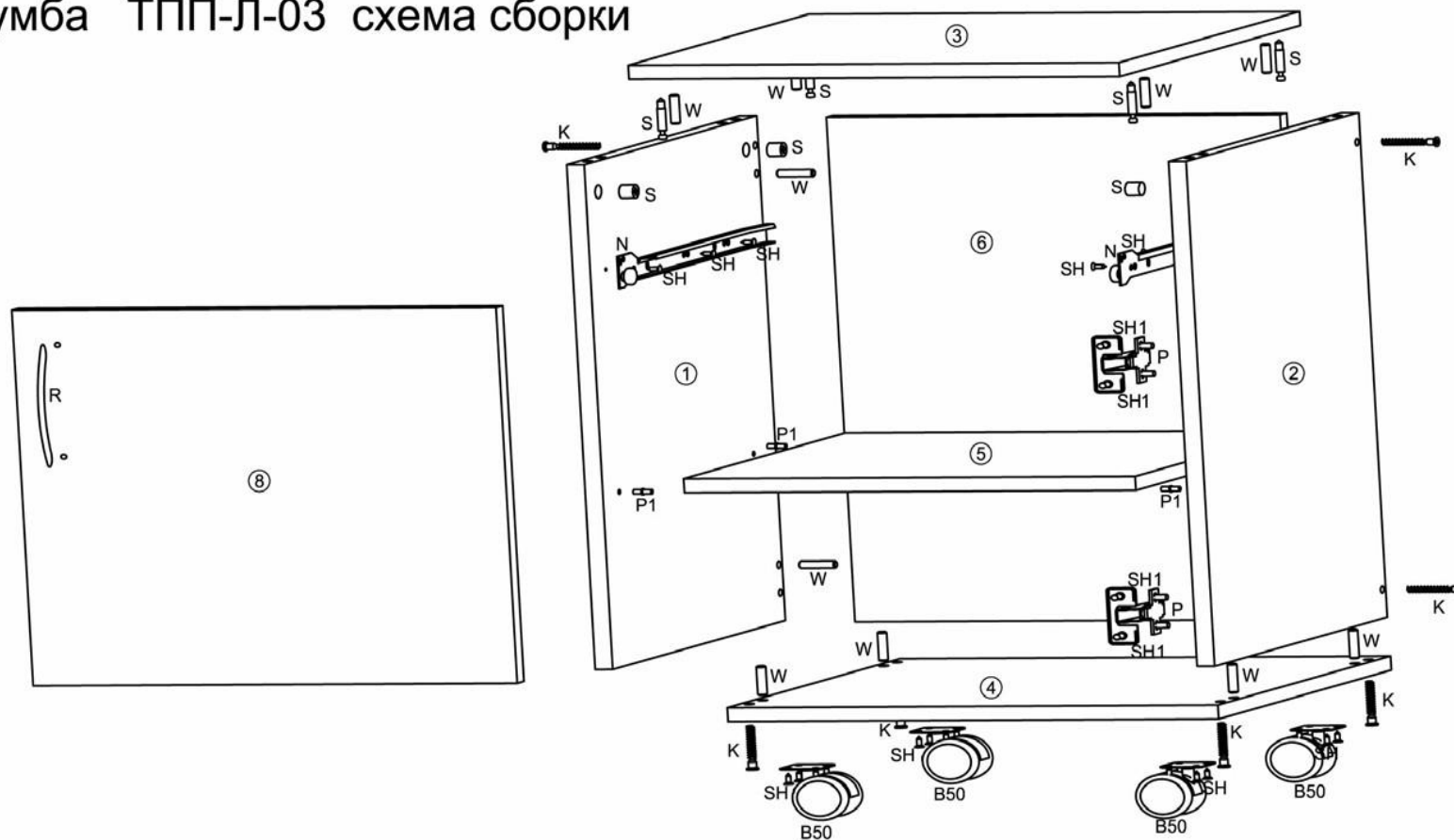
## Паспорт

### Тумба прикроватная подкатная ТПП-Л-03 «ЛАВКОР»

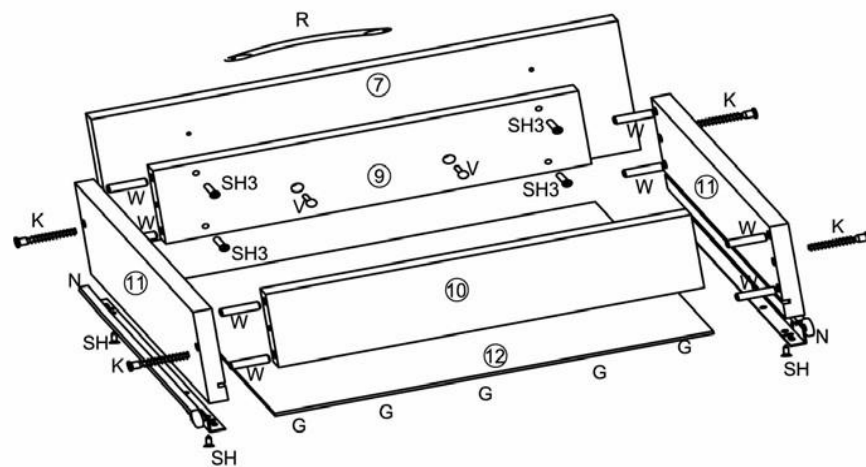


2018

# Тумба ТПП-Л-03 схема сборки



SH3 Шуруп 4x30 4 шт	S Стяжка 4 шт	W - Шкант 8x30 20 шт
N направляющая 350 1 компл.	SH1 Евровинт 6,3x13 4 шт	K - Евровинт 12 шт
B50 опора калёсная 4 шт	R Ручка V винт 4x20 2 шт	G - Гвоздь 1,6x25 16 шт
	SH Шуруп 4x16 30 шт	Ключ шестигранный 1 шт
	P1 Полкодержатель 4 шт	P Петля накладная 2 шт



№ дет.	Код детали	Габариты			Кол-во
1	В.ТПП-Л-03.01	578	411	16	1
2	В.ТПП-Л-03.02	578	411	16	1
3	К.ТПП-Л-03.01	450	430	16	1
4	Г.ТПП-Л-03.01	450	411	16	1
5	Г.ТПП-Л-03.02	414	385	16	1
6	З.ТПП-Л-03.01	578	416	16	1
7	Д.ТПП-Л-03.01	155	444	16	1
8	Д.ТПП-Л-03.02	430	444	16	1
9	Я.ТПП-Л-03.01	359	88	16	1
10	Я.ТПП-Л-03.02	359	88	16	1
11	Я.ТПП-Л-03.03	350	110	16	2
12	Я.ТПП-Л-03.04	370	350	3	1