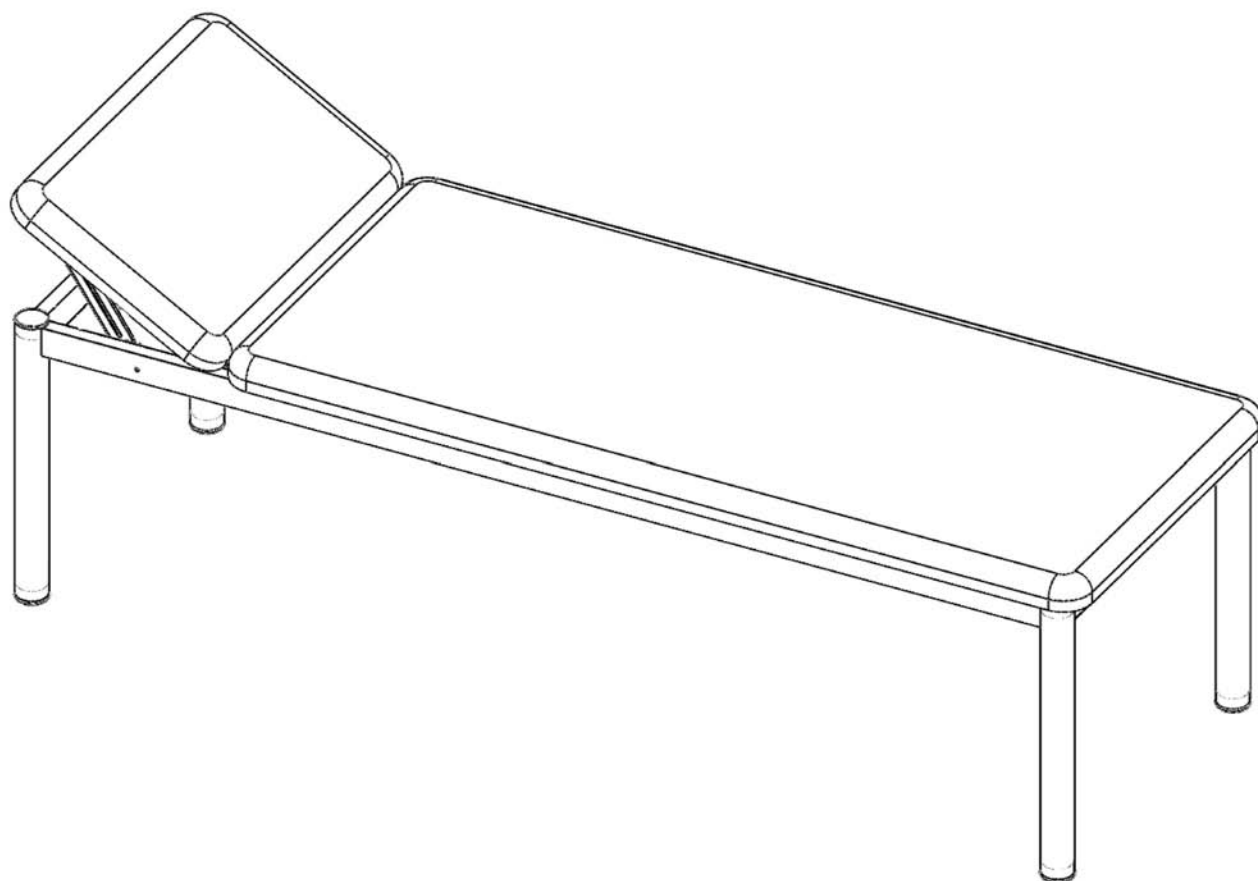




КУШЕТКА МЕДИЦИНСКАЯ СМОТРОВАЯ, УСИЛЕННАЯ КМС-01-«МСК» (МСК-217)

КУШЕТКА МЕДИЦИНСКАЯ МАССАЖНАЯ, УСИЛЕННАЯ КММ-01-«МСК» (МСК-217-01)

ТУ 9452-002-52962725-2001 РУ № ФСР2010/09508 СС РОСС RU.ИМ02.Н18097



1. НАЗНАЧЕНИЕ ИЗДЕЛИЯ

1.1 Кушетка медицинская (далее по тексту — кушетка) предназначена для размещения пациентов в смотровых, процедурных и других кабинетах .

1.2 Кушетки изготавливаются для эксплуатации при температуре окружающей среды от +10°C до +35°C и относительной влажности 80% при температуре +25°C.

2. ТЕХНИЧЕСКИЕ ХАРАКТЕРИСТИКИ

2.1 Основные параметры и размеры.

Габаритные размеры указаны в таблице:

Наименование параметров	Значение параметров	
	КМС-01- «МСК» (МСК-217)	КММ-01- «МСК» (МСК-217-01)
1. Габаритные размеры, мм, ±10 мм :		
- длина	1970	1970
- ширина	660	660
- высота	560	780
- угол подъема подголовника, град.	45	45
2. Масса, кг, ±10%	30	32
3. Номинальная нагрузка, кг	200	150

2.2 Характеристики:

2.2.1 Подголовник и ложе состоят из ДСП, поролон и винилискожи по ТУ8714-138-05790484-2011, разрешенной к применению в изделиях медицинского назначения.

2.2.2 Кушетка стоит на поверхности пола устойчиво, при этом зазор между полом и одной из ножек не более 3 мм.

2.2.3 Каркас кушетки имеет защитно-декоративное покрытие краской порошковой эпоксидно-полиэфирной «МЕДЛАК» по ТУ 2329-002-45318751-2008, нетоксичной, пожаробезопасной, устойчивой к ударам, сколам, средствам дезинфекционной обработки способом протирания.

2.2.4 Наружные поверхности кушетки устойчивы к дезинфицирующим средствам, разрешенным для дезинфекционной обработки поверхностей в соответствии с действующими НТД на эти средства и ОСТ 42-21-2, МУ 287-113Б утвержденными МЗ РФ 30.12.1998 года.

3. КОМПЛЕКТНОСТЬ

Комплект поставки изделия:

№	Наименование изделия	Кол-во шт.
1	Ложе с каркасом и подголовником	1
2	Ножка	4
3	Шайба пружинная 10	4
4	Гайка М10	8
5	Болт М10х45 с квадратным подголовком	4
6	Заглушка	6
7	Паспорт	1

4. УСТРОЙСТВО И ПРИНЦИП РАБОТЫ

4.1 Кушетки состоят из каркаса, ложа, подголовника.

4.2 Каркас кушетки изготовлен из стальных труб прямоугольного сечения. Ножки изготовлены из стальной трубы круглого сечения. Ножка крепится болтом М10 к раме кушетки.

4.3 Угол наклона подголовника относительно горизонтальной плоскости изменяется от 0 до 45 градусов при помощи механизма «Растомат».

5. МЕРЫ БЕЗОПАСНОСТИ

5.1 К сборке и эксплуатации кушетки допускаются лица, внимательно изучившие настоящее описание, конструкцию изделия и правила эксплуатации.

6. ПОДГОТОВКА К СБОРКЕ

6.1 После транспортирования кушетки в условиях отрицательных температур, перед распаковкой необходимо выдержать ее в нормальных температурных условиях не менее 2 часов.

6.2 Распаковать кушетку и проверить целостность покрытия.

6.3 Проверить комплектность.

6.4 Произвести дезинфекцию средствами, рекомендованными для обработки наружных поверхностей (1-

3% раствор хлорамина).

7. ПОРЯДОК СБОРКИ

7.1 Перед сборкой должны быть выполнены все работы, указанные в разделе 6 настоящего паспорта.

7.2 Собрать каркас кушетки с ножками при помощи болтов, гаек М10 (две гайки на одну ножку) и пружинных шайб. Вставить заглушки.



8. ТЕХНИЧЕСКОЕ ОБСЛУЖИВАНИЕ

8.1 Техническое обслуживание включает в себя периодический осмотр целостности покрытий кушетки, а также при необходимости смазку подвижных соединений.

8.2 В случае ослабления резьбовых соединений необходимо затянуть их гаечным ключом.

9. ПРАВИЛА ТРАНСПОРТИРОВАНИЯ И ХРАНЕНИЯ

9.1 Изделия в упаковке предприятия-изготовителя транспортируются крытыми транспортными средствами при температуре от -50°C до $+50^{\circ}\text{C}$ без конденсации влаги.

9.2 Хранение должно обеспечиваться в сухих складских помещениях, исключающих воздействие атмосферных осадков и агрессивных сред.

10. ГАРАНТИИ ИЗГОТОВИТЕЛЯ

10.1 Предприятие-изготовитель гарантирует соответствие продукции требованиям технической документации при соблюдении потребителем условий эксплуатации, транспортирования и хранения, установленных в технической документации и указанных в настоящем паспорте.

10.2 Гарантийный срок составляет 12 месяцев с момента ввода в эксплуатацию, но не более 18 месяцев с даты получения продукции конечным Покупателем.

10.3 Гарантийный срок хранения составляет 6 месяцев с даты получения продукции конечным Покупателем.

10.4 В течение гарантийного срока завод-изготовитель безвозмездно ремонтирует или заменяет изделие или его составные части в случае неисправности при условии соблюдения потребителем правил транспортирования, хранения и эксплуатации, а так же при предъявлении заполненного гарантийного талона.

11. СВИДЕТЕЛЬСТВО О ПРИЕМКЕ

Кушетка медицинская _____

Дата выпуска _____ М. П.

Соответствует техническим условиям ТУ 9452-002-52962725-01 и признана годной к эксплуатации.

Подпись лиц, ответственных за приемку _____ (Хабибуллин Р.Р)

12. ГАРАНТИЙНЫЙ ТАЛОН

на ремонт (замену) в течение гарантийного срока

Изделие медицинской техники _____
наименование и тип изделия

Дата выпуска _____

Общество с ограниченной ответственностью «Медстальконструкция»
450024, Россия, Республика Башкортостан, г.Уфа, ул. Глазовская, д. 1/1
тел. (347)291-20-81, 292-26-00
Адрес электронной почты: secretar@megi.ru, Сайт: megi.ru

