

## Инструкция по сборке и эксплуатации

### Ширма с тканью двухсекционная М171/2 (вид 184200)

Изделие изготовлено в соответствии с  
ТУ 9452-001-16789225-2016  
Рег.удостоверение № РЗН 2017/5521 от 22.03.2017

#### Комплект поставки

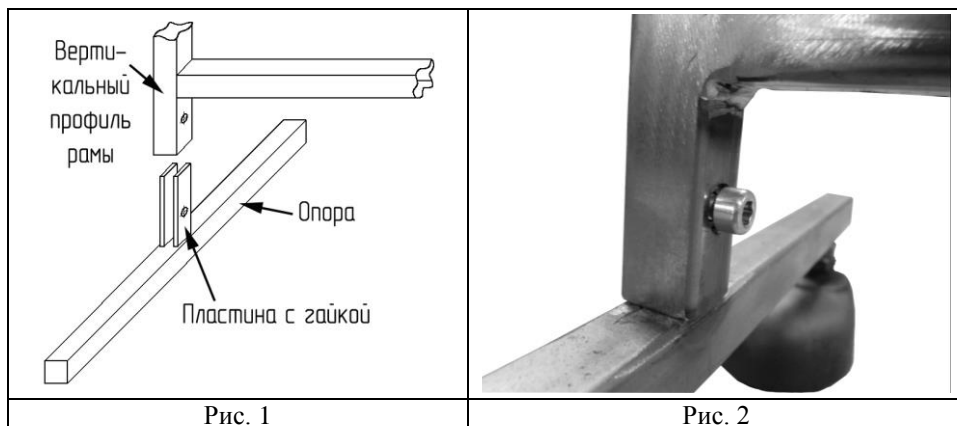
Основная рама с тканью – 1 шт.  
Боковая рама с тканью – 1 шт.  
*Рамы соединены между собой*  
Опора – 2 шт.  
Ролик – 5 шт.

#### Крепежные изделия

Болт М6х16 DIN912 с внутренним шестигранником – 2 шт.  
Г-образный ключ

#### Инструкция по сборке изделия

1. Освободить все детали изделия от упаковки.
2. Вставить опору пластинами в вертикальный профиль основной рамы, совместив отверстия на пластине с гайкой и на профиле рамы, как показано на рис. 1.
3. Таким же образом вставить опору во второй вертикальный профиль рамы.
4. При помощи болтов М6х16 закрепить опоры (рис. 2).
5. Вкрутить ролики в резьбовые отверстия на опорах.



#### Правила по эксплуатации мебели

1. Транспортировка, хранение и эксплуатация изделия должны осуществляться в соответствии с ГОСТ 16371 "Мебель. Общие технические условия".
2. Мебель должна эксплуатироваться в сухих закрытых отапливаемых помещениях с температурой не ниже +2°C и не выше +40°C, и относительной влажностью 45 – 70%.
3. Не допускать прямого воздействия солнечных лучей, т.к. это вредит внешнему виду изделий, может измениться цвет поверхности.
4. Устанавливать мебель необходимо на расстоянии не менее 0,5 м от отопительных приборов.
5. Следует предохранять мебель от механических повреждений и воздействия агрессивных химических веществ. Будьте внимательны в обращении с веществами, которые оставляют нестираемые пятна.
6. Запрещается использовать для чистки острые предметы, кислоты, щелочные растворы, а также абразивные средства, предназначенные для ухода за посудой и сантехническими изделиями.

#### Уход за окрашенными поверхностями

1. Изделия, окрашенные порошковыми красками, не требуют особого ухода и практичны в эксплуатации.
2. Для чистки изделия можно воспользоваться любыми чистящими средствами на основе воды, за исключением средств, имеющих абразивный принцип действия.
3. Для чистки сложных загрязнений можно воспользоваться мягкой щеточкой.

#### Условия гарантии

Гарантийный срок эксплуатации – 18 месяцев со дня продажи изделия.  
Во избежание недоразумений просим вас внимательно изучить инструкцию по сборке.  
Гарантийный ремонт и замена деталей производится только в течение гарантийного срока эксплуатации.  
Изделие снимается с гарантийного обслуживания, если:

- покупателем была предпринята попытка самостоятельного ремонта;
- обнаружены несанкционированные изменения в конструкции изделия;
- обнаружены механические повреждения, вызванные неправильной эксплуатацией.

Гарантия не распространяется на крепежные изделия и иные покупные изделия, не производимые на данном предприятии.