

## Небулайзер компрессорный

### Паспорт изделия

#### Гарантия производителя

Гарантия производителя на изделия - 24 месяца со дня продажи.

Гарантия не распространяется на комплектующие изделия.

- Гарантийные обязательства вступают в силу с даты продажи изделия, подтвержденной штампом и подписью продавца в паспорте изделия.
- В период действия гарантийного срока производитель за свой счет обязуется осуществлять замену или ремонт неисправных частей изделия, если неисправности вызваны дефектом конструкции, некачественным материалом или некачественной сборкой изделия.
- Гарантия предусматривает бесплатный ремонт в течение всего гарантийного срока при условии соблюдения потребителем правил транспортировки, хранения, ухода и эксплуатации изделия.
  - Гарантийные обязательства не распространяются на изделия в следующих случаях:
  - при нарушении потребителем правил транспортировки, хранения, ухода и эксплуатации изделия;
  - если дефект вызван форс-мажорными обстоятельствами, умышленными или неосторожными действиями потребителя или третьих лиц;
  - если ремонт изделия производился неуполномоченным сервисным центром или неквалифицированным персоналом;
  - при обнаружении несанкционированных изменений конструкции или схемы изделия;
  - если изделие имеет механические дефекты или повреждения, вызванные попаданием внутрь посторонних предметов, химических веществ, жидкостей;
  - если изделие имеет повреждения по вине животных, грызунов и насекомых (в том числе, случаи нахождения грызунов и насекомых внутри устройства);
- В соответствии со статьей 25 Закона РФ "О защите прав потребителей" и постановлением Правительства РФ от 19.01.98 г. № 55, изделия надлежащего качества НЕ ПОДЛЕЖАТ возврату или обмену на аналогичный товар (другого дизайна, модели, размера и др.).
- Все другие требования, включая требования возмещения убытков, исключаются, если ответственность производителя не установлена в законном порядке.
- Перед отправкой в сервисный центр необходимо:
  - произвести очистку изделия от механических и биологических загрязнений;
  - прикрепить сертификат обеззараживания (или другое письменное заявление о том, что очистка изделия выполнена) к внешней стороне упаковки;
  - упаковать изделие в оригинальную упаковку.

Для получения гарантийного обслуживания необходимо предоставить изделие и заполненный паспорт.

#### Пункт приема претензий

- ООО «Медиком», 129301, Москва, ул. Космонавтов, 18, к.2, т.: +7 495 651 9116
- ООО «Орион», 672007, Чита, ул. Богомякова, 62-44, ст.1, т.: +7 3022 31 88 88
- ООО «Алексмед Рус», 107023, Москва, ул.Электроставская д.24, стр.1, ком.606, т.: +7 495 108-03-64

## Идентификация изделия

Наименование/Модель	
Серийный номер	
Дата выпуска	

## Свидетельство о приемке

Данное изделие изготовлено в соответствии с действующей технической документацией и признано годным к эксплуатации.

Дата приемки \_\_\_\_\_ Приемщик \_\_\_\_\_

Штамп \_\_\_\_\_

## Отметка о продаже

Дата продажи _____
Наименование и адрес торговой организации _____ _____
Подпись продавца _____ М.П.
Изделие проверено, повреждений не имеет
Подпись покупателя _____


## Отметка о гарантийном ремонте

Характер неисправности _____ _____
Дата приема на ремонт _____
Выполненные работы _____
Дата выдачи _____
Подпись мастера _____

**Внимание! Данные в рамке подлежат обязательному заполнению при продаже конечному потребителю.**



## Информация о производителе

 Apexmed International B.V., Keizersgracht 62-64, 1015 CS, Amsterdam, the Netherlands. Made in China (Сделано в Китае).

Уполномоченный представитель: ООО Алексмед Рус, ул.Электровзводская д.24, стр.1, ком.606, 107023, Москва, Россия, [www.apexmed.ru](http://www.apexmed.ru).

25.11.2020RU

Рег. уд. № РЗН 2014/1557 от 07.05.2014.

**SENSITEC**

# Небулайзер компрессорный

Руководство по эксплуатации

---

NB-101

---



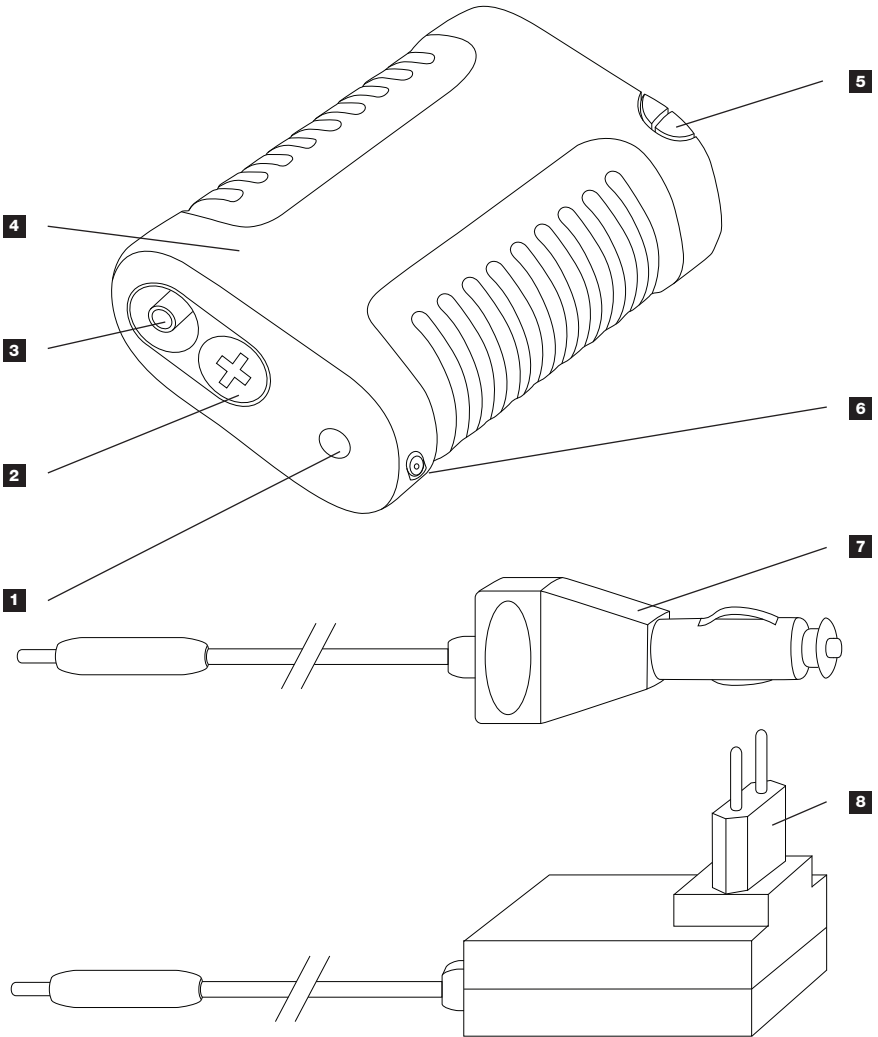
**by Apexmed**

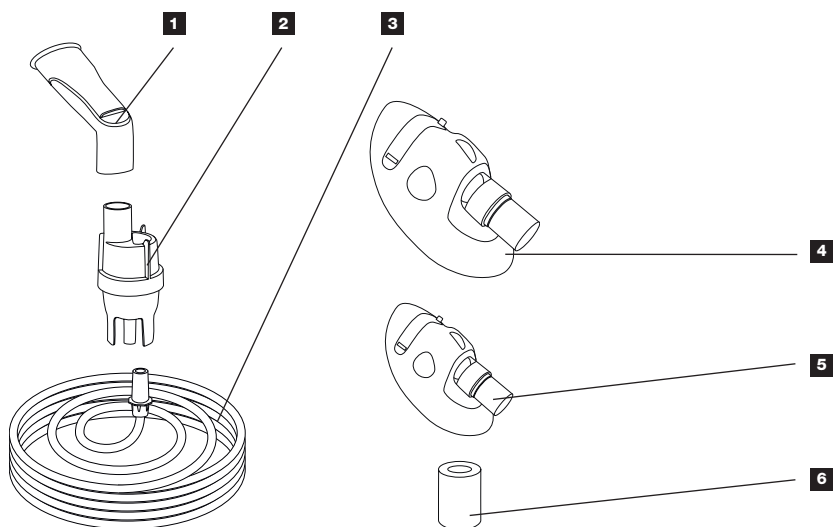
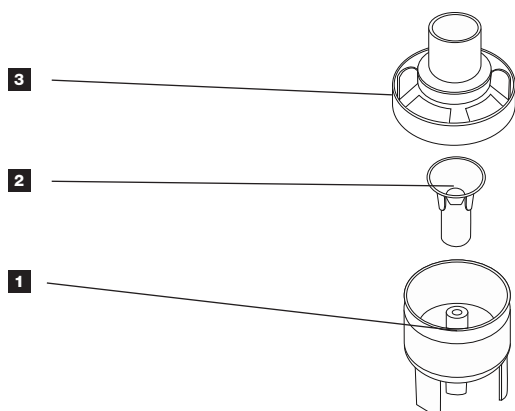
## Содержание

---

Список сокращений.....	7
Символы .....	7
Введение .....	8
Назначение.....	8
Общее описание .....	9
Техника безопасности .....	10
Порядок работы.....	11
Обслуживание и ремонт.....	12
Устранение неисправностей .....	14
Хранение и транспортирование .....	14
Сведения об утилизации или уничтожении.....	14
Гарантия.....	14

Рисунок 1: Компоненты



**Рисунок 2: Аксессуары компрессорного небулайзера****Рисунок 3: Компоненты небулайзерной камеры**

**Рисунок 1: Компоненты компрессорного небулайзера**

---

- 1 Кнопка Вкл./Выкл.
- 2 Отсек воздушного фильтра с крышкой
- 3 Разъем для подключения соединительной трубки
- 4 Компрессор
- 5 Держатель небулайзерной камеры
- 6 Разъем для подключения Автомобильного адаптера/сетевого адаптера
- 7 Автомобильный адаптер
- 8 Сетевой адаптер

**Рисунок 2: Аксессуары компрессорного небулайзера**

---

- 1 Загубник
- 2 Небулайзерная камера
- 3 Соединительная трубка
- 4 Маска для взрослых
- 5 Маска для детей
- 5 Воздушный фильтр

**Рисунок 3: Компоненты небулайзерной камеры**






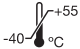





---

- 1 Емкость небулайзерной камеры
- 2 Диффузор
- 3 Крышка

## Список сокращений

°C	градус Цельсия
кПа	килопаскаль
бар	бар
ПВХ	поливинилхлорид
ч	час
мл	миллилитр
мкм	микрометр
мм	миллиметр
кг	килограмм
Вт	ватт
Гц	герц
В	вольт
дБ	децибел
%	процент
©	авторское право

## Символы

	Осторожно, прочитайте инструкцию
	Изделие типа В
	Изделие класса II
	Опасное напряжение
	Беречь от влаги
	Температурный диапазон
	Утилизация по установленным правилам
	Дата изготовления
	Номер по каталогу
	Серийный номер
	Предел по количеству ярусов в штабеле



## Введение

---

Apexmed International B.V. благодарит вас за приобретение продукции из нашего ассортимента и предлагает вам внимательно ознакомиться с данной инструкцией по применению. Эта инструкция содержит все сведения, необходимые для правильного использования устройства. Строго следуйте указаниям, содержащимся в ней, и сохраняйте инструкцию без внесения изменений в легкодоступном месте для оператора. Содержание инструкции по применению может быть изменено без предупреждения и дополнительных обязательств, производитель оставляет за собой право вносить изменения и улучшения. Запрещается копирование или перевод сведений из данной инструкции без письменного разрешения Apexmed International B.V.

---

**Внимание!** Перед использованием аппарата ознакомьтесь с данной инструкцией по применению.

---

## Назначение

---

Небулайзер компрессорный предназначен для ингаляционной терапии. Ингаляционная терапия – метод лечения, основанный на проникновении лекарственных веществ в виде аэрозоля в дыхательные пути человека. Небулайзер компрессорный Sensitec NB-101 предназначен как для домашнего, так и для профессионального использования в условиях ЛПУ.

## Показания

- Острые респираторные заболевания (ринит, фарингит, ларингит, трахеит) и их осложнения (риносинусит, ларинготрахеит)
  - Обострение хронического ринита, хронического синусита, хронического тонзиллита
  - Бронхиальная астма
  - Простой или слизисто-гнойный бронхит
  - Обострение хронической обструктивной болезни легких (хронический обструктивный бронхит, эмфизема)
  - Бронхоэктатическая болезнь
  - Туберкулез легких и бронхов
  - Грибковые поражения верхних и нижних дыхательных путей
  - Муковисцидоз
  - Для профилактики послеоперационных осложнений
  - Заболевания голосового аппарата
- 

**Внимание!** Ингаляционная терапия осуществляется по назначению врача.

---

## Противопоказания

- Легочные кровотечения
- Спонтанный или травматический пневмоторакс

- Буллезная эмфизема
- Тяжелая сердечная недостаточность
- Тяжелая сердечная аритмия
- Индивидуальная непереносимость назначенных лекарственных препаратов

---

**Внимание!** Выбор методики лечения и лекарственного препарата осуществляется по назначению врача. Перед использованием компрессорного небулайзера внимательно изучите инструкцию и сохраняйте ее в течение всего срока службы аппарата. Производитель не несет ответственности за нецелевое использование компрессорного небулайзера. Использование устройства не по назначению является неправильным и потенциально опасным.

---

## Общее описание

---

Компрессорный небулайзер Sensitec NB-101 является компактным, простым в использовании и удобным при транспортировке, имеет возможность питания от сети автомобиля.

### Принцип работы

Поток воздуха, создаваемый компрессором, через соединительную трубку поступает в небулайзерную камеру. Забор воздуха компрессором происходит через фильтр. Для создания давления в компрессорном небулайзере используется одноцилиндровый поршневой насос.

Механизм действия небулайзера основан на дисперсном распылении лекарственного препарата. Приобретая консистенцию аэрозоля, препарат быстрее достигает всех отделов дыхательной системы и оказывает терапевтическое действие.

### Комплектация

В стандартной комплектации компрессорного небулайзера предусмотрены следующие компоненты (см. Рисунок 1 и Рисунок 2):

- Компрессор
- Небулайзерная камера
- Загубник
- Маска для взрослых (ПВХ)
- Маска для детей (ПВХ)
- Соединительная трубка (ПВХ, 150 см)
- 5 воздушных фильтров
- Сетевой адаптер
- Автомобильный адаптер
- Сумка для переноски
- Инструкция по применению

**Внимание!** Перед использованием компрессорного небулайзера убедитесь в его полной комплектации.

### Технические характеристики

Напряжение сети	220 В~, 50 Гц/12 В–
Потребляемая мощность	65 ±10% Вт
Объём небулайзерной камеры	8 мл
Время непрерывной работы	45 мин
Остаточный объём препарата	0,8 мл
Размер распыляемых частиц	от 0,5 до 5 мкм
Масс-медианный аэродинамический диаметр частиц	2.44 мкм
Уровень шума	< 45 дБ
Скорость потока	6 – 8 л/мин
Диапазон температуры при работе	+10°C – +40°C
Диапазон влажности при работе	10% – 95%
Диапазон температуры при хранении	–40°C – +55°C
Диапазон влажности при хранении	10% – 95%
Срок эксплуатации	10 лет

### Техника безопасности

Пожалуйста, соблюдайте следующие рекомендации по технике безопасности:

- Не погружайте устройство в воду и не прикасайтесь к работающему компрессору мокрыми руками.
- Не используйте устройство, если повреждена сетевая кабель или вилка.
- Отсоединяйте компрессор от электросети перед дезинфекционной обработкой. Не оставляйте устройство включенным в электросеть, если вы не используете его.
- Не отсоединяйте небулайзерную камеру при работающем компрессоре.
- Всегда удаляйте остатки лекарственного раствора после ингаляции.
- Не наливайте в небулайзерную камеру более 8 мл лекарственного препарата.
- Устанавливайте устройство на ровную, устойчивую поверхность.
- Во избежание распространения инфекций, не допускается использование одного комплекта аксессуаров разными пациентами.
- Храните компрессорный небулайзер и его принадлежности в недоступном для детей месте. Дети могут пользоваться небулайзером только под присмотром взрослых.

- Устройство не должно использоваться пациентами, которые находятся без сознания или не дышат самостоятельно.
- Во избежание перегрева компрессора рекомендуемый режим работы: 30 минут работы, 30 минут перерыв.
- Устройство отвечает требованиям стандартов, указанных в Декларации о соответствии.

В компрессорном небулайзере Sensitec NB-101 может применяться весь перечень лекарственных препаратов, рекомендованных для ингаляционной терапии. Тип лекарственного средства, дозу и режим введения назначает только лечащий врач.

В качестве препаратов для ингаляционной терапии запрещено использовать:

- Вещества и растворы, содержащие взвешенные частицы (отвары, суспензии, настои и т.д.). Взвешенные частицы значительно крупнее, чем частицы респираторной фракции. Использование их в небулайзере может нанести вред здоровью.
- Маслосодержащие растворы (в том числе эфирные масла). Частицы масел, попадая в нижние дыхательные пути, образуют мельчайшие пленки и повышают риск развития так называемых "масляных пневмоний".
- Огнеопасные анестезирующие смеси, легко воспламеняющиеся при контакте с воздухом, кислородом и закисью азота.
- Ароматические вещества.

---

**Внимание!** По вопросам ремонта компрессорного небулайзера обращайтесь к вашему поставщику.

---

### **Порядок работы**

---

- Извлеките компрессорный небулайзер и принадлежности из упаковки.
- Установите устройство на ровную и устойчивую поверхность.
- Подготовьте небулайзерную камеру к работе.

---

**Внимание!** Перед первым применением или после длительного хранения рекомендуется провести очистку и дезинфекцию маски, загубника и небулайзерной камеры. См. главу «Обслуживание и ремонт».

---

- Заполните небулайзерную камеру лекарственным препаратом в следующем порядке:
  1. Откройте крышку небулайзерной камеры (см. Рисунок 3).
  2. Заполните небулайзерную камеру лекарственным препаратом. Убедитесь, что уровень лекарственного препарата не превышает отметку 8 мл.

---

**Внимание!** Выбор лекарственного препарата осуществляется только по назначению врача.

---

3. Закройте крышку.
4. Подсоедините маску или загубник.

---

**Внимание!** Загубник предназначен только для пероральной ингаляции.

---

- Подключите компрессор к сети, но не подключайте небулайзерную камеру.
- 

**Внимание!** Имеется возможность питания от сети автомобиля, для этого используйте автомобильный адаптер.

---

- Убедитесь в наличии фильтра в специальном отсеке на корпусе компрессора. Включите компрессор с помощью кнопки на корпусе устройства.
- 

**Внимание!** Запрещено использовать компрессорный небулайзер, в случае, если воздушный фильтр отсутствует в отсеке. Используйте только оригинальные фильтры Apexmed International B.V.

---

- После того, как компрессор исправно работает в течение 1-2 минут, соедините компрессор и небулайзерную камеру с помощью соединительной трубки. Держите небулайзерную камеру в вертикальном положении. Для удобства можете закрепить небулайзерную камеру в держателе.
  - Начинайте сеанс терапии в соответствии с назначениями лечащего врача. Вдыхайте и выдыхайте в обычном режиме. После того как закончится лекарственный препарат в камере, прекратите сеанс терапии. Выключите устройство с помощью кнопки на корпусе устройства, отключите сетевой кабель от электросети и отсоедините небулайзерную камеру.
- 

**Внимание!** Рекомендуется использовать устройство при следующих условиях эксплуатации:

- Рабочая температура от 10°C до 40°C
  - Рабочая влажность от 10% до 95%
- 

**Внимание!** Не используйте устройство вблизи легковоспламеняющихся предметов и взрывчатых веществ.

---

## **Обслуживание и ремонт**

---

### **Чистка и дезинфекция**

Проводите чистку и дезинфекцию принадлежностей перед первым использованием и после каждой процедуры согласно следующим рекомендациям:

- Промойте небулайзерную камеру в разобранном виде, маску или загубник теплой водой и моющим средством.
- Промойте в теплой проточной воде в течение 30 секунд для удаления моющего средства.

- Погрузите каждую промытую часть на 30 минут в раствор, состоящий из 3 частей теплой воды и 1 части уксуса, либо в бактерицидный дезинфектант, продающийся в аптеках.
- Вымойте руки и достаньте части аппарата из дезинфицирующего раствора, промойте в теплой проточной воде и просушите, выложив на бумажное полотенце.
- После полного высыхания всех частей сложите аксессуары устройства в герметичный пакет.

---

**Внимание!** Чтобы избежать распространения инфекций, рекомендуется проводить дезинфекционную обработку небулайзерной камеры, маски или загубника после каждого применения.

---

### **Уход и хранение**

Для правильного хранения устройства соблюдайте следующие рекомендации:

- Соблюдайте условия хранения:
  - Температура от -40°C до 55°C;
  - Влажность от 10% до 95%.
- Избегайте перегибов при хранении соединительной трубки.
- Не проводите очистку при помощи бензина, растворителя или огнеопасного химического средства.

### **Периодическое техническое обслуживание**

Аппарат спроектирован так, чтобы свести обслуживание к минимуму. Тем не менее, необходимо проводить проверку каждый раз перед использованием аппарата.

- Arxmed International BV не дает какой-либо гарантии, если после осмотра служба технического обслуживания выявила признаки вскрытия устройства.
- Перед проведением проверки в связи с неисправностью устройства обратитесь к производителю.
- В зависимости от изношенности или после трех месяцев интенсивного использования рекомендуется заменять аксессуары компрессорного небулайзера.

---

**Внимание!** По вопросу приобретения аксессуаров для компрессорного небулайзера обратитесь к вашему поставщику.

---

- Рекомендуется заменять воздушный фильтр в случае его механического повреждения, намокания или сильного загрязнения. Для замены фильтра откройте крышку отсека воздушного фильтра, замените фильтр на новый, закройте крышку. в случае загрязнения крышки отсека промойте ее проточной водой, просушите и установите на место.
- Не вскрывайте устройство.

## Устранение неисправностей

Проблема	Возможная причина	Решение
Значительный шум во время работы аппарата	В аппарате отсутствует фильтр	Вставьте фильтр в аппарат
Не поступает аэрозоль в маску	Выключен компрессор	Включите аппарат
	Недостаточная очистка небулайзера после предыдущего использования	Произведите очистку аксессуаров
	Перегиб соединительной трубки	Удалите перегиб или петли трубки
	Засорен фильтр	Замените фильтр
	Закончился лекарственный препарат в небулайзерной камере	Добавьте необходимое количество лекарства, прописанное вашим врачом в небулайзерную камеру
В соединительной трубке образуются капли воды	Не плотное прилегание крышки емкости	Проверьте прилегание крышки
	Перепополнение небулайзерной камеры препаратом	Приведите уровень заполнения камеры препаратом в соответствии с градуировкой, подключите соединительную трубку
	Небулайзерная камера не просушена после очистки	Высушите небулайзерную камеру

**Внимание!** В случае возникновения других неисправностей обратитесь к поставщику.

## Хранение и транспортирование


Допускается транспортирование всеми видами транспорта в крытых транспортных средствах в соответствии с правилами перевозки грузов, действующими на каждом виде транспорта.

## Сведения об утилизации или уничтожении

После окончания срока эксплуатации устройство рекомендуется утилизировать в соответствии с правилами утилизации медицинского оборудования.

## Гарантия

На данное оборудование устанавливается гарантия 24 месяца с даты продажи, подтвержденной штампом и подписью продавца в паспорте изделия, а также квитанцией или чеком покупателя. Указанные документы должны прилагаться к настоящей гарантии.

 Apexmed International B.V., Keizersgracht 62-64, 1015 CS, Amsterdam, the Netherlands.  
Made in China (Сделано в Китае).

Уполномоченный представитель: ООО Апексмед Рус, ул.Электrozаводская д.24, стр.1,  
ком.606, 107023, Москва, Россия, [www.apexmed.ru](http://www.apexmed.ru).

21.12.2020RU

Рег. уд. № РЗН 2014/1557 от 07.05.2014

Все права защищены.

© 2004 Apexmed

© 2006 Sensitec

