

#### Назначение и технические особенности:

Стол предназначен для организации рабочего места. Стол выполнен из ЛДСП толщиной 16 мм светлого цвета. Столешница с кромкой ПВХ 2 мм серого цвета. Опоры: пластиковые подпятники (4 шт.).

Поставляется в разобранном виде, инструкция по сборке в комплекте

**Габаритные размеры, объём и вес в разобранном виде с упаковкой (ДхШхВ), мм: 1520x720x60**

Масса брутто, кг — 29

Объём упаковки, м.куб. — 0,06

Поставляется в разобранном виде, кол-во мест — 1

**Габаритные размеры изделия в собранном виде (ВхШхГ), мм: 1300x700x750**

Масса нетто, кг — 27

Термостойкая ЛДСП 16 мм с кромкой ПВХ 0,4 мм

Опоры - пластиковые подпятники

Разборная конструкция

#### Правила хранения, транспортировки и эксплуатации мебели

Поверхности следует предохранять от механических повреждений. При ослаблении соединений необходимо подвернуть винты и стяжки. Загрязненные места следует очищать мягкой тканью, средствами по уходу за мебелью.

Хранение допускается в крытых помещениях при температуре воздуха не ниже +5 градусов по Цельсию и относительной влажности не более 70%.

Транспортировка осуществляется в соответствии с правилами перевозки грузов. При транспортировке изделие должно быть надежно упаковано и предохранено от атмосферных осадков и механических повреждений.

#### Гарантийные обязательства

1. Предприятие-изготовитель гарантирует покупателю сохранение показателей изделия в течение 18 месяцев при условиях бережной эксплуатации и правильного ухода за мебелью.
2. За изделия с механическими повреждениями, полученными при транспортировке, предприятие ответственности не несет.
3. Гарантийный срок исчисляется со дня продажи конечному потребителю при соблюдении правил эксплуатации.
4. Производитель оставляет за собой право вносить в конструкцию технические изменения.
5. В период действия гарантийных обязательств, при обнаружении некомплектности или повреждений (при условии соблюдения правил эксплуатации и транспортировки) владелец мебели обязан обратиться по адресу организации, осуществляющей гарантийное обслуживание.

Адрес организации: Российская Федерация, 111673, г. Москва, ул. Суздальская, д.10, к.2, оф. 168

Телефон: +7 (495) 749-31-21

Е-mail: [7493121@mail.ru](mailto:7493121@mail.ru)

6. ГАРАНТИЙНЫЙ ТАЛОН

На ремонт (замену) в течение гарантийного срока

Изделие \_\_\_\_\_

наименование и тип изделия

\_\_\_\_\_

Номер и дата выпуска

\_\_\_\_\_

Номер ГОСТ или ТУ

Приобретено \_\_\_\_\_

дата, подпись, печать

**Производитель:** ООО ПК «Мебельные Технологии»

Российская Федерация, 111673, г. Москва, ул. Суздальская, д.10, к.2, оф. 168

Телефон +7 (495) 749-31-21

## ООО ПК «Мебельные Технологии»

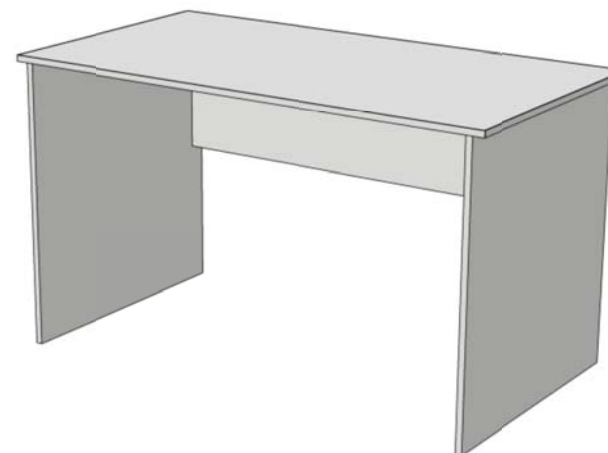
Российская Федерация, 111673, г. Москва, ул. Суздальская, д.10, к.2, оф. 168

Телефон +7 (495) 749-31-21, e-mail: 7493121@mail.ru



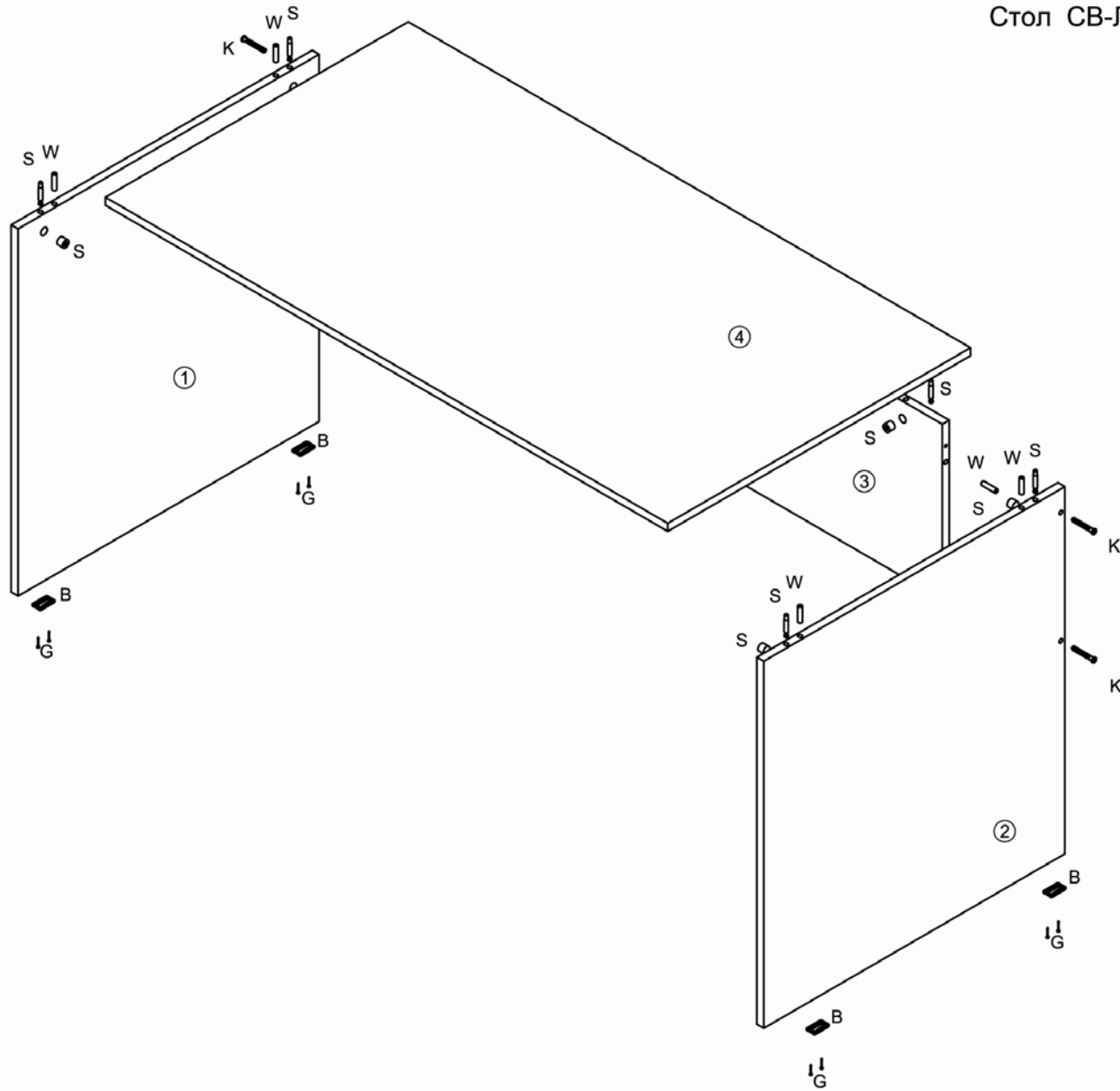
### Паспорт

### Стол для кабинета СВ-Л-01 «ЛАВКОР»



2018

# Стол СВ-Л-01 схема сборки

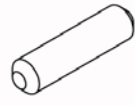


S - Стяжка



7 ком.

W - Шкант 8x30



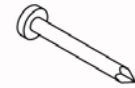
10шт

K - Евровинт



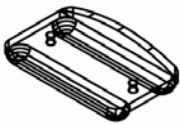
4 шт

G - Гвоздь 1,6x25



8 шт

B - Опора



4 шт

Ключ шестигранный



1 шт

№ дет.	Код детали	Габариты			Кол-во
1	В.СВ-Л-01.01.01	732	696	16	1
2	В.СВ-Л-01.01.02	732	696	16	1
3	Ц.СВ-Л-01.01.01	1208	350	16	1
4	К.СВ-Л-01.01.01	1300	700	16	1