

## Инструкция по сборке и эксплуатации

### Ширма с пластиком трехсекционная М171-01/3 (вид 184200)

Изделие изготовлено в соответствии с  
ТУ 9452-001-16789225-2016  
Рег.удостоверение № РЗН 2017/5521 от 22.03.2017

#### Комплект поставки

Центральная рама с пластиком – 1 шт.

Боковая рама с пластиком – 2 шт.

*Рамы соединены между собой*

Опора – 2 шт.

Ролик – 6 шт.



#### Крепежные изделия

Болт М6х16 DIN912 с внутренним шестигранником – 2 шт.

Г-образный ключ

#### Инструкция по сборке изделия

1. Освободить все детали изделия от упаковки.
2. Вставить опору пластинами в вертикальный профиль центральной рамы, совместив отверстия на пластине с гайкой и на профиле рамы, как показано на рис. 1.
3. Таким же образом вставить опору во второй вертикальный профиль рамы.
4. При помощи болтов М6х16 закрепить опоры (рис. 2).
5. Вкрутить ролики в резьбовые отверстия на опорах.

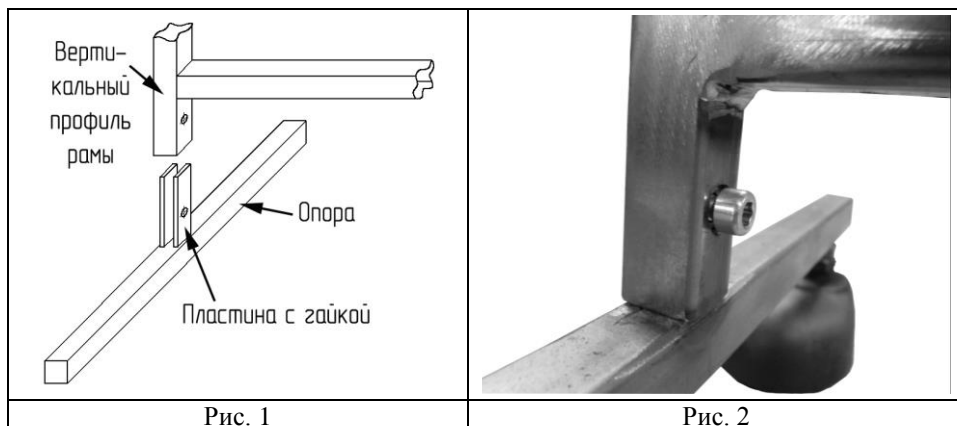


Рис. 1

Рис. 2

#### Правила по эксплуатации мебели

1. Транспортировка, хранение и эксплуатация изделия должны осуществляться в соответствии с ГОСТ 16371 "Мебель. Общие технические условия".
2. Мебель должна эксплуатироваться в сухих закрытых отапливаемых помещениях с температурой не ниже +2°C и не выше +40°C, и относительной влажностью 45 – 70%.
3. Не допускать прямого воздействия солнечных лучей, т.к. это вредит внешнему виду изделий, может измениться цвет поверхности.
4. Устанавливать мебель необходимо на расстоянии не менее 0,5 м от отопительных приборов.
5. Следует предохранять мебель от механических повреждений и воздействия агрессивных химических веществ. Будьте внимательны в обращении с веществами, которые оставляют нестираемые пятна.
6. Запрещается использовать для чистки острые предметы, кислоты, щелочные растворы, а также абразивные средства, предназначенные для ухода за посудой и сантехническими изделиями.

#### Уход за окрашенными поверхностями

1. Изделия, окрашенные порошковыми красками, не требуют особого ухода и практичны в эксплуатации.
2. Для чистки изделия можно воспользоваться любыми чистящими средствами на основе воды, за исключением средств, имеющих абразивный принцип действия.
3. Для чистки сложных загрязнений можно воспользоваться мягкой щеточкой.

#### Условия гарантии

Гарантийный срок эксплуатации – 18 месяцев со дня продажи изделия.

Во избежание недоразумений просим вас внимательно изучить инструкцию по сборке.

Гарантийный ремонт и замена деталей производится только в течение гарантийного срока эксплуатации.

Изделие снимается с гарантийного обслуживания, если:

- покупателем была предпринята попытка самостоятельного ремонта;
- обнаружены несанкционированные изменения в конструкции изделия;
- обнаружены механические повреждения, вызванные неправильной эксплуатацией.

Гарантия не распространяется на крепежные изделия и иные покупные изделия, не производимые на данном предприятии.

ООО "Техсервис", 192174, Санкт-Петербург, пр. Александровской Фермы, 23-Б

тел.: (812) 362-42-79

web: [www.zavodmebel.ru](http://www.zavodmebel.ru)

E-mail: [info@zavodmebel.ru](mailto:info@zavodmebel.ru)