

**ДЕКЛАРАЦИЯ О СООТВЕТСТВИИ**

АКЦИОНЕРНОЕ ОБЩЕСТВО "ДОСЧАТИНСКИЙ ЗАВОД МЕДИЦИНСКОГО ОБОРУДОВАНИЯ" (АО "ДЗМО")

зарегистрирован Межрайонной инспекцией Федеральной налоговой службы № 15 по Нижегородской области от 14.05.2015 года, основный государственный регистрационный номер 1025201635205

Юридический адрес: 607033, Россия, Нижегородская область, город Выкса, рабочий поселок Досчатое, Проммикрорайон №19, участок «ДЗМО», здание 1, помещение 001  
Телефон: +7(83177) 4-80-32, адрес электронной почты: dzmo@dzmo.ru

в лице Генерального директора Кострова Андрея Владимировича  
заявляет, что

Кресло гинекологическое КГ-6-3 по ТУ 9452-043-07614.07-2007 и съемные части к нему: подколеники, упоры для рук, штатив для вливаний, столик для инъекций, подножка, секция ножная

Серийный выпуск

изготовитель АКЦИОНЕРНОЕ ОБЩЕСТВО "ДОСЧАТИНСКИЙ ЗАВОД МЕДИЦИНСКОГО ОБОРУДОВАНИЯ" (АО "ДЗМО")

Адрес: 607033, Россия, Нижегородская область, город Выкса, рабочий поселок Досчатое, Проммикрорайон №19, участок «ДЗМО», здание 1, помещение 001

Фактический адрес: 607033, Россия, Нижегородская область, город Выкса, рабочий поселок Досчатое, Проммикрорайон №19, участок «ДЗМО», здание 1, помещение 001

Адрес производства: 607033, Россия, Нижегородская область, город Выкса, рабочий поселок Досчатое, Проммикрорайон №19, участок №3, здание №3/2; участок №4, здание 4/1; участок №5, здание №5/1

Код ОК 034-2014: 32.50.50.000, Код ТН ВЭД ЕАЭС: 9402900000

соответствует требованиям

ГОСТ Р 50444-92 Разд. 3, 4, ГОСТ Р 50267.0-92, ГОСТ Р МЭК 60601-1-2010

Декларация принята на основании Сертификата системы менеджмента качества ГОСТ ISO 13485-2017 (ISO 13485:2016) № РСК.RU.0001.P394224 с 30.11.2018 по 29.11.2021 года, выданного ОС ООО «ЦЕНТР СЕРТИФИКАЦИИ» (статус аттестации РОСС RU.31529.04ИЖС0.001).

Регистрационного удостоверения на медицинское изделие № ФСР 2008/02476 от 23.11.2015 года, выданного Федеральной службой по надзору в сфере здравоохранения (РОСЗДРАВНАДЗОР)

Дата принятия декларации 11.12.2018

Декларация о соответствии действительна до 10.12.2023



А.В. Костров

Сведения о регистрации декларации о соответствии:

Основной государственный регистрационный номер: 1107746918510.

Орган по сертификации продукции Общества с ограниченной ответственностью «Межрегиональный центр исследований и испытаний»

117420, Россия, город Москва, улица Профсоюзная, дом 57, офис 900

Телефон +7(499)678-20-84, факс +7(499)678-20-84, адрес электронной почты info@mercis.ru

Аттестат аккредитации № РОСС RU.0001.11AG82 дата внесения в реестр аккредитованных лиц 04.09.2015 года,

выдан Федеральной службой по аккредитации

Дата регистрации 11.12.2018, регистрационный номер декларации РОСС RU Д-РУ.АГ82.В.00737/18

М.П.



Ш.Н. Рузиева

ОКП 94 5210

ПУ № ФСР 2008/02476 от 23.11.2015 г.

ДС РОСС RU Д-РУ.АГ82.В.00737/18

**КРЕСЛО ГИНЕКОЛОГИЧЕСКОЕ КГ-6-3  
РУКОВОДСТВО ПО ЭКСПЛУАТАЦИИ (ПАСПОРТ)  
КГ-6-3.000.000.000 РЭ**



Акционерное общество  
"Досчатинский завод медицинского оборудования"

607033, Россия, Нижегородская область, город Выкса, рабочий поселок Досчатое,  
Проммикрорайон №19, участок "ДЗМО", здание №1, помещение №001.

тел. (83177) 4-80-62, 4-80-30, факс: (83177) 4-80-63, 4-80-44

E-mail: welcome@dzmo.ru, www.dzmo.ru

ООО "Меджкомпл



ФЕДЕРАЛЬНАЯ СЛУЖБА ПО НАДЗОРУ В СФЕРЕ ЗДРАВООХРАНЕНИЯ  
(РОСЗДРАВНАДЗОР)

**РЕГИСТРАЦИОННОЕ УДОСТОВЕРЕНИЕ  
НА МЕДИЦИНСКОЕ ИЗДЕЛИЕ**

от 23 ноября 2015 года № ФСР 2008/02476

На медицинское изделие

Кресло гинекологическое КГ-6-3 по ТУ 9452-043-07614107-2007 и съемные части к нему: подколеники, упоры для рук, тазик, штатив для вливаний, столик для инъекций, подножка, секция ножная.

Настоящее регистрационное удостоверение выдано

Акционерное общество "Досчатинский завод медицинского оборудования"

(АО "ДЗМО"), Россия,

607033, Нижегородская область, г. Выкса, р.п. Досчатое, Проммикрорайон №19, участок "ДЗМО", здание № 1, пом. № 001

Производитель

Акционерное общество "Досчатинский завод медицинского оборудования"

(АО "ДЗМО"), Россия,

607033, Нижегородская область, г. Выкса, р.п. Досчатое, Проммикрорайон №19, участок "ДЗМО", здание № 1, пом. № 001

Место производства медицинского изделия

607033, Нижегородская область, г. Выкса, р.п. Досчатое, Проммикрорайон №19, участок №3, здание №3/2; участок №4, здание 4/1; участок №5, здание №5/1

№ номер регистрационного досье № РД-9064/44302 от 28.10.2015

Вид медицинского изделия 15/550

Класс потенциального риска применения медицинского изделия 1

Код Общероссийского классификатора продукции для медицинского изделия 94 5210

приказом Росздравнадзора от 23 ноября 2015 года № 4622

допущено к обращению на территории Российской Федерации.

Руководитель Федеральной службы  
по надзору в сфере здравоохранения

М.А. Мурашко



0015985





## Гарантийные обязательства

1. Гарантия распространяется на дефекты товара, обусловленные дефектами конструкции или материалов, которые проявились с момента приобретения товара.
2. Гарантийный срок эксплуатации устанавливается со дня продажи продающей организацией. При отсутствии даты продажи и печати продающей организации, срок гарантии исчисляется с даты производства товара.
3. Гарантийный срок составляет 12 месяцев при хранении и эксплуатации товара в соответствии с требованиями руководства по эксплуатации (паспорта).
4. В течение срока действия гарантии, гарантийный ремонт товара осуществляется за счет завода-изготовителя.



## Гарантийный ремонт не производится в случаях:

1. Неправильно заполненного гарантийного талона.
2. Истечения гарантийного срока.
3. Выхода товара из строя по вине потребителя (нарушения правил эксплуатации, неправильная установка или подключение и т.д.).
4. Небрежного обращения при хранении, перегрузке, транспортировке, сборке товара.
5. Повреждения, вызванного попаданием внутрь товара жидкости и грязи, или иных посторонних предметов.
6. Наличия у товара признаков ремонта неуполномоченными лицами.
7. Повреждения товара в результате стихийных бедствий.



## Претензия к качеству в течение гарантийного срока

Для предъявления претензии к качеству товара в течение гарантийного срока, необходимо выполнить следующие действия:

1. Подготовить нам письмо с указанием:
  - наименования товара;
  - даты ввода товара в эксплуатацию;
  - описания дефекта товара и характера неисправности;
  - обстоятельств выявления дефекта;
  - контактной информации ответственного лица.
2. Приложить копию 1-й страницы гарантийного талона (с голограммой).
3. Приложить к письму фото дефекта и шильдика, на котором указано наименование и заводской номер товара.

Отправить вышеперечисленные документы на электронную почту [welcome@dzmo.ru](mailto:welcome@dzmo.ru).

После получения комплекта документов, претензия будет рассмотрена в течение 3-х рабочих дней.



### Уважаемый Покупатель!

Благодарим Вас за выбор нашей продукции. Чтобы понять, как правильно и безопасно пользоваться Вашим изделием, рекомендуем тщательно изучить настоящее руководство по эксплуатации (паспорт) перед включением, регулировкой и эксплуатацией. Сохраняйте руководство по эксплуатации (паспорт) для использования в будущем.

## 1. Назначение

- 1.1. Кресло гинекологическое КГ-6-3 (в дальнейшем - кресло) предназначено для помещения на него женщин при гинекологических обследованиях, проведении различных процедур, а также при мелких хирургических вмешательствах. Кресло применяется в медицинских учреждениях. Кресло изготавливают в климатическом исполнении УХЛ 4.2 по ГОСТ 15150-69 в соответствии с требованиями ТУ 9452-043-07614107-2007. Кресло соответствует требованиям ГОСТ Р 50444-92 для изделий группы 1 класса В.

### ОБРАТИТЕ ВНИМАНИЕ!

- 1.1. Кресло необходимо установить таким образом, чтобы при перемещении его частей исключить их контакт с другими предметами и оборудованием.
- 1.2. Необходимо проверить, совпадает ли напряжение сети с указанным в технических характеристиках, прежде чем подключать кресло к сети.
- 1.3. Силовой кабель подачи напряжения и кабель пульта управления могут быть повреждены, если на них надавят опоры или станина. Обращайте внимание на то, чтобы кабели не защемлялись под ними.
- 1.4. Во время регулировки положений кресла, в частности, при опускании и изменении углов наклона спинки и сиденья, могут быть защемлены части тела пациента. Будьте осторожны при регулировке положений кресла.
- 1.5. Незафиксированный подколеник может смещаться, поэтому после регулировки надёжно закрепите его.

## 2. Технические характеристики

Таблица 1

Длина ложка кресла при горизонтальном положении спинки и сиденья	1366 ± 10 мм
Ширина сиденья кресла	655 ± 10 мм
Высота сиденья кресла над полом: - минимальная - максимальная	650 ± 20 мм 950 ± 20 мм
Масса	100 кг
Предельная рабочая нагрузка на кресло	170 кг
Углы наклона от горизонтали, не менее: - спинки - сиденья	от -15° до +70° от 0° до +15°
Напряжение питания	220 В, 50 Гц
Мощность, потребляемая электрическим блоком, не более	300 ВА
По электробезопасности, в зависимости от степени защиты от поражения электрическим током	кресло относится к классу II, типу В по ГОСТ Р 50267.0-92
Привод подъёма и опускания сиденья	электромеханический
Привод наклона спинки и сиденья	пневмомеханический
Средний срок службы, не менее	5 лет

### ВНИМАНИЕ!

Технические характеристики и функции могут быть изменены заводом-изготовителем без предварительного уведомления в связи с постоянным совершенствованием и улучшением данного изделия.

Таблица 2

Руководство и декларация изготовителя - помехозащита.			
Изделие КГ-6-3 предназначено для применения в электромагнитной обстановке, определенной ниже. Покупатель или пользователь изделия КГ-6-3 должен обеспечить его применение в указанной электромагнитной обстановке.			
Испытания на помехозащиту	Соответствие	Электромагнитная обстановка - указания	
Индустриальные радиопомехи по ГОСТ Р 51318.11	Группа 1	Изделие КГ-6-3 использует радиочастотную энергию только для выполнения внутренних функций. Уровень эмиссии радиочастотных помех является низким и, вероятно, не приведет к нарушениям функционирования расположенного вблизи электронного оборудования.	
Индустриальные радиопомехи по ГОСТ Р 51318.11	Класс А	Изделие КГ-6-3 пригодно для применения во всех местах размещения, иных, чем жилье дома и здания, непосредственно подключенное к распределительной электрической сети, питающей жилье дома.	
Гармонические составляющие тока по ГОСТ Р 51317.3.2	Класс А ГОСТ Р 51317.3.2		
Колебания напряжения и фликер по ГОСТ Р 51217.3.3	Соответствует		

Таблица 3

Руководство и декларация изготовителя - помехозащита.			
Изделие КГ-6-3 предназначено для применения в электромагнитной обстановке, определенной ниже. Покупатель или пользователь изделия КГ-6-3 должен обеспечить его применение в указанной электромагнитной обстановке.			
Испытания на помехоустойчивость	Испытательный уровень	Уровень соответствия требованиям помехоустойчивости	Электромагнитная обстановка - указания
1	2	3	4
Электростатические разряды (ЭСР) по ГОСТ Р 51317.4.2	± 6 кВ - контактный разряд; ± 8 кВ - воздушный разряд.	± 6 кВ - контактный разряд; ± 8 кВ - воздушный разряд.	Полы помещения должны быть выполнены из дерева, бетона или керамической плитки. Если полы покрыты синтетическим материалом, то относительная влажность воздуха должна составлять не менее 30%.
Наносекундные импульсные помехи по ГОСТ Р 51317.4.4	± 2 кВ - для линий электропитания; ± 1 кВ - для линий ввода/выхода.	± 2 кВ - для линий электропитания; ± 1 кВ - для линий ввода/выхода.	Качество электрической энергии в электрической сети здания должно соответствовать типичным условиям коммерческой или больницы обстановки.



## ГАРАНТИЙНЫЙ ТАЛОН

Талон действителен при наличии всех штампов, отметок и голограммы производителя

Наименование товара

**КРЕСЛО ГИНЕКОЛОГИЧЕСКОЕ КГ-6-3**

Серийный номер

Дата производства

Гарантийный срок

**12 месяцев**

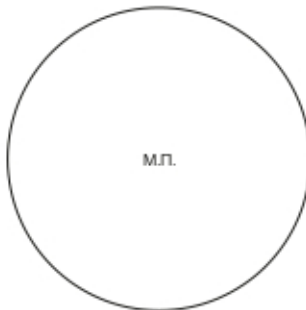
со дня продажи

### Заполняет продающая организация

Наименование продающей организации

Дата продажи

ФИО / Подпись

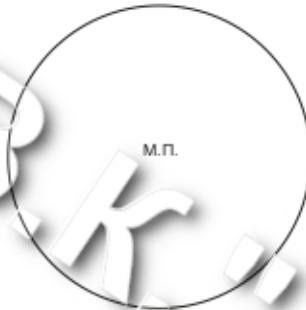


### Заполняет покупатель

С условиями гарантии ознакомлен и согласен. К комплектации и внешнему виду товара претензий не имею.

Наименование покупателя

ФИО / Подпись





## 12. Условия, при которых гарантийный ремонт не производится

- 12.1. Истечение гарантийного срока.  
 12.2. Нарушение правил эксплуатации товара.  
 12.3. Небрежное обращение при хранении, перегрузке, транспортировке, сборке товара.  
 12.4. Наличие повреждения, вызванного попаданием внутрь товара жидкости и грязи, или иных посторонних предметов.  
 12.5. Наличие у товара признаков ремонта неуполномоченными лицами.  
 12.6. Наличие повреждения товара в результате стихийных бедствий.

**ВНИМАНИЕ!** Для обеспечения гарантийного ремонта, дефектный товар должен возвращаться в заводской упаковке в полной комплектации.

## 13. Претензия к качеству в течение гарантийного срока

Для предъявления претензии к качеству товара в течение гарантийного срока, необходимо выполнить следующие действия:

1. Подготовить нам письмо с указанием:

- наименования товара;
- даты ввода товара в эксплуатацию;
- описания дефекта товара и характера неисправности;
- обстоятельств выявления дефекта;
- контактной информации ответственного лица.

2. Приложить копию 1-й страницы гарантийного талона.

3. Приложить к письму фото дефекта и шильдика, на котором указано наименование и заводской номер товара.

Отправить вышеперечисленные документы в отсканированном виде на электронную почту [welcome@dzmo.ru](mailto:welcome@dzmo.ru).

После получения комплекта документов, претензия будет рассмотрена в течение 3-х рабочих дней.

## 14. Свидетельство о приемке

Кресло гинекологическое	КГ-6-3	[ ]
Наименование изделия	Обозначение	

изготовлено и принято в соответствии с обязательными требованиями государственных стандартов, действующей технической документацией и признано годным для эксплуатации.

Служба качества	[ ]
подпись	

расшифровка подписи	[ ]
число, месяц, год	

Сборщик / упаковщик	[ ]
---------------------	-----

Продолжение таблицы 3

1	2	3	4
Микросекундные импульсные помехи большой энергии по ГОСТ Р 51317.4.5	± 1 кВ - при подаче помех по схеме "провод-провод"; ± 2 кВ - при подаче помех по схеме "провод-земля".	± 1 кВ - при подаче помех по схеме "провод-провод"; ± 2 кВ - при подаче помех по схеме "провод-земля".	Качество электрической энергии в электрической сети здания должно соответствовать типичным условиям коммерческой или бытово-бытовой обстановки.
Динамические изменения напряжения электропитания по ГОСТ Р 51317.4.11	<5%Un (прерывание напряжения >95%Un) в течение 0,5 и 1 периода. 40%Un (провал напряжения 60%Un) в течение 5 периодов. 70%Un (провал напряжения 30%Un) в течение 25 периодов. 120%Un (выброс напряжения 20%Un) в течение 25 периодов. <5%Un (прерывание напряжения >95%Un) в течение 5с.	<5%Un (прерывание напряжения >95%Un) в течение 0,5 и 1 периода. 40%Un (провал напряжения 60%Un) в течение 5 периодов. 70%Un (провал напряжения 30%Un) в течение 25 периодов. 120%Un (выброс напряжения 20%Un) в течение 25 периодов. <5%Un (прерывание напряжения >95%Un) в течение 5с.	Качество электрической энергии в электрической сети здания должно соответствовать типичным условиям коммерческой или бытово-бытовой обстановки. Если пользователю изделия требуется непрерывная работа в условиях возможных прерываний сетевого напряжения, рекомендуется обеспечить питание изделия от батареи или источника бесперебойного питания.
Магнитное поле промышленной частоты по ГОСТ Р 50648	3 А/м	3 А/м	Уровни магнитного поля промышленной частоты должны соответствовать типичным условиям коммерческой или бытово-бытовой обстановки.
Примечание: Un - уровень напряжения электрической сети до момента подачи испытательного воздействия.			

## 3. Комплектность

Таблицы 4

№ п/п	Наименование	Количество, штук
1	Кресло гинекологическое КГ-6-3	1
<u>Съёмные части</u>		
2	Комплект мягких частей (спинка - 1 шт., сиденье - шт., подколеник - шт., ключ - 8 шт.)	1
3	Чехол упора для рук (мягкая вставка -1шт., чехол - 1 шт.)	2
4	Тазик	1
5	Пульт управления ножной	1
<u>Эксплуатационная документация</u>		
6	Руководство по эксплуатации (паспорт)	1

3.1. Дополнительные съёмные части могут быть поставлены Заказчику по отдельному договору с заводом-изготовителем.

3.2. Перечень дополнительных съёмных частей приведен в таблице 5.

Таблица 5

№ п/п	Наименование	Количество, штук
1	Подголовник (ПУ № ФСР 2010/07066)	1
2	Подставка для ног (подножка)	1
3	Секция ножная	1
4	Столик для инъекций (поставляется с 2 направляющими)	1
5	Штатив для вливаний	1

#### 4. Устройство и принцип работы

4.1. Внешний вид кресла представлен на рисунке 1 настоящего руководства по эксплуатации (паспорта).

4.2. Кресло состоит из стойки и мягкого ложа.

4.3. Стойка состоит из основания 2 и защитного кожуха 3, в которой смонтированы привод подъёма и опускания сиденья, привода для наклона спинки и сиденья, а также блок питания и управления. Основание установлено на четырех опорах 1 и двух колесах.

4.4. Мягкое ложе состоит из спинки 4 с головной секцией 5 и сиденья 7. Для закрепления подголовника на спинке используется лента "Репейник". Длина ремня регулируется по месту.

Подушки спинки и сиденья - съёмные и удерживаются на раме спинки и сиденья за счет направляющих ключей, расположенных на нижней плоскости основания подушки.

4.5. Регулировка углов наклона спинки и сиденья осуществляется с помощью пневмопружины путем нажатия на ручку.

Пульт управления ножной, по желанию заказчика может комплектоваться ручным пультом управления.

4.6. Для регулировки одновременного включения пневмопружины допускается вывернуть на один-два оборота штоки пневмопружины из кронштейнов.

4.7. В стандартном комплекте поставки кресло комплектуется подколениками 8, тазиком 9.

4.8. Подколеники 8 предназначены для размещения голени пациента и позволяют изменять положение ложа подколеника по углу и высоте.

Каждый подколеник снабжен ремнем, фиксирующим голень.

В конструкции кресла имеется функция синхронного регулирования подколеников. При этом необходимо расфиксировать нижние зажимы согласно рисунка 5.

4.9. Подлокотники 8 предназначены для надежной фиксации пациента на кресле.

4.10. Тазик 9 предназначен для сбора жидкостей.

Конструкция касеты для тазика позволяет автоматически (под действием собственного веса) устанавливаться горизонтально при любом угле наклона сиденья.

Тазик легко извлекается из касеты для обработки и дезинфекции.

4.11 Напоминаем, что дополнительные съёмные части могут быть поставлены Заказчику по отдельному договору с заводом-изготовителем (см. таблицу 5).

#### 7. Техническое обслуживание

7.1. Не реже одного раза в месяц производить осмотр кресла и, при необходимости, подтяжку крепежа.

7.2. Чистку и дезинфекцию изделия производить салфеткой, смоченной 0,5% раствором хлоромина по ТУ 6-01-4689387-16 или 3% раствором перекиси водорода по ГОСТ 177 в комплексе с 1% раствором моющего средства. После чистки и дезинфекции протереть насухо.



Перед чисткой и дезинфекцией кресла необходимо отключить его от электрической сети. Нельзя использовать химические чистящие средства и растворители, а также аэрозоли. Нельзя применять механические приспособления для чистки и дезинфекции.

#### 8. Консервация

8.1. Металлические детали кресла и съёмных частей должны быть предохранены от коррозии в соответствии с требованиями ГОСТ 9.014-78 для условий хранения 2°С со сроком переконсервации 3 года (масло консервационное НГ-203А, НГ-203Б ОСТ 38.01436-87 или К-17 ГОСТ 10877-76).

8.2. Кресло гинекологическое КГ-6-3 подвергнуто в АО "ДЗМО" консервации согласно вышеуказанным требованиям, действующей технической документацией и техническим условиям ТУ 9452-043-07614107-2007.

Дата	Наименование работы	Срок действия, лет	Должность, фамилия, подпись
	Консервация	3	

#### 9. Транспортирование и хранение

9.1. Транспортирование кресла должно осуществляться в закрытых транспортных средствах любого вида, в соответствии с правилами перевозки грузов, действующих для этих видов транспорта.

9.2. Кресло должно храниться в закрытом помещении при температуре от минус 50°С до плюс 40°С, при относительной влажности 80 % при температуре плюс 25°С и при более низких температурах без конденсации влаги.

Воздух в помещении не должен содержать примесей, вызывающих коррозию.

9.3. Для перемещений кресла внутри помещений используются встроенные колесные опоры: необходимо приподнять кресло за раму сиденья (наклонить в сторону спинки) до отрыва от пола регулируемых и регулируемых опор и переместить его в нужное место.

При необходимости, отрегулировать опоры согласно п. 4.3.

9.4. Для перемещения кресла по порогам, лестницам и в другое помещение - обязательно полностью поднять кресло за раму основания, предназначенными для этого средствами достаточной грузоподъемности.



Запрещается подъем, наклон или переноска кресла за спинку, пластиковые элементы и съёмные приспособления - это может привести к механическим повреждениям и потере гарантии производителем. Также, запрещается вставать (сидеть) на спинку кресла и съёмную ножную секцию.

#### 10. Сведения об утилизации

Поскольку кресло не представляет опасности для жизни, здоровья людей и окружающей среды, то специальных методов утилизации после окончания срока службы не требуется.

#### 11. Гарантийные обязательства

11.1. Гарантия распространяется на дефекты товара, обусловленные дефектами конструкции или материалов, которые проявились с момента приобретения товара.

11.2. Гарантийный срок 12 месяцев при хранении и эксплуатации изделия в соответствии с

требованиями руководства по эксплуатации и технических условий ТУ 9452-043-07614107-2007.

11.3. Гарантийный срок устанавливается со дня продажи фирмой-продавцом. В случае отсутствия даты продажи, гарантийный срок исчисляется с даты производства.

11.4. В течение срока действия гарантии, гарантийный ремонт товара осуществляется за счет завода-изготовителя.



6.7. Для регулировки подколенника ослабить крепление подколенника согласно рисунку 5, установить нужную высоту и положение подколенника, а затем затянуть нижний зажим.



Незафиксированный подколенник может смещаться. Закрепите его после регулировки.

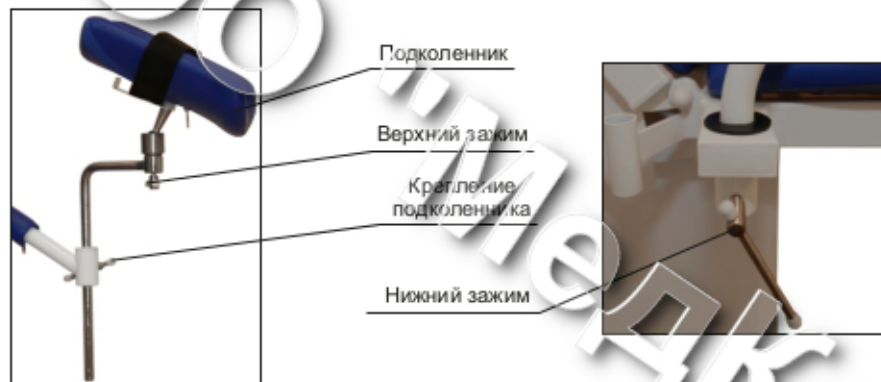


Рисунок 5

6.8. Установка тазика в кассете представлена на рисунке 6. Регулировка положения тазика происходит автоматически (под собственным весом) поворотом кассеты на осях.

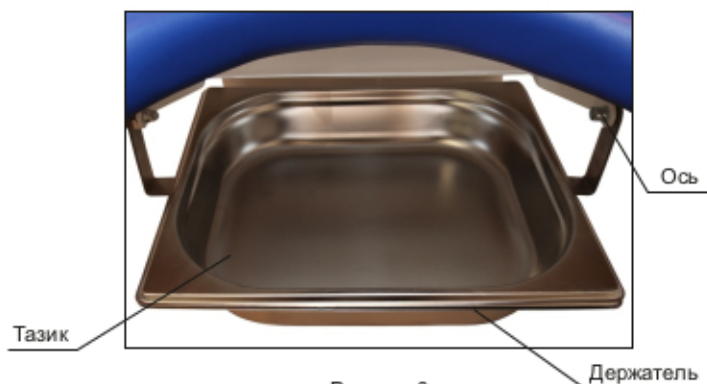


Рисунок 6

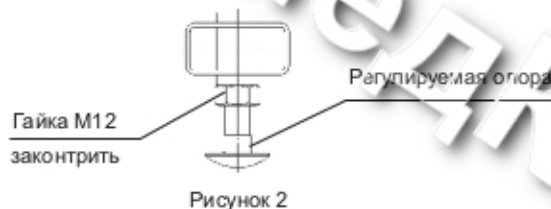


1 - регулируемые опоры; 2 - основание; 3 - защитный кожух; 4 - спинка; 5 - головная секция спинки; 6 - упор для руки; 7 - сиденье; 8 - подколенник; 9 - тазик; 10 - пульт управления

Рисунок 1

## 5. Подготовка изделия к работе

- 5.1. Распаковать полученное кресло, ознакомиться с его устройством по руководству по эксплуатации (паспорту), протереть наружные поверхности кресла чистой ветошью.
- 5.2. Распаковать коробку с мягкими частями. Вкрутить ключи в резьбовые отверстия в спинке и в сиденье. Установить перемычку, зафиксировав ее на липкую ленту. Установить сиденье и спинку на кресло, совместив ключи с отверстиями на металлическом каркасе.
- 5.3. Установить чехол упора для рук - 2 шт. рис. 1. Для этого установить мягкую вставку на упор для рук швом внутрь. Натянуть чехол молнией внутрь и зафиксировать молнией.
- 5.4. Перед использованием кресла проверить надежность его установки, при необходимости, отрегулировать положение опор 1 согласно рисунку 1.
- Для регулировки опоры отвернуть контргайку, установить опору в необходимом положении, завернуть контргайку.
- При поставке кресла на поддоне, отвернуть крепежные болты из основания кресла и взамен их установить опоры 2, отрегулировать их до достижения устойчивого положения кресла, законтить опоры 2 контргайками M12 из комплекта опор согласно рисунку 2.
- Следить за тем, чтобы кабели подачи напряжения и руля управления не находились под опорами.



Необходимо установить кресло так, чтобы при перемещениях его частей исключить их контакт с другими предметами и оборудованием.  
Штепсельная вилка подключения кресла к сети должна быть в легкодоступном месте на случай аварийного отключения кресла.

- 5.4. Перед использованием кресла проверить наличие защитных кожухов на тумбе 3 основания согласно рисунку 1.
- 5.5. Включить вилку питания кресла в сеть 220 В.
- 5.6. Проверить работоспособность кресла путем управления с пульта 11, в соответствии с рисунком 1, приводами подъема и опускания кресла, наклона спинки и сиденья.
- 5.7. Установить подколеники поз. 9 рисунку 1 в крепление подколеника и зафиксировать зажимом.

## 6. Использование изделия

- 6.2. Для подъема сиденья нажать на левую педаль ножного пульта управления согласно рисунку 5 и удерживать ее до тех пор, пока сиденье не займет нужное положение.
- Для опускания сиденья нажать на правую педаль 1 ножного пульта управления согласно рисунку 5 и удерживать ее до тех пор, пока сиденье не займет нужное положение.
- 6.3. Изменение угла наклона сиденья осуществляется с помощью ручек управления пневмопружинами, установленных по бокам от сиденья.
- 6.4. Изменение угла наклона спинки осуществляется с помощью ручек управления пневмопружинами, установленных на бокам панели спинки.



Пневмопружины заполнены газом под высоким давлением.  
Разборка пневмопружин запрещена.

- 6.5. Для установки спинки и сиденья в положение "Тренделенбург" (наклон в сторону головы) установить спинку и сиденье в горизонтальное положение с помощью ручек управления пневмопружинами, а с помощью ручек управления пневмопружинами на панели спинки установить требуемый общий угол наклона панели в сторону головы.
- 6.6. Во избежание самопроизвольного опускания спинки и сиденья во время их расфиксации, необходимо поддерживать их рукой.
- 6.7. Варианты положений спинки и сиденья кресла, а также значения величин их возможных перемещений представлены на рисунке 3.

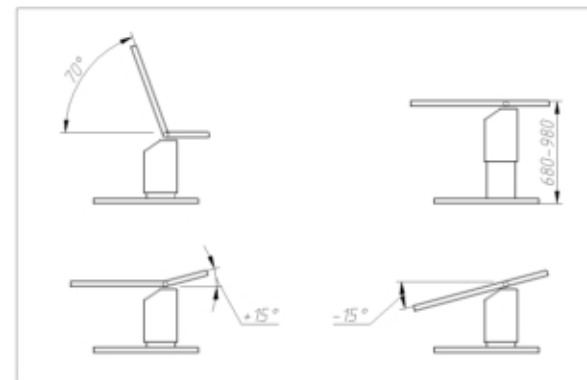
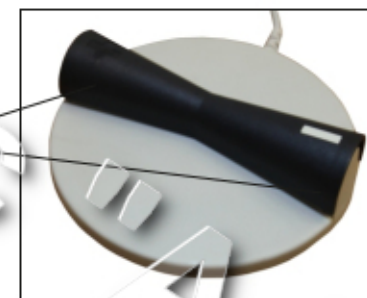


Рисунок 3

- 6.8. Ножной пульт управления представлен на рисунке 4.



1 - педали управления подъемом и опусканием сиденья.

Рисунок 4



№7.

Схема сборки.

Фурнитура.



8x

Детали.

1x



2x

1x



1x

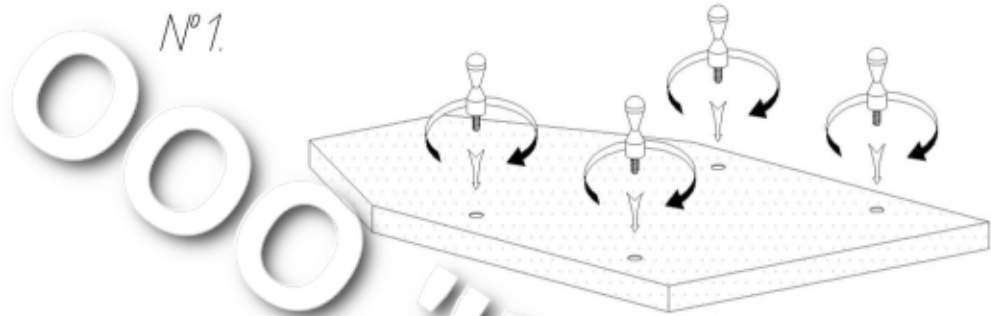


2x

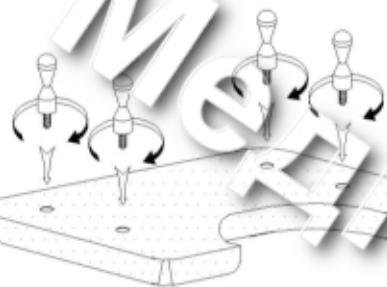


2x

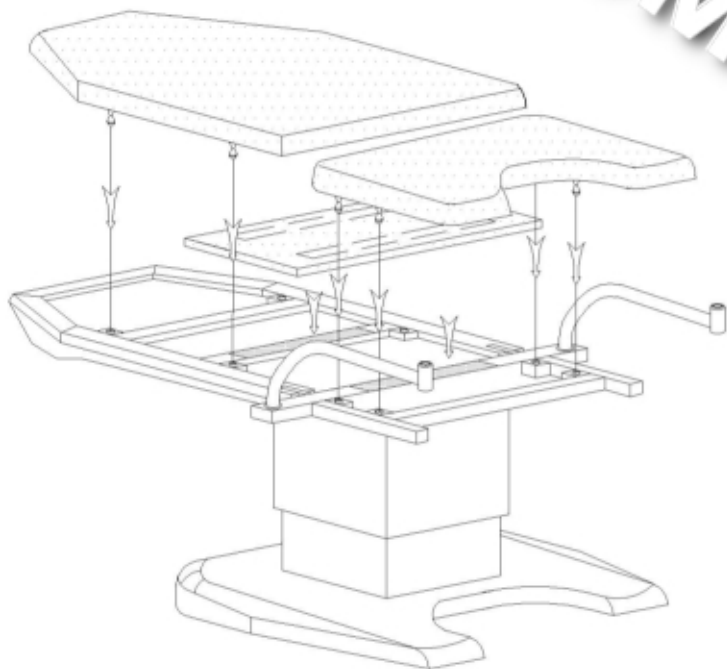




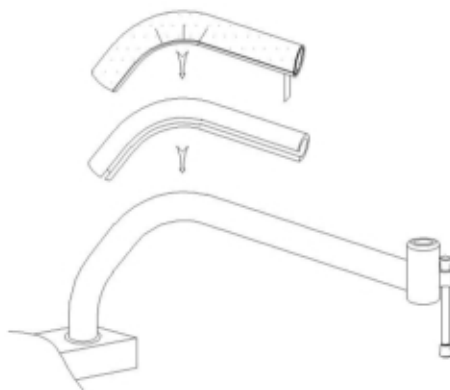
№2.



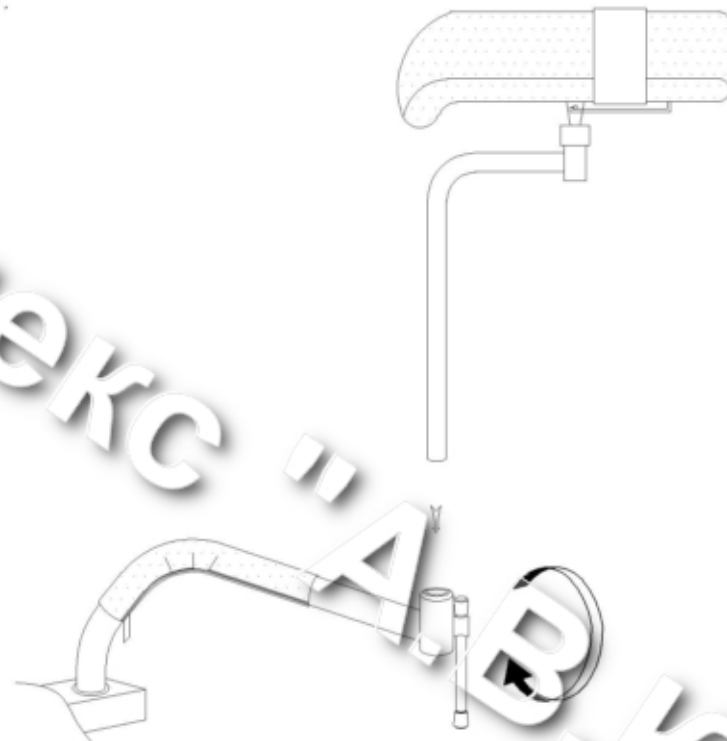
№3.



№4.



№6.



№5.

