

7. Свидетельство о приемке.

Тумба с поворотной столешницей ТМ.13.00\ТМ.13.01\ТМ.13.02

Соответствует ТУ-9452-003-68690950-2014

Серийный номер _____

Дата выпуска изделия: _____

Упаковщик: _____

Предприятие-изготовитель: **ООО МК «АСК»**

Юридический адрес: 603016, г. Нижний Новгород, ул. Героя Смирнова, д.13, кв. 230.

Фактический адрес: 603147, г. Нижний Новгород, ул. Юлиуса Фучика, д.60.

Тел.: (831) 277-03-12, 277-03-14, 277-03-18

E-mail: zakaz@tdask.ru
www.tdask.ru

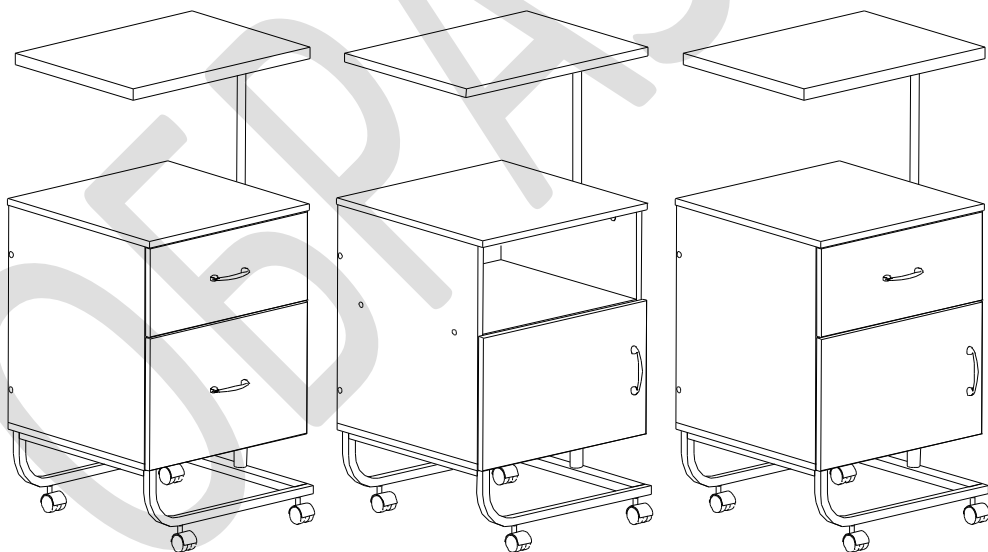
ОБРАЗОК

ООО Медицинская Компания



Паспорт

Наименование	Артикул	
Тумба прикроватная (вид 156900)	TM.13.00	
Тумба прикроватная (вид 156900)	TM.13.01	*
Тумба прикроватная (вид 156900)	TM.13.02	



ТУ-9452-003-68690950-2014

г. Нижний Новгород

ОБРАЗЕЦ

1. Назначение и конструкция.

- 1.1. Тумба предназначена для ухода за лежащими больными в медицинских учреждениях.
- 1.2. Металлический каркас изготовлен из труб профильного сечения. Столешница изготовлена из формованного пластика или нержавеющей стали. Тумба изготовлена из ЛДСП. Тумба устанавливается на мебельные колеса. Металлический каркас тумбы окрашен методом порошковой полимерной окраски.

2. Основные технические характеристики.

Габаритные размеры, мм			Масса, кг не более
ширина	глубина	высота регулируется в пределах	
580	500	785 - 1110	37

Максимально возможная высота при эксплуатации изделия – 1110 мм.

3. Комплект поставки.

№ п/п	Наименование (размеры, мм)	Кол-во, шт.
3.1	Столешница в сборе с рамкой	1
3.2	Каркас основания с тумбой	1
3.3	Колесо мебельное	4
3.4	Барашковый винт-фиксатор с пластиковой рукоятью	1
3.5	Паспорт	1
3.6	Упаковка	1

Внимание! Фирма-изготовитель оставляет за собой право вносить конструктивные изменения, связанные с внедрением новых материалов и технологий, направленные на повышение качества изделий.

4. Инструкция по сборке.

Для сборки потребуется гаечный ключ на 17 мм.

- 4.1. Распаковать компоненты тумбы.
- 4.2. Вставить рамку со столешницей 3.1 в каркас основания 3.2. Зафиксировать необходимую высоту столешницы барашковым винтом 3.4.

4.3. При помощи гаечного ключа соединить колеса 3.3 с основанием 3.2.

5. Условия хранения и эксплуатации.

- 5.1. Транспортирование оборудования должно производиться в крытых транспортных средствах любым видом транспорта в соответствии с правилами перевозки грузов, действующими на транспорте данного вида.
- 5.2. Размещение и крепление упаковок с изделиями оборудования в транспортных средствах должно обеспечивать их устойчивое положение, исключая возможность их смещения, ударов друг о друга и о стенки транспортных средств.
- 5.3. Условия транспортирования оборудования крытыми транспортными средствами вида климатического исполнения УХЛ 4.2 должны соответствовать условиям хранения 5 по ГОСТ 15150.
- 5.4. Оборудование должно храниться в отапливаемых и вентилируемых помещениях с кондиционированием воздуха, расположенных в любых макроклиматических районах, в упакованном виде в вертикальном положении.
- 5.5. Условия хранения оборудования в части воздействия климатических факторов должны соответствовать условиям хранения 1 по ГОСТ 15150.
- 5.6. Хранение оборудования в одном помещении с веществами, вызывающими разрушение защитно-декоративных покрытий, не допускается.
- 5.7. Оборудование предназначено для эксплуатации внутри помещений в условиях медицинских учреждений.

6. Гарантийные обязательства.

- 6.1. Предприятие-изготовитель гарантирует соответствие оборудования требованиям настоящих технических условий при соблюдении условий эксплуатации, транспортирования и хранения.
- 6.2. Гарантийный срок эксплуатации изделия – 12 месяцев со дня отгрузки их предприятием-изготовителем, но не более 18 месяцев со дня изготовления.
- 6.3. Потребитель лишается права на гарантийное обслуживание в следующих случаях:
 - при истечении срока гарантии;
 - при нарушении правил эксплуатации и хранения;
 - при наличии механических повреждений наружных частей изделия по

вине потребителя.

ОБРАЗЕЦ