

## 6. Условия транспортировки, хранения и эксплуатации

- 6.1 Транспортировка мебели должна производиться в крытых транспортных средствах любым видом транспорта в соответствии с правилами перевозки грузов, действующими на транспорте данного вида.
- 6.2 Размещение и крепление упаковок с мебелью в транспортных средствах должно обеспечивать их устойчивое положение, исключая возможность их смещения, ударов друг о друга и о стенки транспортных средств.
- 6.3 Мебель предназначена для эксплуатации внутри помещений в условиях медицинских учреждений.
- 6.4 Сохранность и продолжительность эксплуатации мебели зависит не только от конструкции и качества изготовления, но и в значительной степени, от правильного обращения и своевременного ухода за ней. Нормальные условия для хранения и эксплуатации мебели – температура воздуха от +10<sup>0</sup>С до +40<sup>0</sup>С при относительной влажности 45-70%.

**Рекомендуется:** удалять пыль сухой мягкой тканью; различные загрязнения удалять с применением средств, не содержащих абразивные частицы; проводить санитарную обработку дезинфицирующими средствами способом протирания (допускается использование раствора «Хлорамин Б» с добавлением моющих средств типа «Лотос» в кол-ве 50г на 10л раствора); периодичность обработки – до 2-х раз в сутки.

**Не допускается:** механическое повреждение деталей мебели и попадание на их поверхность влаги и растворителей; хранение в сырых неотапливаемых помещениях; установка вплотную к отопительным приборам; длительное воздействие прямых солнечных лучей.

## 7. Гарантийные обязательства, свидетельство о приемке

- 7.1 Предприятие-изготовитель гарантирует соответствие мебели требованиям настоящих технических условий при соблюдении правил транспортировки, хранения и эксплуатации.
- 7.2 Гарантийный срок эксплуатации мебели – 12 месяцев со дня отгрузки предприятием-изготовителем, но не более 18 месяцев со дня изготовления.
- 7.3 Потребитель лишается права на гарантийное обслуживание в следующих случаях: истечение срока гарантии; нарушение правил хранения и эксплуатации; наличие механических повреждений наружных частей изделия по вине потребителя.

Замена фурнитуры и деталей мебели, имеющих дефекты **производственного характера**, осуществляется при предъявлении настоящего гарантийного талона и упаковочных этикеток. За изделия с механическими повреждениями (бой, сколы, царапины), возникшими в процессе сборки или транспортировки, предприятие-изготовитель ответственности не несёт.

**Предприятие-изготовитель оставляет за собой право вносить в конструкцию изделий изменения, связанные с внедрением новых материалов и технологий, направленных на повышение качества изделий.**

Серийный номер: \_\_\_\_\_

Дата выпуска изделия: \_\_\_\_\_

Упаковщик: \_\_\_\_\_

Предприятие-изготовитель: **ООО МК «АСК»**

Юридический адрес: 603016, г. Нижний Новгород, ул. Героя Смирнова, д.13, кв. 230.

Место производства: 603147, г. Нижний Новгород, ул. Юлиуса Фучика, д.60.

Тел.: (831) 277-03-12, 277-03-14, 277-03-18

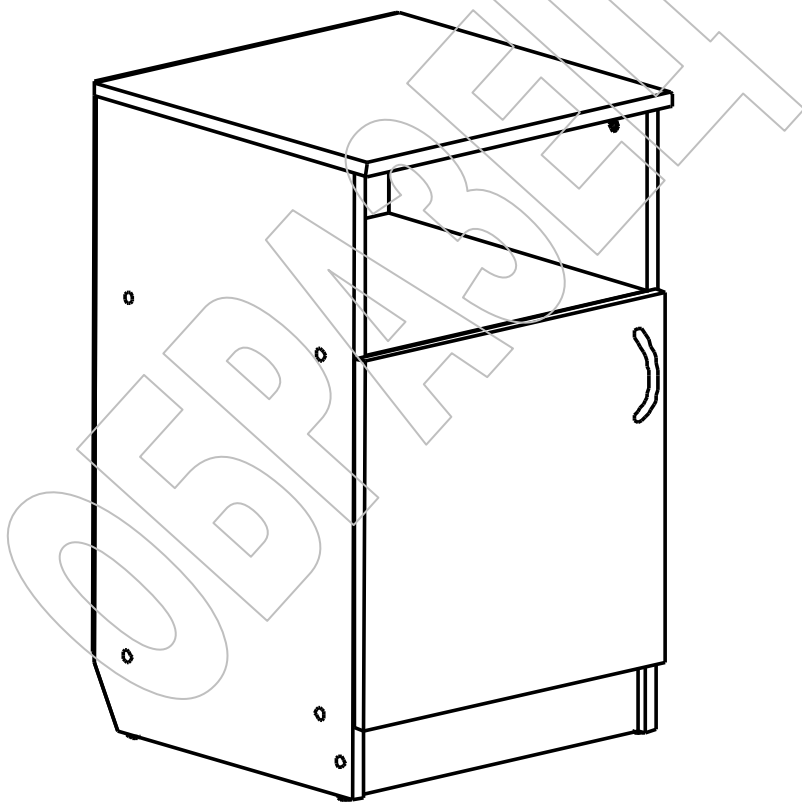
E-mail: [zakaz@tdask.ru](mailto:zakaz@tdask.ru) [www.tdask.ru](http://www.tdask.ru)

ООО Медицинская Компания



## Паспорт

Арт.	Наименование
ТМ.03.00	Тумба прикроватная (вид 156900)



ТУ 9452-003-68690950-2014

г. Нижний Новгород

## 1. Назначение

1.1 Тумба предназначена для оснащения кабинетов и больничных палат медицинских учреждений. Используется для организации рабочего места, хранения личных вещей, документов, инструментов и расходных материалов, размещения медицинского инвентаря и аппаратуры.

## 2. Основные технические характеристики

2.1 Корпус и крышка тумбы выполнены из ЛДСП толщиной 16мм, задняя стенка – из ДВПО толщиной 3.2 мм. Применяемая мебельная фурнитура позволяет многократную сборку и разборку изделия.

Арт.	Описание	Габаритные размеры, мм			Масса, кг не более
		ширина	глубина	высота	
ТМ.03.00	Тумба с нишей и дверью, полка.	454	456	723	20

## 3. Комплект поставки

Наименование	Кол-во, шт.
Тумба в разобранном виде с комплектом фурнитуры	1
Паспорт	1
Упаковка	1

## 4. Сборка тумбы

- 4.1 Внимательно ознакомьтесь со схемой сборки, изображённой на рис. 1, сверяясь с комплектующей ведомостью на изделии. Согласно позициям на схеме и комплект. ведомости определите расположение деталей в изделии и порядок их сборки. Сборка производится на ровном полу, укрытом материалом, предотвращающим повреждение покрытия пола и деталей мебели. Подготовьте необходимые для сборки инструменты – плоскую и крестовую отвёртки, молоток, рулетку или линейку.
- 4.2 На вертикал. бок. стенках [1, 2] установите подпятники (6); установите цилиндрические части эксцентриковых стяжек (9) в предназначенные для них отверстия; установите полкодержатели (7). На крышке [5] установите штоки эксцентр. стяжек (9).
- 4.3 Евровинтами (2), как показано на рис. 1, соедините вертикал. ст. [1, 2] с горизонт. стенками [3] и цоколем [4]. Установите крышку. Затяжка соединения производится путём поворота эксцентриков до упора в направлении стрелки, выштампованной на корпусе стяжки. Гвоздями (1) закрепите зад. стенку ДВПО [8]. Головки евровинтов (2) закройте заглушками (3).
- 4.4 На двери [6] шурупами 4×16 (10) закрепите петли (5); установите ручку (8). Дверь закрепите к бок. стенке тумбы шурупами (10). При необходимости отрегулируйте положение двери винтами петель. Установите полку [7] на полкодержатели.

## 5. Комплектующая ведомость на детали и фурнитуру

№	Наименование	А мм.	В мм.	Кол.
1	Ст. бок. лев.	702	430	1
2	Ст. бок. прав.	702	430	1
3	Ст. гор.	418	430	2
4	Цоколь	418	60	1
5	Крышка	454	452	1

6	Дверь	424	446	1
7	Полка	414	400	1
8	Ст. зад. ДВПО	657	447	1

№	Наименование	Кол.
1	Гвоздь	40
2	Евровинт 7 x 50	10
3	Заглушка для евровинта	10
4	Ключ для евровинта	1
5	Петля для накл. дв.	2

6	Подпятник с гвоздем	4
7	Полкодержатель мет.	4
8	Ручка	1
9	Стяжка эксцентр.	4
10	Шуруп 4 x 16	8

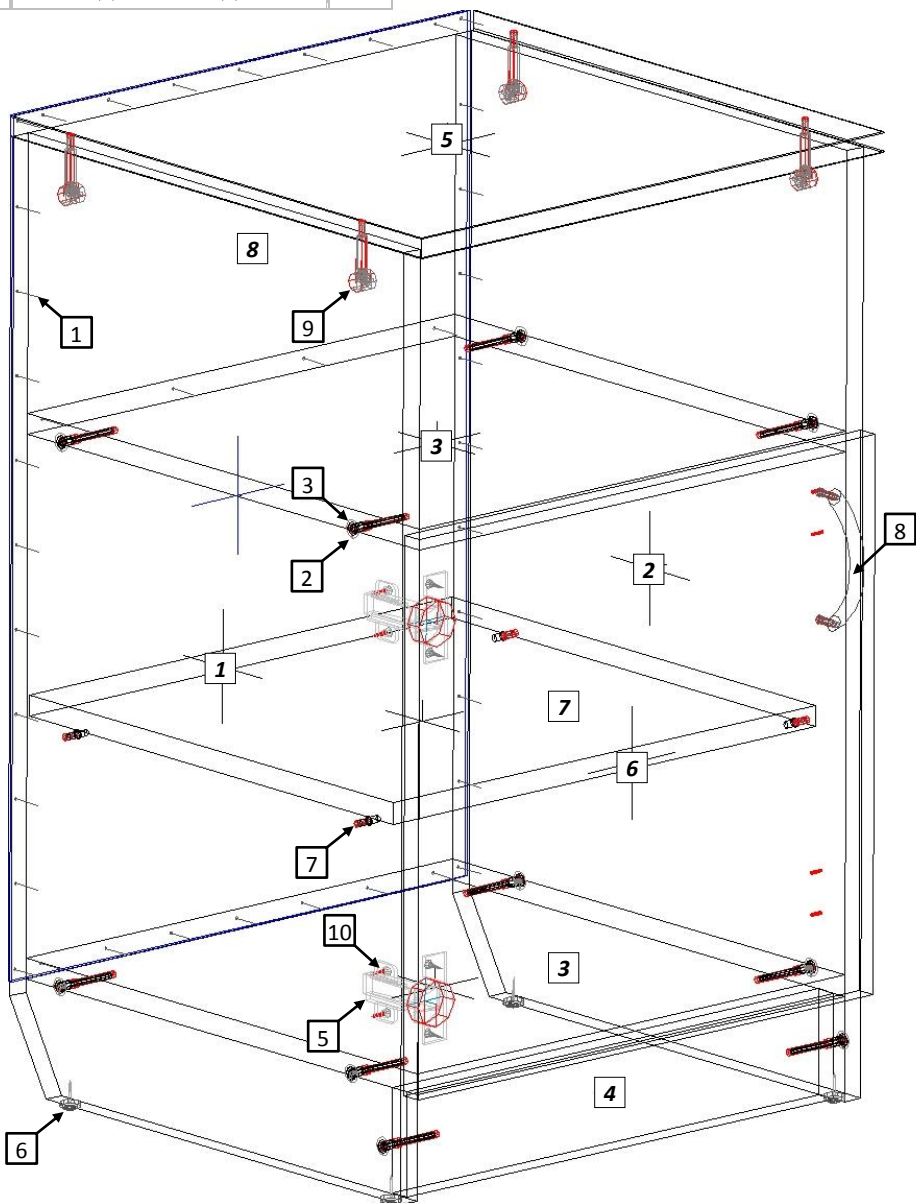


Рис. 1