

**КУШЕТКА МЕДИЦИНСКАЯ СМОТРОВАЯ КМС-1
 РУКОВОДСТВО ПО ЭКСПЛУАТАЦИИ (ПАСПОРТ)
 УИЮР 324432.002 ПС**


Уважаемый Покупатель!

Благодарим Вас за выбор нашей продукции.
 Чтобы понять, как правильно и безопасно пользоваться Вашим изделием,
 рекомендуем тщательно изучить настоящее руководство по эксплуатации (паспорт)
 перед регулировкой и эксплуатацией.
 Сохраняйте руководство по эксплуатации (паспорт) для использования в будущем.

1. Назначение

1.1. Кушетка медицинская смотровая КМС-1 предназначена для размещения на ней пациентов при проведении осмотров.
 Кушетка применяется в медицинских и других лечебно-профилактических учреждениях, для эксплуатации внутри помещения.

2. Технические характеристики

Таблица 1

Длина	1900 ± 30 мм
Ширина	822 ± 15 мм
Высота	550 ± 20 мм
Масса	21 кг
Предельная рабочая нагрузка на ложе кушетки, не более	120 кг
Углы наклона подголовника (с предельным отклонением 5°)	от 0° до 35°
Средний срок службы, не менее	5 лет

ВНИМАНИЕ!

Технические характеристики и функции могут быть изменены заводом-изготовителем без предварительного уведомления в связи с постоянным совершенствованием и улучшением данного изделия.

3. Комплектность

Таблица 2

№ п/п	Наименование	Количество, штук
1	Кушетка медицинская смотровая КМС-1	1
2	Опора	2
3	Скоба	2
4	Гайка Эриксона	8
5	Винт М6х55	8

Акционерное общество
 "Досчатинский завод медицинского оборудования"

607033, Россия, Нижегородская область, город Выкса, рабочий поселок Досчатое,
 Проммикрорайон №19, участок "ДЗМО", здание №1, помещение №001,
 тел. (83177) 4-80-62, 4-80-30, факс: (83177) 4-80-63, 4-80-44
 E-mail: welcome@dzmo.ru, www.dzmo.ru

	Винт М6х45	6
	Эксплуатационные документы	
7	Руководство по эксплуатации (паспорт)	1

Примечание:

Крепежные изделия поставляются установленными в местах их крепления. Допускается поставка крепежных изделий, упакованных в отдельный пакет. По требованию Заказчика, в комплект поставки может входить держатель для рулона бумаги, валик и подушка.

4. Устройство и принцип работы, подготовка и порядок работы, указание мер безопасности

4.1. Кушетка состоит из опор 1, скоб 2, ложа 3 и подголовника 4.

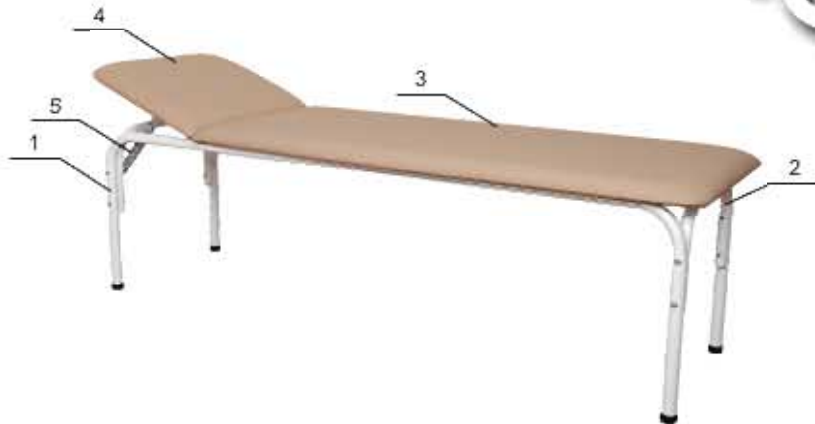
4.2. Для подготовки к работе, распаковать кушетку и очистить ее от упаковочного материала, удалить антикоррозийную смазку протиранием в сухом состоянии из марли, смоченным спиртом, провести техническое обслуживание согласно разделу 5 настоящего руководства по эксплуатации (паспорта).

Выполнить санитарную обработку кушетки.

4.3. Для придания подголовнику наклонного положения, поднять его и установить гребенки 4 на крючки.

4.4. **ЗАПРЕЩАЕТСЯ:** использование неисправной кушетки.

4.5. Перед каждым использованием кушетки убедиться в надежности фиксации подголовника 4.



1 - опора; 2 - скоба; 3 - ложе; 4 - подголовник; 5 - механизм «Rastomat»

Рисунок 1

ДЕКЛАРАЦИЯ О СООТВЕТСТВИИ

АКЦИОНЕРНОЕ ОБЩЕСТВО "ДОСЧАТИНСКИЙ ЗАВОД МЕДИЦИНСКОГО ОБОРУДОВАНИЯ" (АО "ДЗМО")

зарегистрировано в Едином государственном реестре юридических лиц Федеральной налоговой службы № 15 по Нижегородской области от 14.09.2016 года (основной) государственный регистрационный номер 1025201635205

Юридический адрес: 607033, Россия, Нижегородская область, город Выкса, рабочий поселок Досчатое, Проминквиррайон № 19, участок «ДЗМО», здание 1, помещение 001
 Телефон: +7(831773)444464, Адрес электронной почты: dzmo@dzmo.ru

в лице Генерального директора Костров Андрей Владимирович
 заявляет, что
 Кушетка медицинская смотровая КМС-1 по ТУ 9452-044-07614107-2007

Серийный выпуск

изготовитель АКЦИОНЕРНОЕ ОБЩЕСТВО "ДОСЧАТИНСКИЙ ЗАВОД МЕДИЦИНСКОГО ОБОРУДОВАНИЯ" (АО "ДЗМО")
 Адрес: 607033, Россия, Нижегородская область, город Выкса, рабочий поселок Досчатое, Проминквиррайон № 19, участок «ДЗМО», здание 1, помещение 001
 Фактический адрес: 607033, Россия, Нижегородская область, город Выкса, рабочий поселок Досчатое, Проминквиррайон № 19, участок «ДЗМО», здание 1, помещение 001
 Адрес производства: 607033, Россия, Нижегородская область, город Выкса, рабочий поселок Досчатое, Проминквиррайон № 19, участок №3, здание №3/2; участок №4, здание 4/1; участок №5, здание №5/1
 Код ОК 034-2014: 32.50.30.000, Код ТН ВЭД ЕАЭС: 9402900000

соответствует требованиям
 ГОСТ Р 50444-92 Разд. 3, 4

Декларация принята на основании Сертификата системы менеджмента качества ГОСТ ISO 13485:2017 (ГОСТ 12465-2016) № РСК.RU.0001.P594224 с 30.11.2018 по 29.11.2021 года, выданного ОС ООО «ЦЕНТР СЕРТИФИКАЦИИ» (г/гос. аккредитации РОСС RU.31529.04НЖСС.001).
 Регистрационного удостоверения на медицинское изделие № ФСР 2009/05812 от 12.11.2015 года, выданного Федеральной службой по надзору в сфере здравоохранения (РОСЗДРАВНАДЗОР)

Дата принятия декларации 11.12.2018
 Декларация о соответствии действительна до 10.12.2023

М.П.  А.В. Костров

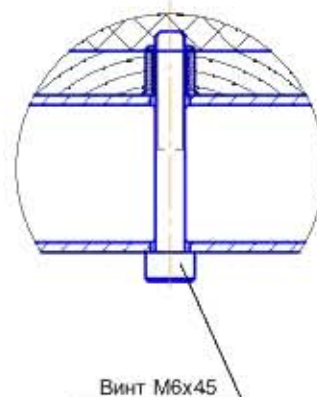
Сведения о размещении декларации о соответствии:
 Основной государственный регистрационный номер: 1107746918510.
 Орган по сертификации продукции Общества с ограниченной ответственностью «Межрегиональный центр исследований и испытаний»

117420, Россия, город Москва, улица Профсоюзная, дом 57, офис 900
 Телефон +7(499)678-20-84, факс +7(499)678-20-84, адрес электронной почты info@meris.ru
 Аттестат аккредитации № РОСС RU.0001.11АГ82 дата внесения в реестр аккредитованных лиц 04.09.2015 года, выдан Федеральной службой по аккредитации

Дата регистрации 11.12.2018; регистрационный номер декларации РОСС RU Д-РУ.АГ82.В.00715/18

М.П.  Ш.Н. Рулева

Крепление ложа



Крепление опоры и скобы



5. Техническое обслуживание

- 5.1. Техническое обслуживание перед вводом в эксплуатацию и при эксплуатации (периодичность раз в год) заключается в проверке и подтяжке всех видов резьбовых и других соединений, замене, при необходимости, годными деталями попоманных или изношенных, промывке моющими растворами и санитарной обработке кушетки.
- 5.2. Проверку технического состояния, с целью установления возможности дальнейшего использования, важно проводить на соответствие технических характеристик и комплектности настоящего руководства по эксплуатации (паспорта), при этом проверяется отсутствие погнутых или изношенных деталей, вмятин, коррозии металла.
- 5.3. Чистку и дезинфекцию изделия производить салфеткой, смоченной 0,5% раствором хлорокиса по ТУ 6-01-4689387-16 или 3% раствором перекиси водорода по ГОСТ 177 в комплексе с 1% раствором моющего средства. После чистки и дезинфекции протереть насухо.

6. Консервация

- 6.1. Металлические детали кушетки должны быть предохранены от коррозии в соответствии с требованиями ГОСТ 9.014-78 для условий хранения 2°C со сроком переконсервации 3 года (масло консервационное НГ-203А, НГ-203Б ОСТ 38.01436-87 или К-17 ГОСТ 10877-76).
- 6.2. Кушетка медицинская смотровая КМС-1 подвергнута в АО "ДЗМО" консервации согласно вышеуказанным требованиям, действующей технической документацией и техническим условиям ТУ 9452-044-07614107-2007.

Дата	Наименование работы	Срок действия, лет	Должность, фамилия, подпись
	Консервация	3	

7. Сведения об утилизации

Поскольку кушетка не представляет опасности для жизни, здоровья людей и окружающей среды, то специальных методов утилизации после окончания срока службы не требуется.

8. Транспортирование и хранение

8.1. Транспортирование кушетки должно осуществляться в закрытых транспортных средствах любого вида, в соответствии с правилами перевозки грузов, действующих для этих видов транспорта.

8.2. Кушетка должна храниться в закрытом помещении при температуре от минус 50°С до плюс 40°С, при относительной влажности 80 % при температуре плюс 25°С и при более низких температурах без конденсации влаги.

Воздух в помещении не должен содержать примесей, вызывающих коррозию.

9. Гарантийные обязательства

9.1. Гарантия распространяется на дефекты товара, обусловленные дефектами конструкции или материалов, которые проявились с момента приобретения товара.

9.2. Гарантийный срок 24 месяца при хранении и эксплуатации изделия в соответствии с требованиями руководства по эксплуатации и технических условий ТУ 9452-044-07614107-2007.

9.3. Гарантийный срок устанавливается со дня продажи фирмой-продавцом. В случае отсутствия даты продажи, гарантийный срок исчисляется с даты производства.

9.4. В течение срока действия гарантии, гарантийный ремонт товара осуществляется за счет завода-изготовителя.

10. Условия, при которых гарантийный ремонт не производится

10.1. Истечение гарантийного срока.

10.2. Нарушение правил эксплуатации товара.

10.3. Небрежное обращение при хранении, перегрузке, транспортировке, сборке товара.

10.4. Наличие повреждения, вызванного попаданием внутрь товара жидкости и грязи, или иных посторонних предметов.

10.5. Наличие у товара признаков ремонта неуполномоченными лицами.

10.6. Наличие повреждения товара в результате стихийных бедствий.

ВНИМАНИЕ! Для обеспечения гарантийного ремонта, дефектный товар должен возвращаться в заводской упаковке в полной комплектации.

11. Претензия к качеству в течение гарантийного срока

Для предъявления претензии к качеству товара в течение гарантийного срока, необходимо выполнить следующие действия:

1. Подготовить нам письмо с указанием:

- наименования товара;
- даты ввода товара в эксплуатацию;
- описания дефекта товара и характера неисправности;
- обстоятельств выявления дефекта;
- контактной информации ответственного лица.

2. Приложить копию 1-й страницы гарантийного талона.

3. Приложить к письму фото дефекта и шильдика, на котором указано наименование и заводской номер товара.

Отправить вышеперечисленные документы в отсканированном виде на электронную почту welcome@dzmo.ru.

После получения комплекта документов, претензия будет рассмотрена в течение 3-х рабочих дней.

ФЕДЕРАЛЬНАЯ СЛУЖБА ПО НАДЗОРУ В СФЕРЕ ЗАРОВООХРАНЕНИЯ
(РОСЗДРАВНАДЗОР)

**РЕГИСТРАЦИОННОЕ УДОСТОВЕРЕНИЕ
НА МЕДИЦИНСКОЕ ИЗДЕЛИЕ**
от 12 ноября 2015 года № ФСР 2009/05812

На медицинское изделие
Кухетка медицинская смотровая КМС-1 по ТУ 9452-044-07614107-2007

Настоящее регистрационное удостоверение выдано
Акционерное общество "Досчатинский завод медицинского оборудования"
(АО "ДЗМО"), Россия,
607033, Нижегородская область, г. Выкса, р.п. Досчатое, Проммикрорайон №19,
участок "ДЗМО", здание № 1, пом. № 001

Производитель
Акционерное общество "Досчатинский завод медицинского оборудования"
(АО "ДЗМО"), Россия,
607033, Нижегородская область, г. Выкса, р.п. Досчатое, Проммикрорайон №19,
участок "ДЗМО", здание № 1, пом. № 001

Место производства медицинского изделия
607033, Нижегородская область, г. Выкса, р.п. Досчатое, Проммикрорайон №19,
участок №3, здание №3/2; участок №4, здание 4/1; участок №5, здание №5/1

Номер регистрационного досье № РД-9078/44539 от 28.10.2015

№ изделия медицинского изделия 187250

Классификационный риск применения медицинского изделия 1

Код Общероссийского классификатора продукции для медицинского изделия 94 5210

приказом Росздравнадзора от 12 ноября 2015 года № 8133
допущено к обращению на территории Российской Федерации.
Врио руководителя Федеральной службы
по надзору в сфере здравоохранения

Д.В. Пархоменко

0015392



Гарантийные обязательства

1. Гарантия распространяется на дефекты товара, обусловленные дефектами конструкции или материалов, которые проявились с момента приобретения товара.
2. Гарантийный срок эксплуатации устанавливается со дня продажи продающей организацией. При отсутствии даты продажи и печати продающей организации, срок гарантии исчисляется с даты производства товара.
3. Гарантийный срок составляет 24 месяца при хранении и эксплуатации товара в соответствии с требованиями руководства по эксплуатации (паспорта).
4. В течение срока действия гарантии, гарантийный ремонт товара осуществляется за счет завода-изготовителя.



Гарантийный ремонт не производится в случаях:

1. Неправильно заполненного гарантийного талона.
2. Истечения гарантийного срока.
3. Выхода товара из строя по вине потребителя (нарушения правил эксплуатации, неправильная установка или подключение и т.д.).
4. Небрежного обращения при хранении, перегрузке, транспортировке, сборке товара.
5. Повреждения, вызванного попаданием внутрь товара жидкости и грязи, или иных посторонних предметов.
6. Наличия у товара признаков ремонта неуполномоченными лицами.
7. Повреждения товара в результате стихийных бедствий.



Претензия к качеству в течение гарантийного срока

Для предъявления претензии к качеству товара в течение гарантийного срока, необходимо выполнить следующие действия:

1. Подготовить нам письмо с указанием:
 - наименования товара;
 - даты ввода товара в эксплуатацию;
 - описания дефекта товара и характера неисправности;
 - обстоятельств выявления дефекта;
 - контактной информации ответственного лица.
2. Приложить копию 1-й страницы гарантийного талона (с голограммой).
3. Приложить к письму фото дефекта и шильдика, на котором указано наименование и заводской номер товара.

Отправить вышеперечисленные документы на электронную почту welcome@dzmo.ru.

После получения комплекта документов, претензия будет рассмотрена в течение 3-х рабочих дней.

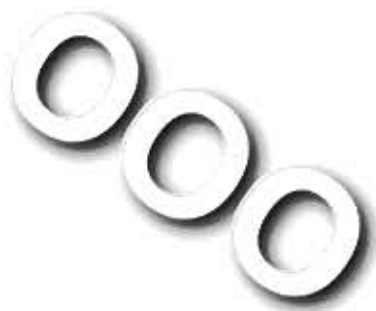
12. Свидетельство о приемке

Кушетка медицинская смотровая	КМС-1	
Наименование изделия	Обозначение	
изготовлена и принята в соответствии с обязательными требованиями государственных стандартов, действующей технической документацией и признана годной для эксплуатации.		
Служба качества		

подпись		

расшифровка подписи		

число, месяц, год		
Сборщик / упаковщик		



«МЕДЖОМПЛЮКС» «А.В.К.»



ГАРАНТИЙНЫЙ ТАЛОН

Талон действителен при наличии всех штампов, отметок и голограммы производителя

Наименование товара	КУШЕТКА МЕДИЦИНСКАЯ СМОТРОВАЯ КМС-1	
Серийный номер		Дата производства
Гарантийный срок	24 месяца	со дня продажи

Заполняет продающая организация

Наименование продающей организации		
Дата продажи		
ФИО / Подпись		

Заполняет покупатель

С условиями гарантии ознакомлен и согласен. К комплектации и внешнему виду товара претензий не имею.

Наименование покупателя		
ФИО / Подпись		

