

Руководство по эксплуатации

Устройство упаковки простерилизованных изделий,
тип MELAseal 100+



Уважаемый работник медицинского учреждения,

Мы хотели бы выразить нашу благодарность за доверие, которое Вы оказали нашей компании, приобретя данный аппарат для герметизации пленкой.

MELAG – это семейное предприятие среднего размера, более 55 лет специализирующееся на производстве стерилизаторов и оборудования для стерилизации. За это время мы заняли одну из лидирующих позиций среди производителей в этой области. Качество нашей продукции, производимой исключительно в Германии, подтверждается продажей более 420,000 аппаратов MELAG по всему миру.

Данный аппарат для герметичной упаковки был также произведен и испытан в соответствии со строжайшими критериями качества. Перед вводом аппарата в эксплуатацию рекомендуется внимательно изучить данное руководство по эксплуатации. Сохранение функциональности и работоспособности аппарата напрямую зависит от надлежащего ухода за ним.

Руководство и сотрудники компании MELAG

Перед вводом аппарата для герметизации в эксплуатацию следует внимательно изучить данное руководство. В нем содержится важная информация по технике безопасности. Руководство по эксплуатации необходимо хранить в надлежащих условиях в непосредственной близости к аппарату для герметизации. Оно является неотъемлемым компонентом изделия.

Руководство по эксплуатации MELAseal[®] 100

MELAG Medical Technology Berlin

1^е издание, май 2010 г.

Ответственный за содержание: Технический Отдел

MELAG Medical Technology
Geneststraße 6 – 10
10829 Berlin

E-Mail: info@melag.de
www.melag.de

© 2010 MELAG, Берлин

Документ: BA_RUS_seal100.doc/Редакция: 0 – 10/1843

Подлежит техническим изменениям



Техника безопасности

При работе с аппаратом для герметизации следует убедиться в соблюдении следующих инструкций по технике безопасности, а также инструкций, приведенных в последующих главах.

- Не разбирайте корпус аппарата для герметизации. Ненадлежащий разбор и ремонт могут привести к нарушению электробезопасности и представляют опасность для пользователя.
Разбор аппарата для герметизации кем-либо, за исключением представителя авторизованной службы технической поддержки компании MELAG, приводит к утрате клиентом права на получение гарантийного обслуживания.
- К аппарату для герметизации следует подключать только кабель питания, входящий в комплект поставки.
- Нельзя допускать попадания жидкостей в корпус аппарата для герметизации. Это может привести к поражению электрическим током или короткому замыканию.

Кабель питания и сетевая розетка

Информация по технике безопасности

Символ	Значение	Объяснение
 Предупреждение	Подлежит обязательному соблюдению	Указание на ситуацию, невозможность устранения которой может привести к причинению ущерба инструментам или устройству.
	Важная информация	Указание на важную информацию.
<i>Примеры выделения в тексте</i>	Значение	Объяснение
Глава 4 - Настройка	Перекрестная ссылка	Ссылка на другой раздел текста в данном руководстве.
Рисунок 1/(5)	Перекрестная ссылка	Ссылка на элемент рисунка. В данном примере – на деталь №5 рисунка 1.

СОДЕРЖАНИЕ

Глава 1 – Эксплуатационные характеристики	5
Использование по назначению	5
Глава 2 – Описание аппарата	6
Комплект поставки	6
Изображение аппарата	6
Глава 3 – Первый ввод в эксплуатацию	7
Транспортировка и хранение	7
Условия хранения и установки	7
Требования к месту установки	7
Настенный монтаж	7
Подключение аппарата для герметизации	8
Ввод в эксплуатацию	8
Основная процедура герметизации	9
Процедура герметизации при работе с рулонами	9
Ширина сварного шва	10
Регулировка температуры герметизации	10
Отображение статуса контрольной лампы	11
Глава 4 – Дополнительные принадлежности	12
Держатель рулона «Standard» (Стандартный)	12
Держатель рулона «Advanced» (Усовершенствованный)	12
Держатели рулонов с настенным креплением	13
Глава 6 - Обслуживание	14
Замена лезвия	14
Чистка и регулярный контроль	14
Рекомендации производителя по стандартному режиму работы	15
Технические характеристики DIN	16
Ширина сварного шва и зазора	16
Сроки хранения стерильных медицинских изделий	16
Принадлежности и запасные части	18
Технические данные	18

Глава 1 – Эксплуатационные характеристики

Использование по назначению

Область применения	Данный аппарат для герметизации разработан для применения в условиях медицинского учреждения, например в поликлиниках, а также в медицинской и зубоврачебной практике. Он был разработан для горячей герметизации инструментов в стерилизационной упаковке.
Пригодные материалы	Устройство пригодно для горячей герметизации прозрачной стерилизационной упаковки, такой как, например, MELAfol®. При использовании других упаковочных материалов следует предварительно получить консультацию поставщика или связаться непосредственно с компанией MELAG.
Непригодные материалы	Рукавная пленка (двухсторонняя пленка) не пригодна для использования в данном аппарате для герметизации, так как пленка такого типа имеет тенденцию к склеиванию на герметизирующей направляющей, что, в свою очередь, приводит к ограничению функциональности аппарата для герметизации.



ПРИМЕЧАНИЕ

Использование других упаковочных материалов может причинить ущерб устройству или стать причиной его поломки.

Следует внимательно изучать информацию, предоставляемую производителем касательно того или иного упаковочного материала, а также рекомендованных температур для герметизации.

Глава 2 – Описание аппарата

Комплект поставки

Перед подключением аппарата для герметизации MELAseal®100 следует проверить комплект поставки.

Стандартный комплект поставки

- Устройство для герметичной упаковки MELAseal®100
- Кабель питания
- Руководство по эксплуатации

Изображение аппарата

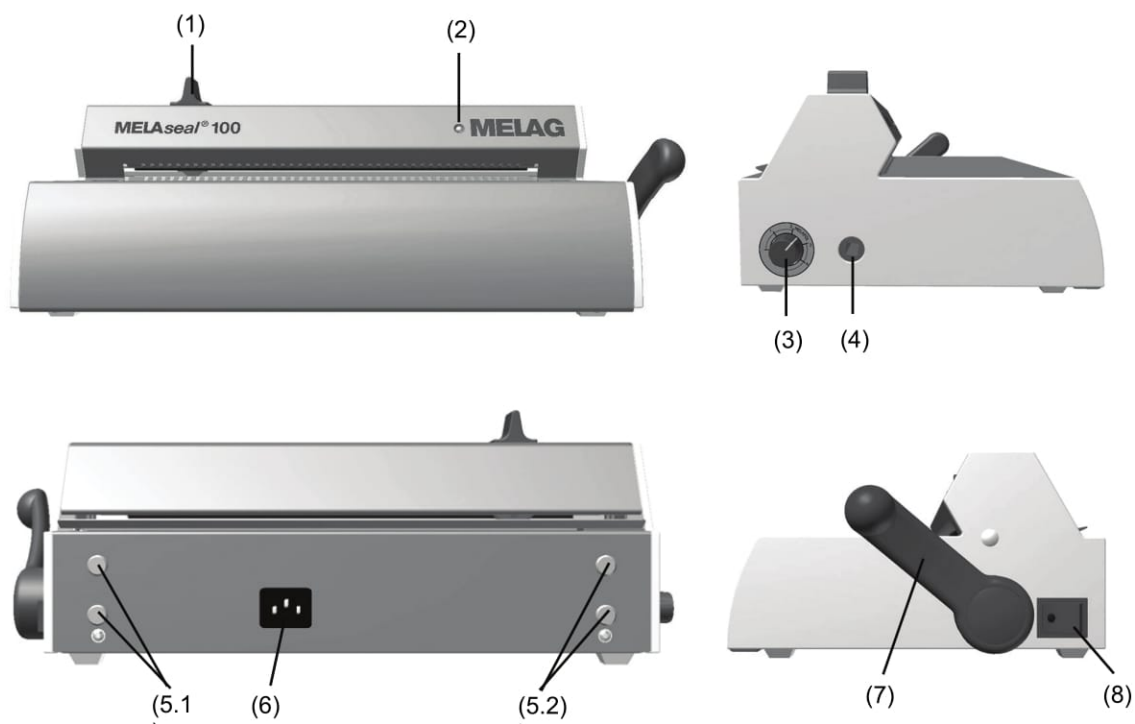


Рис. 1: Изображение устройства

- | | |
|---|--|
| (1) Рукоятка ножа | (5.1/5.2) Кронштейн для установки держателя рулона |
| (2) Контрольная лампа | (6) Гнездо для подключения электропитания |
| (3) Вращающийся регулятор температуры | (7) Рычаг |
| (4) Квадратное отверстие для рычага (двухстороннее) | (8) Выключатель питания |

Глава 3 – Первый ввод в эксплуатацию



Предупреждение

Транспортировка и хранение

- Аппарат для герметизации MELAsea® 100 подлежит транспортировке только в оригинальной или другой надлежащей упаковке.
- Использование для транспортировки другой упаковки может привести к повреждению корпуса или внутренних деталей устройства.

Хранение

Устройство следует хранить в месте, защищенном от влажности.



Предупреждение

Условия хранения и установки

- В соответствии с современным стандартом VDE (Союза немецких электротехников) аппарат для герметизации не является пригодным для работы во взрывоопасных местах.
- Данный аппарат для герметизации не следует использовать в непосредственной близости к пациенту. Аппарат должен быть установлен в радиусе не менее 1,5 м от места проведения лечения.

Несоблюдение данных положений может привести к повреждению устройства и/или получению травм людьми.

Требования к месту установки

- Аппарат для герметизации следует устанавливать в сухом, защищенном от попадания пыли, месте.
- Необходимо учитывать, что для обеспечения надлежащей вентиляции между аппаратом и окружающими поверхностями должно оставаться достаточно места.
- Следует убедиться, что аппарат для герметизации не подвергается попаданию прямого солнечного света и воздействию других источников тепла.
- Аппарат для герметизации также необходимо защитить от любых механических воздействий.

Настенный монтаж

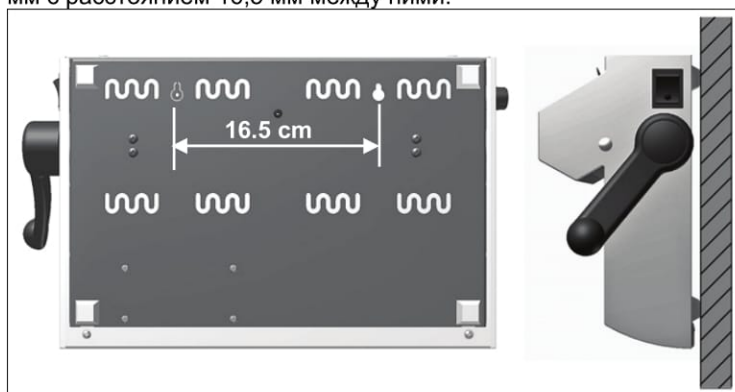
При необходимости, устройство может быть не установлено на столе, а закреплено на стене.

В этом случае рекомендовано использование доступного на заказ держателя рулона с настенным креплением. Выполните следующие действия:

1. Снимите перфорированные металлические панели для настенного крепления с нижней части аппарата для герметизации.



2. Просверлите в стене на необходимой высоте два отверстия $\varnothing 6$ мм с расстоянием 16,5 мм между ними.



3. Установите в эти отверстия два роллплага (6 мм) и винты с круглыми головками ($\varnothing 3,5 \times 45$ мм).
4. Подвесьте аппарат для герметизации на винты.

Подключение аппарата для герметизации

Для подключения следует использовать только кабель питания, входящий в комплект поставки.



Примечание

Перед подключением следует убедиться в том, что выключатель питания выключен (см. Рис. 1: Изображение устройства/ (8) на странице 6).

- Подключите один конец кабеля питания к разъему в задней части аппарата для герметизации, а другой конец – к сетевой розетке с необходимым напряжением (в соответствии с паспортной табличкой на задней части аппарата для герметизации).
- Установите рычаг в квадратное отверстие с левой или правой стороны устройства, по необходимости (Рис. 1: Изображение устройства/(4)).

Ввод в эксплуатацию

Включение аппарата для герметизации

- Включите аппарат для герметизации с помощью выключателя питания. Светодиодный индикатор на выключателе питания загорится зеленым.

После активации контрольная лампа (Рис. 1: Изображение устройства/(2)) на передней части аппарата для герметизации загорится желтым.

Аппарат для герметизации готов к работе

Контрольная лампа будет постоянно гореть зеленым, свидетельствуя о том, предварительная температура герметизации достигнута и аппарат для герметизации готово к работе.



Опасность

Основная процедура для герметизации пленочного мешка

Основная процедура герметизации

После включения аппарата для герметизации герметизирующая пластина постоянно нагревается. Окружающие металлические детали - горячие!

- Не прикасайтесь к металлическим поверхностям режущей пластины, а также непосредственно к задней или передней части направляющей.

Несоблюдение данного требования может привести к получению ожогов.

- Заправьте упаковку в направляющий механизм так, чтобы ее бумажная сторона находилась снизу, и пропустите упаковку через прижимную планку и герметизирующую пластину.
- Потяните рычаг вперед до упора, пока не услышите щелчок.
- Удерживайте рычаг нажатым, пока контрольная лампа мигает зеленым с короткими интервалами (по 3 секунды).
- Рычаг можно вернуть в исходное положение, когда контрольная лампа будет гореть зеленым непрерывно.

Процедура герметизации успешно завершена.

Процедура герметизации при работе с рулонами



Опасность

После включения аппарата для герметизации герметизирующая пластина постоянно нагревается. Окружающие металлические детали - горячие!

- Не прикасайтесь к металлической поверхности режущей пластины, а также непосредственно к задней или передней части направляющей.

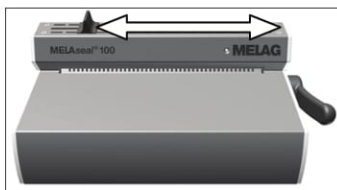
Несоблюдение данного требования может привести к получению ожогов.

Если инструменты упакованы в прозрачные стерилизационные упаковочные мешки из рулона, выполните следующие действия:

- Заправьте упаковку в направляющий механизм так, чтобы ее бумажная сторона находилась снизу, и пропустите упаковку через прижимную планку и герметизирующую пластину до достижения необходимой длины.
- Потяните рычаг вперед до упора, пока не услышите щелчок.
- Удерживайте рычаг нажатым, пока контрольная лампа мигает зеленым с короткими интервалами (по 3 секунды).



Обрезка пленки



Герметизация пленочных мешков

- Для обрезки пленки следует быстро передвинуть рукоятку ножа (Рис. 1: Изображение устройства/(1)) к другому концу аппарата для герметизации. Рычаг должен находиться в нажатом состоянии.
- Поместите инструменты, подлежащие стерилизации, в мешок, изготовленный в результате этой процедуры. Убедитесь в наличии зазора достаточного размера между инструментом и сварным швом (см. соответствующий раздел Технические характеристики DIN на странице 16).
- Заправьте открытую сторону мешка в направляющий механизм с передней стороны.
- Потяните рычаг вперед до упора, пока не услышите щелчок.
- Удерживайте рычаг нажатым, пока контрольная лампа мигает зеленым с короткими интервалами (примерно 3 секунды).
- Рычаг можно вернуть в исходное положение, когда контрольная лампа снова будет гореть зеленым непрерывно.
- Процедура герметизации успешно завершена.

Ширина сварного шва

При каждой процедуре герметизации аппарат для герметизации MELAsea® 100 производит однородный сварной шов шириной 10 мм.

Рекомендованный номинальный размер ширины сварного шва в Германии согласно стандарту DIN 58953, часть 7 составляет 8 мм.



ПРИМЕЧАНИЕ

В соответствии с немецким стандартом DIN 58953, часть 7 при работе с прозрачными мешками на снимающей кромке необходимо обеспечение наличия выступающего края достаточного размера между сварным швом и режущей кромкой. Это обеспечивает асептическое извлечение. Мы рекомендуем поддерживать толщину выступающего края 10 мм.

Регулировка температуры герметизации

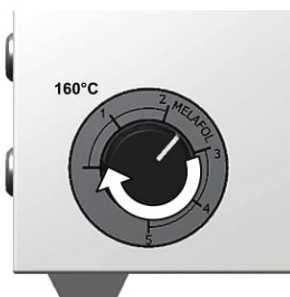
Постоянно изменяемая регулировка температуры осуществляется с помощью вращающегося регулятора (Рис. 1: Изображение устройства/(3)) с левой стороны аппарата для герметизации.

Температура герметизации определяется типом стерилизационной упаковки.

При использовании прозрачной стерилизационной упаковки MELAfol®, предоставляемой компанией MELAG, вращающийся регулятор должен указывать на среднюю область, отмеченную словом "MELAFOL".

Для уменьшения температуры герметизации следует повернуть вращающийся регулятор влево, против часовой стрелки.

Для увеличения температуры герметизации следует повернуть вращающийся регулятор вправо, по часовой стрелке.



Отображение статуса контрольной лампы

Светодиодный индикатор	Статус	Действия
 Подсветка желтым	Аппарат для герметизации включен и разогревается.	Дождитесь достижения предварительной температуры герметизации.
 Мигает красным	Рычаг нажат во время фазы нагревания, температура герметизации еще не была достигнута.	Дождитесь, когда светодиодный индикатор будет непрерывно гореть зеленым.
 Подсветка зеленым	<p>Аппарат для герметизации достиг предварительной температуры герметизации и готов к работе.</p> <p>Предварительное время герметизации (3 сек) было достигнуто и процедура герметизации завершена.</p>	Поднимите рычаг и извлеките упаковку.
 Мигает зеленым	Процедура герметизации продолжается (3 сек), рычаг был нажат.	Дождитесь, когда светодиодный индикатор будет непрерывно гореть зеленым.
 Подсветка красным	<p>Рычаг был поднят рано, несмотря на то, что необходимое время герметизации не было достигнуто.</p> <p>Рычаг не был поднят, несмотря на то, что необходимое время герметизации было достигнуто.</p> <p>Фаза нагревания занимает слишком много времени (> 5 мин); аппарат для герметизации не может достигнуть предварительной температуры герметизации.</p>	<p>Не поднимайте рычаг, пока зеленый светодиодный индикатор не будет гореть постоянно.</p> <p>Поднимите рычаг сразу по истечении времени герметизации, чтобы не сжечь пленку.</p>

Глава 4 – Дополнительные принадлежности



Держатель рулона «Standard» (Стандартный)

Держатель рулона «Standard» (Стандартный) размещается непосредственно за аппаратом для герметизации. Рулоны с пленкой помещаются в полости и фиксируются с помощью дополнительных прокладок с левой и правой стороны. Это удерживает рулоны от выскальзывания.

Держатель рулона «Standard» крепится на кронштейнах в задней части аппарата для герметизации.

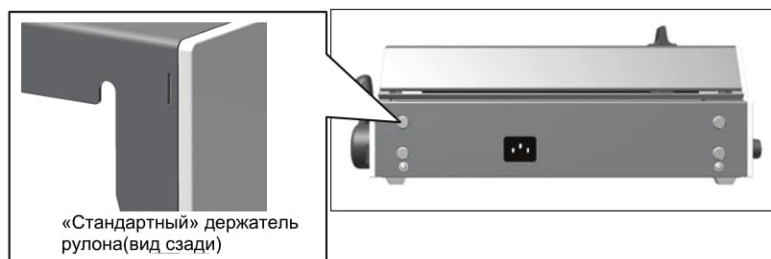


Рис. 2: Задняя часть MELaseal®100



Держатель рулона «Advanced» (Усовершенствованный)

Держатель рулона «Advanced» (Усовершенствованный) позволяет осуществлять компактное расположение рулонов с пленкой над аппаратом для герметизации.

Рулоны устанавливаются на стержень сбоку и фиксируются с помощью дополнительных прокладок слева и справа. Благодаря этому рулон удерживается от соскальзывания.

Держатель рулона «Advanced» (Усовершенствованный) крепится на кронштейнах в задней части аппарата для герметизации.

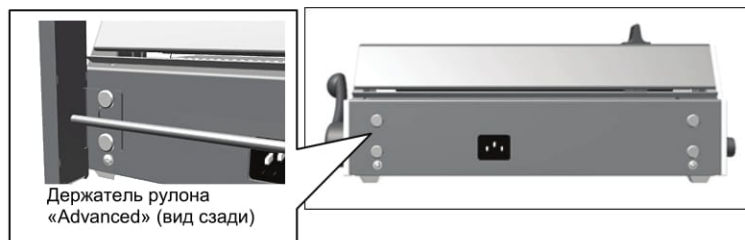


Рис. 3: Задняя часть MELaseal®100



Держатели рулонов с настенным креплением

Держатель рулонов с настенным креплением, смонтированный на стене прямо над аппаратом для герметизации, обеспечивает еще более компактное размещение, чем держатель «Advanced».

Глава 6 - Обслуживание



Опасность

Замена лезвия

- Выключите питание аппарата для герметизации и отключите его от сети.

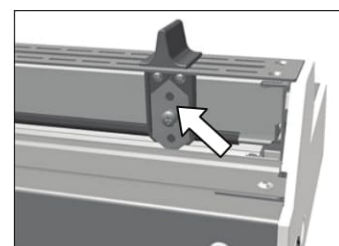
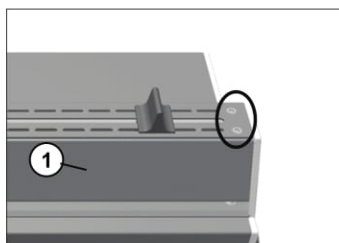
Несоблюдение данного требования может повлечь получение удара электрическим током.



Опасность

- Перед разбором аппарат для герметизации должен остыть.

Несоблюдение данного требования может привести к получению ожогов.



Для замены лезвия выполните следующие действия:

5. Снимите 4 звездообразных винта (Torx 20) с верхней части аппарата для герметизации на режущей пластине с помощью звездообразной отвертки, входящей в комплект поставки.
6. Отодвиньте верхнюю заднюю крышку корпуса (положение 1) назад.
7. Ослабьте винты на лезвии.
8. Для работы с другой стороной лезвия поверните его или замените полностью.
9. Вкрутите винты обратно.

Соберите корпус устройства и вкрутите звездообразные винты. Чтобы вкрутить звездообразные винты сдвиньте переднюю часть корпуса к задней.

ПРИМЕЧАНИЕ

При сборке аппарата для герметизации следует убедиться в том, что лезвие свободно передвигается в обе стороны.

Чистка устройства по истечении 6 месяцев

Чистка и регулярный контроль

Поверхность аппарата для герметизации необходимо очищать не менее двух раз в год. Используйте только неворсистую влажную ткань, смоченную в моющем средстве, предназначенном для нержавеющей стали и пригодном для очистки медицинских устройств. Средство не должно оставлять маслянистых следов.

- Перед каждой процедурой очистки следует выключать питание аппарата для герметизации и извлекать кабель из розетки.
- Для предотвращения попадания жидкости внутрь корпуса аппарата для герметизации нельзя допускать, чтобы чистящая ткань была полностью влажной.

Несоблюдение данного требования может привести к короткому замыканию и/или к получению удара электрическим током.

Рекомендации производителя по стандартному режиму работы

1. Ежедневно перед началом работы

Производство и проверка пробного сварного шва

Визуальная проверка:

- Сварной шов должен быть отчетливым и ровным и не иметь складок или дефектов.
- Цвет сварного шва должен совпадать с цветом сварного шва, произведенного на заводе.
 - Если цвет шва светлее → Температура и/или контактное давление слишком низкие;
 - если цвет более темный → Слишком горячо

Механическая проверка

- Проверьте предел прочности на разрыв. Сила, необходимая для разрыва шва, должны быть идентичной силе, необходимой для разрыва заводского шва.
→ Испытание на отслаивание.
- При отслаивании бумага должна полностью отходить от пленки, не оставляя практически никаких следов.

2. Ежедневно после каждой процедуры стерилизации

Проверка шва на партии упаковок

- Проверьте всю упаковку на предмет сухости и целостности.
- Очистка после стерилизации. Документация в составе структуры процедуры очистки, например на бланках документов MELAdoc (Арт.-№ 01091).
- Перед использованием инструментов снова проверьте упаковку на предмет сухости и целостности.

3. Ежедневная стандартная проверка

- Визуальная проверка с помощью MELAG seal check (Арт.-№01079) и документирование результатов. Критерии перечислены в MELAG seal check.

4. Ежегодная периодическая проверка

- Проверка прочности сварного шва на разрыв в соответствии с DIN EN 868-5, Приложение D.

Компания MELAG предоставляет ежегодную проверку по цене 75 € плюс НДС (на 01/2010).
Выполняется следующая процедура

Для того чтобы мы могли оценить воспроизводимость, Вам необходимо прислать в компанию MELAG следующие тестовые полоски: полоски длиной 3 x 10 см наименьшего используемого формата упаковки (например, MELAfol®) и одну полоску тестовую длиной 10 от других форматов упаковки большего размера. Все тестовые полоски должны быть снабжены двумя сварными швами, разделенными интервалом в 5 см.

Перед отправкой в компанию MELAG следует стерилизовать тестовые полоски с помощью программы «Universal-Program» автоклава и указать в письме серийный номер Вашего аппарата для герметизации, а также, если известно, температуру герметизации и усилие, оказываемое при герметизации для Вашего устройства.

После этого компания MELAG вышлет подтверждение проведения испытаний. В случае успешного прохождения испытания компания MELAG составит сертификат соответствия стандарту DIN EN 868-5, Приложение D.

Технические характеристики DIN

Ширина сварного шва

Ширина сварного шва и зазора

В соответствии со стандартом DIN 58953, часть 7, ширина сварного шва для прозрачной стерилизационной упаковки обычно равняется 8 мм, но не должна быть меньше 6 мм.

В стандарте DIN 58953, часть 7 указано, что между сварным швом и стерилизуемым материалом должен оставаться зазор не менее 3 см, что гарантирует безупречность герметизации и отсутствие складок.

Эти требования следует соблюдать как при работе с мешками, так и с рулонами.

Прочность сварного шва

При использовании прозрачной стерилизационной упаковки MELAfof[®], аппарат для герметизации MELAsea[®]100 обеспечивает прочность шва в соответствии со стандартом EN 868-5.

Общая информация

- Не используйте упаковку меньшего размера.
- Сжатие перед герметизацией должно приводить к удалению всего воздуха.
- При герметизации всей кассеты стандартного лотка следует учитывать, что длина пленки должна быть как минимум в два раза длиннее кассеты стандартного лотка (см. стандарт DIN 58953, часть 7). Это также применимо к случаям, когда стандартный лоток используется для стерилизации ткани.

Указания по срокам хранения стерильных медицинских изделий согласно стандарту DIN 58953-8 от октября 2003 г.

Сроки хранения стерильных медицинских изделий

Данный стандарт применим ко всем медицинским изделиям, прошедшим стерилизацию, и которые необходимо содержать таким способом, чтобы их качество сохранялось вплоть до момента асептического применения.

Тип упаковки		Срок хранения	
Упаковка для стерилизованного оборудования	Тип упаковки	Открытое хранение ¹⁾	Закрытое хранение
Бумажный мешок в соответствии со стандартом DIN EN 868-4 и нагреваемый, самогерметизирующийся прозрачный мешок, а также рулон бумажной и пластиковой композитной пленки в соответствии со стандартом DIN EN 868-5, или другая подобная упаковка.	Загрузка стерилизованного материала в первичную упаковку	Пригодно для немедленного использования ²⁾ Не следует применять данный способ хранения	6 месяцев Не позднее срока годности ³⁾
	Упаковка для хранения стерилизованного оборудования не открытая или открытая, а затем герметизированная повторно	5 лет ⁴⁾	
<p>¹⁾ На полках в помещениях, которые не соответствуют помещениям класса 1 согласно стандарту DIN 1946-4 (вентиляция и кондиционирование воздуха) 1999-03, таблица 2.</p> <p>²⁾ Немедленное использование означает применение/использование изделия в течение не более 2 дней/48 часов.</p> <p>³⁾ Опыт показывает, что превышение срока годности при использовании этого типа упаковки не рекомендовано как из практических, так и из экономических соображений.</p> <p>⁴⁾ В медицинском учреждении может использоваться собственная упаковочная система вместо оригинальной вторичной упаковки. Маркировка оригинальной упаковки выполняется любым удобным способом.</p>			

Первичная упаковка

Герметизированная или закрытая система упаковки, производящая герметизацию медицинского изделия и защиту от любых бактерий.

Вторичная упаковка

Упаковка, содержащая одно или более медицинских изделий, каждое из которых содержится в собственной первичной упаковке (DIN EN 868-1:1997-05).

Срок хранения

В соответствии со стандартом DIN 58953-8, раздел 7.1.1, ответственность за соответствие указанным требованиям к хранению и срокам хранения лежит на владельце учреждения. Согласно разделу 7.4, потеря стерильности зависит не столько от продолжительности срока хранения, сколько от внешних воздействий во время хранения, а также во время транспортировки и погрузки. Таким образом, идеальный срок хранения не подлежит точному определению. Определение надлежащего срока хранения может быть взято из плана гигиены. Ответственность за условия и продолжительность хранения лежит на операторе, прошедшем специальную подготовку. Первичная и вторичная упаковки могут быть открыты только перед непосредственным использованием. Перед открытием следует удалить всю пыль с упаковки.

Принадлежности и запасные части

	Артикул	Номер заказа:
Принадлежности	Держатель рулона «Standard» (Стандартный)	00117
	Держатель рулона «Advanced» (Усовершенствованный)	00111
	Держатель рулона с настенным креплением	00106
Запасные части	Лезвие ножа	17780
	Крепление для лезвия, серого цвета (без лезвия)	45615
	Рукоятка ножа, серого цвета	45605
	Рычаг, серого цвета	25201

Технические данные

Название модели	MELAseal [®] 100
Габариты изделия (ШхГхВ)	41,5 x 24 x 15 см
Вес	5,4 кг
Электропитание	220 - 240 В 50/60 Гц
Потребляемая мощность	300 Вт
Диапазон температуры герметизации	160 - 200°C
Ширина сварного шва	10 мм