

1. НАЗНАЧЕНИЕ ИЗДЕЛИЯ

- 1.1. Шкаф медицинский для одежды (далее по тексту — шкаф) предназначен для размещения и хранения сменной одежды в больницах, в санаториях, гостиницах, в бытовых условиях.
1.2. Шкаф изготавливается для эксплуатации при температуре окружающей среды от +10°С до +35°С и относительной влажности 80% при температуре +25°С.

2. ТЕХНИЧЕСКИЕ ХАРАКТЕРИСТИКИ

- 2.1. Основные параметры и размеры.
2.2. Основные параметры и размеры шкафа указаны в таблице 1.

Таблица 1.

Наименование параметров	Значение параметров
	ШМО - «МСК» (МД-501.01)
1. Габаритные размеры, мм, ±5 мм	
Высота	1800
Ширина	860
Глубина	560
2. Масса, кг, не более	75

3. КОМПЛЕКТНОСТЬ

- 3.1. Комплект поставки шкафа соответствует указанному в таблице 2.

Таблица 2.

№ поз.	Наименование комплектующего	Кол-во, шт.	Размеры, мм
1	Стенка боковая правая	1	1800x544x16
2	Стенка боковая левая	1	1800x544x16
3	Полка	1	828x544x16
4	Дно	1	828x544x16
5	Порог	1	828x60x16
6	Стойка	1	1492x544x16
7	Перемычка	1	544x200x16
8	Стенка задняя	2	1740x428x3
9	Крышка	1	828x544x16
10	Дверь	1	1735x425x16
11	Дверь	1	1735x425x16
12	Штанга	2	398

4. УСТРОЙСТВО И ПРИНЦИП РАБОТЫ

- 4.1. Шкаф собран из элементов выполненных из ламинированного ДСП.
4.2. Шкаф представляет собой модульную сборно-разборную конструкцию.
4.3. Элементы шкафа закреплены друг относительно друга металлическими конфирматами и деревянными шкантами.
4.4. Все кромки облицованы кромочной лентой ПВХ.
4.5. Двери навешиваются на цельнометаллических четырехшарнирных фиксирующих петлях.
4.6. Полки устанавливаются на стяжках эксцентриковых.
4.7. Задняя стенка из ДВП крепится с боковыми стенками из ЛДСП.
4.8. Ручка-скоба крепится к двери на винтах.
4.9. Шкаф имеет два отделения, разделенные перегородкой, две двери, полку для головных уборов и перекладину для вешалок, в каждом отделении.
4.10. Боковые стенки имеют подпятники.

5. ФУРНИТУРА.

- 5.1. Комплект фурнитуры соответствует указанному в таблице 3.

Таблица 3.

№ поз.	Наименование комплектующего	Кол-во, шт.
1	Конфирмат	12
2	Ключ шестигранный	1
3	Шкант 8x30	24
4	Петля	6
5	Ручка-скоба	2
6	Шуруп 2А3-13 ГОСТ 1145-75	58
7	Подпятник	4
8	Штангодержатель	4
9	Заглушка конфирмат	12

6. ПОДГОТОВКА К СБОРКЕ

- 6.1. После транспортирования шкафов в условиях отрицательных температур, перед распаковкой необходимо выдержать их в нормальных температурных условиях не менее 2 часов.
6.2. Распаковать шкаф и проверить целостность покрытия.
6.3. Проверить комплектность.
6.4. Осуществить сборку согласно инструкции.
6.5. Произвести дезинфекцию средствами, рекомендованными для обработки наружных поверхностей (1-3% раствор хлорамина).

7. ТЕХНИЧЕСКОЕ ОБСЛУЖИВАНИЕ

- 7.1. Шкаф имеет простую надежную конструкцию и не требует специального технического обслуживания.

8. ПРАВИЛА ТРАНСПОРТИРОВАНИЯ И ХРАНЕНИЯ

- 8.1. Шкаф в упаковке предприятия-изготовителя транспортируется крытыми транспортными средствами при температуре от -50°С до +50°С без конденсации влаги.
8.2. Хранение должно осуществляться в сухих складских помещениях, исключающих воздействие атмосферных осадков и агрессивных сред.

9. ГАРАНТИИ ИЗГОТОВИТЕЛЯ

- 9.1. Предприятие-изготовитель гарантирует соответствие продукции требованиям технической документации при соблюдении потребителем условий эксплуатации, транспортирования и хранения, установленных в технической документации и указанных в настоящем паспорте.
9.2. Гарантийный срок составляет 12 месяцев с момента ввода в эксплуатацию, но не более 18 месяцев с даты получения продукции конечным Покупателем.
9.3. Гарантийный срок хранения составляет 6 месяцев с даты получения продукции конечным Покупателем.
9.4. В течение гарантийного срока завод-изготовитель безвозмездно ремонтирует или заменяет изделие или его составные части в случае неисправности при условии соблюдения потребителем правил транспортирования, хранения и эксплуатации, а так же при предъявлении заполненного гарантийного талона.

10. СВИДЕТЕЛЬСТВО О ПРИЕМКЕ

Шкаф медицинский для одежды ШМО- «МСК»: МД-501.01 из набора мебели медицинской

Дата выпуска _____

М. П.

Соответствует ТУ 9452-037-52962725-2017 и признан годным к эксплуатации.

Подпись лиц, ответственных за приемку _____

11. ГАРАНТИЙНЫЙ ТАЛОН

на ремонт (замену) в течение гарантийного срока

Изделие _____

наименование и тип изделия

Номер и дата выпуска

номер ГОСТ или ТУ

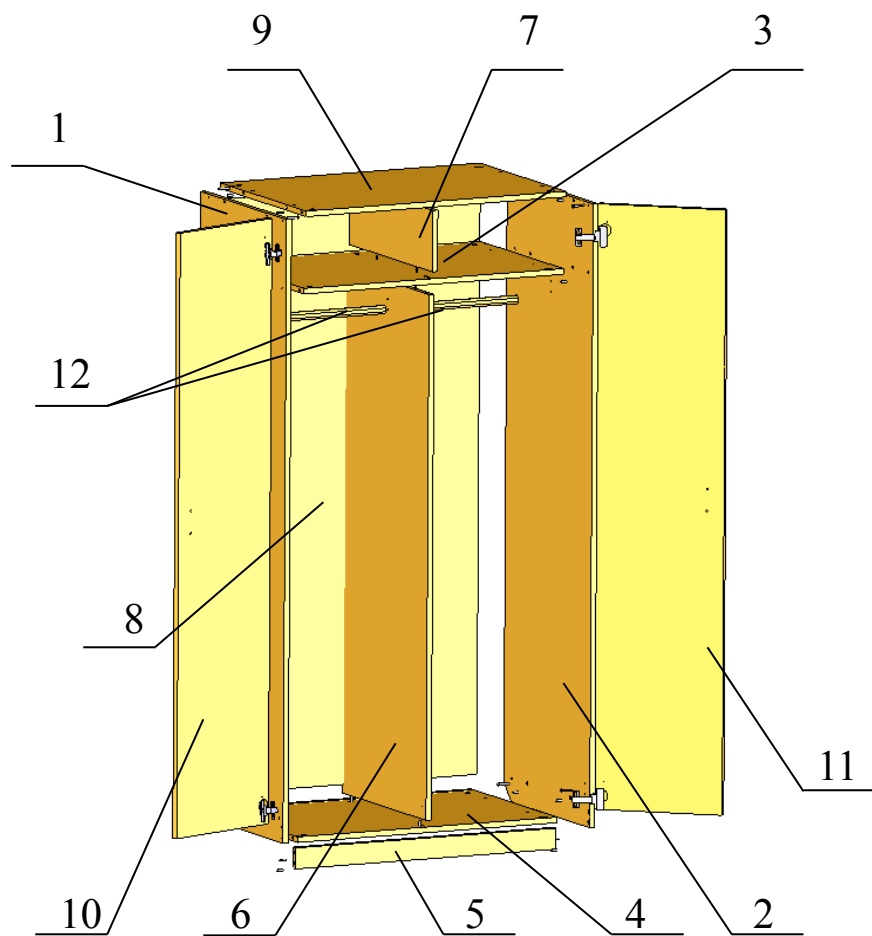
Приобретено _____

дата, подпись, штамп торгующей организации

Производитель: ООО «Медстальконструкция»

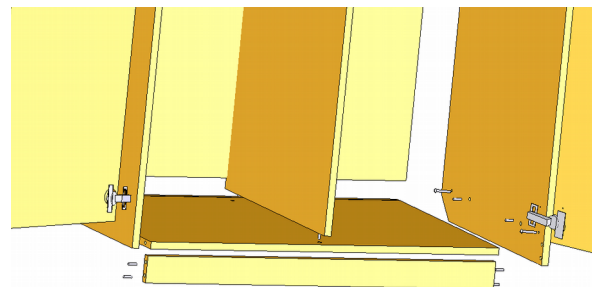
Россия, 450024, РБ, г. Уфа, ул. Газовская, д. 1/1, тел. (347)291-20-81, 292-26-00

Схема сборки шкафа МД-501.01

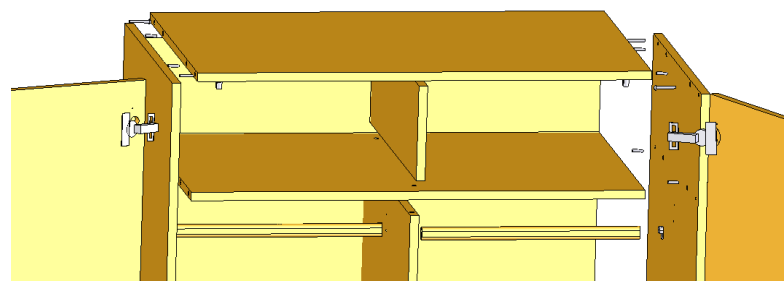


Инструкция по сборке

1. Соединить шкантами перемычку (7) с полкой (3) и крышкой (9).
2. Шкантами скрепить стойку (6) с дном (4) и полкой (3).
3. С помощью конфирматов и шкантов соединить боковые стенки (1, 2) с крышкой (9), полкой (3), дном (4) и шкантами с порогом (5).

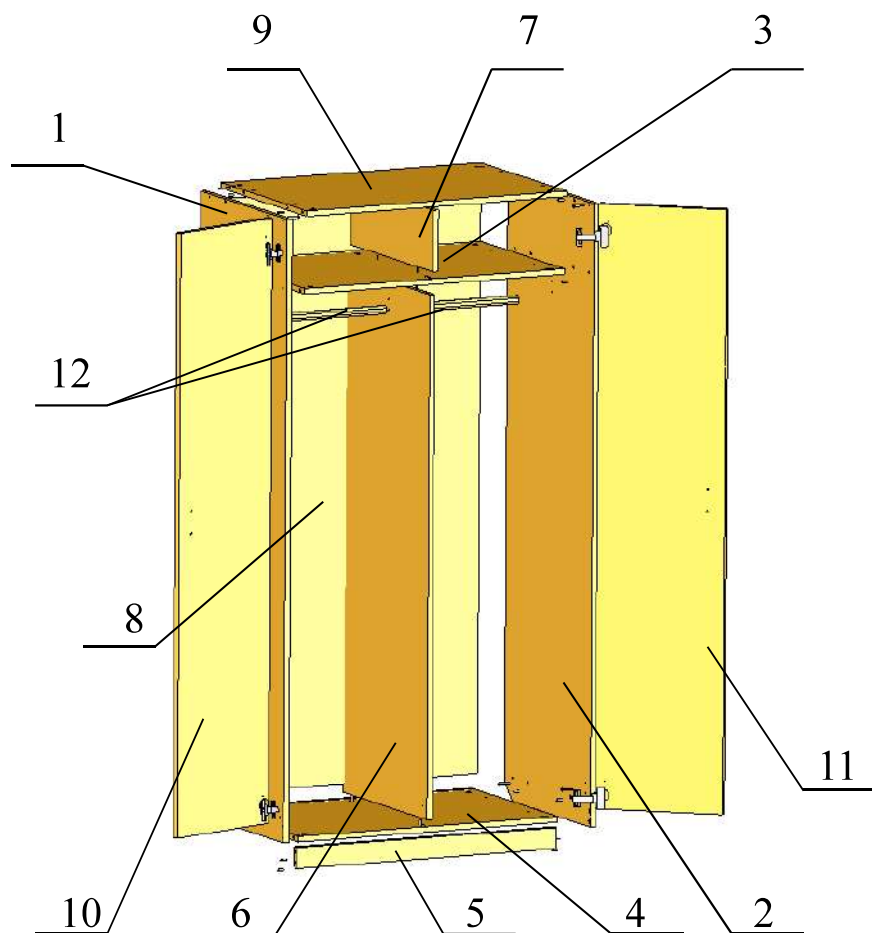


4. С помощью шурупов скрепить стенки задние (8) с боковыми стенками (1, 2), крышкой (9), дном (4) и стойкой (6).
5. С помощью петель навесить двери (10, 11), отрегулировать их взаимное положение, используя для этого предусмотренные конструкцией винты на петлях.



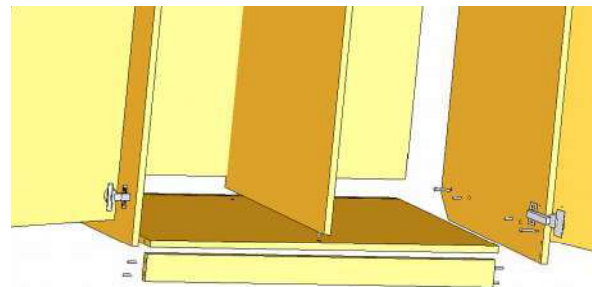
6. Между боковинами (1, 2) и стойки (6) при помощи штангодержателей установить штанги (12).
7. Используя винты на двери (10, 11) прикрепить ручки, а под боковины (1, 2) с помощью шурупов установить подпятники.

Схема сборки шкафа МД-501.01

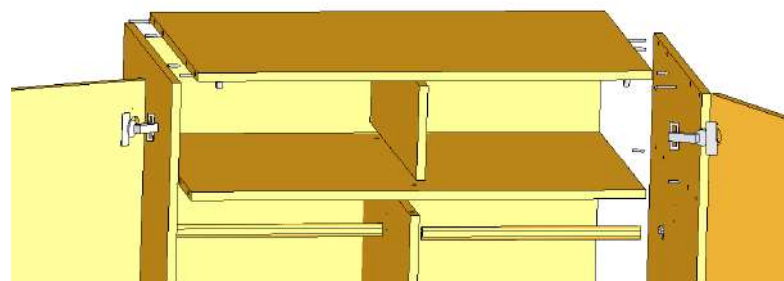


Инструкция по сборке

1. Соединить шкантами перемычку (7) с полкой (3) и крышкой (9).
2. Шкантами скрепить стойку (6) с дном (4) и полкой (3).
3. С помощью конфирматов и шкантов соединить боковые стенки (1, 2) с крышкой (9), полкой (3), дном (4) и шкантами с порогом (5).



4. С помощью шурупов скрепить стенки задние (8) с боковыми стенками (1, 2), крышкой (9), дном (4) и стойкой (6).
5. С помощью петель навесить двери (10, 11), отрегулировать их взаимное положение, используя для этого предусмотренные конструкцией винты на петлях.



6. Между боковин (1, 2) и стойки (6) при помощи штангодержателей установить штанги (12).
7. Используя винты на двери (10, 11) прикрепить ручки, а под боковины (1, 2) с помощью шурупов установить подпятники.