

**ПАСПОРТ****ООО «МЕДСТАЛЬКОНСТРУКЦИЯ»****ТУМБА ПРИКРОВАТНАЯ ПОДКАТНАЯ****ТПп101 - «МСК» (МД 101.00)****ТУ9452-023-52962725-2008****1. НАЗНАЧЕНИЕ ИЗДЕЛИЯ**

- 1.1. Тумба прикроватная подкатная (далее по тексту — тумба) предназначены для хранения личных вещей в палатах для больных, в санаториях, гостиницах, в бытовых условиях, в качестве подкатных к письменным столам.
- 1.2. Тумбы изготавливаются для эксплуатации при температуре окружающей среды от +10°C до +35°C и относительной влажности 80% при температуре +25°C.

**2. ТЕХНИЧЕСКИЕ ХАРАКТЕРИСТИКИ**

- 2.1. Основные параметры и размеры.
- 2.2. Основные параметры и размеры тумб указаны в таблице 1.

Таблица 1.

Наименование параметров	Значение параметров	
	ТПп101- «МСК»(МД 101.00)	
1. Габаритные размеры, мм, ±5мм		
Глубина	450	
Ширина	430	
Высота	660	
2. Масс, кг, не более		
	14	

**3. КОМПЛЕКТНОСТЬ**

- 3.1. Комплект поставки тумбы соответствует указанному в таблице 2.

Таблица 2.

№	Наименование комплектующего	Кол-во, шт.	Размеры, мм
1	Дно	1	430x430x16
2	Стенка боковая	2	568x430x16
3	Стенка задняя	1	600x430x3
4	Полка	1	430x398x16
5	Крышка	1	450x430x16
6	Дверь	1	425x435x16

**4. УСТРОЙСТВО И ПРИНЦИП РАБОТЫ**

- 4.1. Тумба собрана из элементов, выполненных из ламинированного ДСП.
- 4.2. Тумбы представляют собой модульную сборно-разборную конструкцию.
- 4.3. Элементы тумбы закреплены друг относительно друга металлическими эксцентриковыми стяжками и деревянными шкантами.
- 4.4. Все кромки облицованы кромочной лентой ПВХ.
- 4.5. Тумба подкатная, на мебельных колесах Ø80 мм, с верхней открытой полкой и нижним отделением с дверью.

**5. ФУРНИТУРА.**

- 5.1. Комплектность фурнитуры соответствует указанной в таблице 3.

Таблица 3.

№ поз.	Наименование комплектующего	Кол-во, шт.
1	Стяжка-эксцентрик ТЕ 15 хром	8
2	Шток	8
3	Шкант 8x30	12
4	Петля	2
5	Ручка-скоба	1
6	Шуруп 2А3-13 ГОСТ 1145-75	34
7	Заглушка эксцентрик	8
8	Колесо мебельное	4

**6. ПОДГОТОВКА К СБОРКЕ**

- 6.1. После транспортирования тумб в условиях отрицательных температур, перед распаковкой необходимо выдержать их в нормальных температурных условиях не менее 2 часов.
- 6.2. Распаковать тумбу и проверить целостность покрытия.
- 6.3. Проверить комплектность.
- 6.4. Осуществить сборку согласно инструкции.
- 6.5. Произвести дезинфекцию средствами, рекомендованными для обработки наружных поверхностей (1-3% раствор хлорамина).

**7. ТЕХНИЧЕСКОЕ ОБСЛУЖИВАНИЕ**

- 7.1. Тумбы имеют простую надежную конструкцию и не требуют специального технического обслуживания.

**8. ПРАВИЛА ТРАНСПОРТИРОВАНИЯ И ХРАНЕНИЯ**

- 8.1. Тумбы в упаковке предприятия-изготовителя транспортируются крытыми транспортными средствами при температуре от -50°C до +50°C без конденсации влаги.
- 8.2. Хранение должно осуществляться в сухих складских помещениях, исключающих воздействие атмосферных осадков и агрессивных сред.

**9. ГАРАНТИИ ИЗГОТОВИТЕЛЯ**

- 9.1. Предприятие-изготовитель гарантирует соответствие продукции требованиям технической документации при соблюдении потребителем условий эксплуатации, транспортирования и хранения, установленных в технической документации и указанных в настоящем паспорте.
- 9.2. Гарантийный срок составляет 12 месяцев с момента ввода в эксплуатацию, но не более 18 месяцев с даты получения продукции конечным Покупателем.
- 9.3. Гарантийный срок хранения составляет 6 месяцев с даты получения продукции конечным Покупателем.
- 9.4. В течение гарантийного срока завод-изготовитель безвозмездно ремонтирует или заменяет изделие или его составные части в случае неисправности при условии соблюдения потребителем правил транспортирования, хранения и эксплуатации, а так же при предъявлении заполненного гарантийного талона.

**10. СВИДЕТЕЛЬСТВО О ПРИЕМКЕ**

Тумба прикроватная подкатная ТПп101-«МСК» (МД 101.00) \_\_\_\_\_

Дата выпуска \_\_\_\_\_

М. П.

Соответствует ТУ9452-023-52962725-2008 и признана годной к эксплуатации.

Подпись лиц, ответственных за приемку \_\_\_\_\_

(Хабибуллин Р.Р)

**11. ГАРАНТИЙНЫЙ ТАЛОН**

на ремонт (замену) в течение гарантийного срока

Изделие \_\_\_\_\_

наименование и тип изделия

Номер и дата выпуска

номер ГОСТ или ТУ

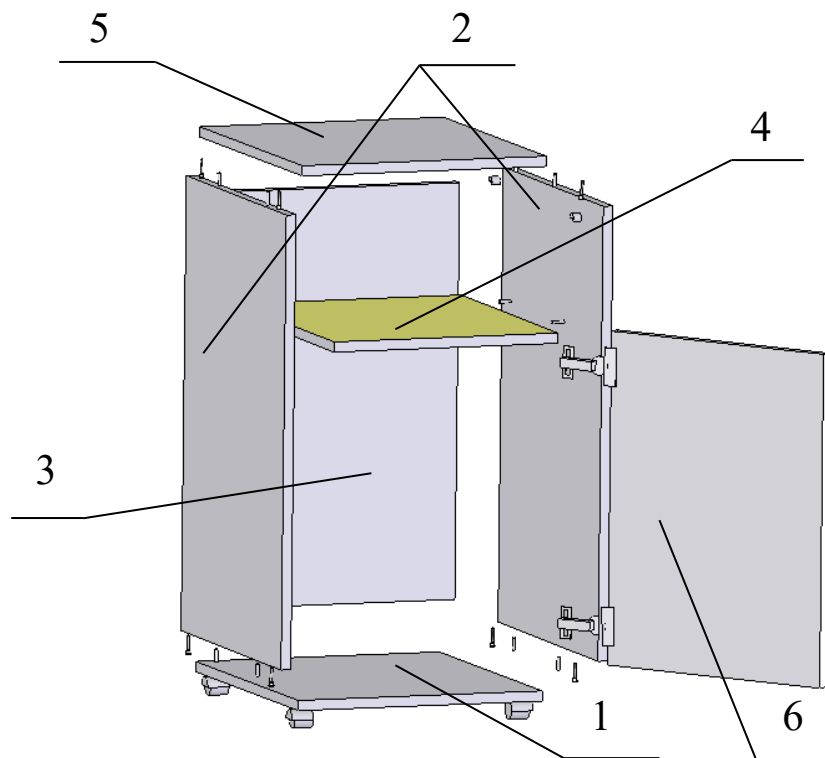
Приобретено \_\_\_\_\_

дата, подпись, штамп торгующей организации

**Производитель:** ООО «Медстальконструкция»

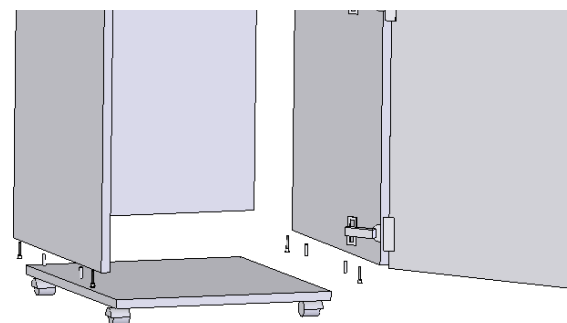
Россия, 450024, РБ, г. Уфа, ул. Глазовская, д. 1/1, тел. (347)291-20-81, 292-26-00

## Схема сборки тумбы прикроватной подкатной ТПп- «МСК»(МД 101.00)

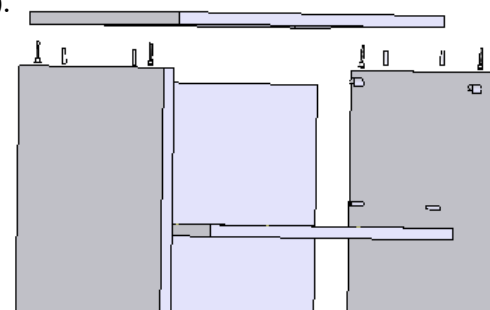


## Инструкция по сборке

1. Скрепить при помощи стяжек-эксцентров и шкантов дно (1) с боковыми стенками (2).
2. Между боковинами (2) при помощи шкантов установить полку (4).



3. При помощи стяжек-эксцентров и шкантов сверху установить крышку (5).



4. Прикрепить стенку заднюю (3) при помощи саморезов.
5. С помощью петель навесить дверь (6), отрегулировать ее положение, используя для этого предусмотренные винты на петлях.
6. Используя винты установить на дверь ручку, а снизу к дну (1) установить колеса.