

ПАСПОРТ**ООО «МЕДСТАЛЬКОНСТРУКЦИЯ»****ТУМБА ПРИКРОВАТНАЯ ПОДКАТНАЯ**

ТПп 102 - «МСК» (МД 102.00)

ТУ 9452-023-52962725-2008

1. НАЗНАЧЕНИЕ ИЗДЕЛИЯ

- 1.1. Тумба прикроватная подкатная (далее по тексту — тумба) предназначены для хранения личных вещей в палатах для больных, в санаториях, гостиницах, в бытовых условиях, в качестве подкатных к письменным столам.
- 1.2. Тумбы изготавливаются для эксплуатации при температуре окружающей среды от +10°C до +35°C и относительной влажности 80% при температуре +25°C.

2. ТЕХНИЧЕСКИЕ ХАРАКТЕРИСТИКИ

- 2.1. Основные параметры и размеры.
- 2.2. Основные параметры и размеры тумбы указаны в таблице 1.

Таблица 1.

Наименование параметров	Значение параметров	
	ТПп- «МСК»(МД 102.00)	
1. Габаритные размеры ±5, мм	Глубина	450
	Ширина	430
	Высота	660
2. Масса, кг, не более		

3. КОМПЛЕКТНОСТЬ

- 3.1. Комплект поставки тумбы соответствует указанному в таблице 2.

Таблица 2.

№ Поз.	Наименование комплектующего	Кол-во, шт.	Размеры, мм
1	Ящик	1	
	Панель лицевая	1	425x150x16
	Боковина	2	390x130x16
	Доньшко	1	411x372x3
	Панель задняя	1	372x130x16
2	Стенка боковая	2	568x430x16
3	Дно	1	430x430x16
4	Стенка задняя	1	600x430x3
5	Крышка	1	450x430x16
6	Дверь	1	425x424x16

4. УСТРОЙСТВО И ПРИНЦИП РАБОТЫ

- 4.1. Тумба собрана из элементов выполненных из ламинированного ДСП.
- 4.2. Тумбы представляют собой модульную сборно-разборную конструкцию.
- 4.3. Элементы тумбы закреплены друг относительно друга металлическими эксцентриковыми стяжками и деревянными шкантами.
- 4.4. Все кромки облицованы кромочной лентой ПВХ.
- 4.5. Тумба подкатная, на мебельных колесах Ø50 мм, с выдвижным ящиком и нижним отделением с дверью.
- 4.6. Ящик тумбы устанавливается на направляющих.

5. ФУРНИТУРА.

- 5.1. Комплект фурнитуры соответствует указанному в таблице 3.

Таблица 3.

№ поз.	Наименование комплектующего	Кол-во, шт.
1	Стяжка-эксцентрик ТЕ 15 хром	12
2	Шток	12
3	Шкант 8x30	16
4	Петля	2
5	Ручка-скоба	2
6	Шуруп 2А3-13 ГОСТ 1145-75	48
7	Заглушка эксцентрик	12
8	Колесо мебельное	4
9	Комплект направляющих	1

6. ПОДГОТОВКА К СБОРКЕ

- 6.1. После транспортирования тумб в условиях отрицательных температур, перед распаковкой необходимо выдержать их в нормальных температурных условиях не менее 2 часов.
- 6.2. Распаковать тумбу и проверить целостность покрытия.
- 6.3. Проверить комплектность.
- 6.4. Осуществить сборку согласно инструкции.
- 6.5. Произвести дезинфекцию средствами, рекомендованными для обработки наружных поверхностей (1-3% раствор хлорамина).

7. ТЕХНИЧЕСКОЕ ОБСЛУЖИВАНИЕ

- 7.1. Тумбы имеют простую надежную конструкцию и не требуют специального технического обслуживания.

8. ПРАВИЛА ТРАНСПОРТИРОВАНИЯ И ХРАНЕНИЯ

- 8.1. Тумбы в упаковке предприятия-изготовителя транспортируются крытыми транспортными средствами при температуре от -50°C до +50°C без конденсации влаги.
- 8.2. Хранение должно осуществляться в сухих складских помещениях, исключающих воздействие атмосферных осадков и агрессивных сред.

9. ГАРАНТИИ ИЗГОТОВИТЕЛЯ

- 9.1. Предприятие-изготовитель гарантирует соответствие продукции требованиям технической документации при соблюдении потребителем условий эксплуатации, транспортирования и хранения, установленных в технической документации и указанных в настоящем паспорте.
- 9.2. Гарантийный срок составляет 12 месяцев с момента ввода в эксплуатацию, но не более 18 месяцев с даты получения продукции конечным Покупателем.
- 9.3. Гарантийный срок хранения составляет 6 месяцев с даты получения продукции конечным Покупателем.
- 9.4. В течение гарантийного срока завод-изготовитель безвозмездно ремонтирует или заменяет изделие или его составные части в случае неисправности при условии соблюдения потребителем правил транспортирования, хранения и эксплуатации, а так же при предъявлении заполненного гарантийного талона.

10. СВИДЕТЕЛЬСТВО О ПРИЕМКЕ

Тумба прикроватная подкатная ТПп102-«МСК» (МД 102.00) _____

Дата выпуска _____ М. П.

Соответствует ТУ 9452-023-52962725-2008 и признана годной к эксплуатации.

Подпись лиц, ответственных за приемку _____ (Хабидуллин Р.Р)

11. ГАРАНТИЙНЫЙ ТАЛОН

на ремонт (замену) в течение гарантийного срока

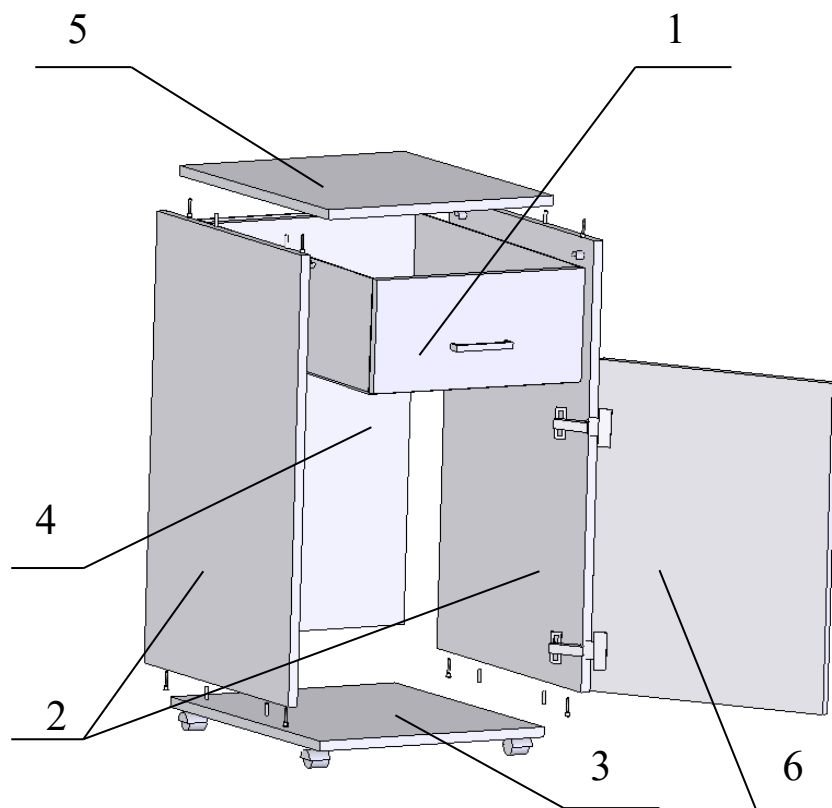
Изделие _____
наименование и тип изделия

Номер и дата выпуска

номер ГОСТ или ТУ

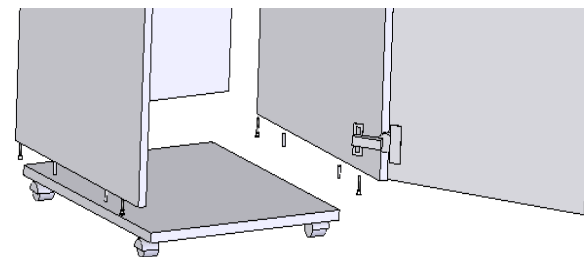
Приобретено _____
дата, подпись, штамп торгующей организации

Схема сборки тумбы прикроватной подкатной ТПп- «МСК»(МД 102.00)



Инструкция по сборке

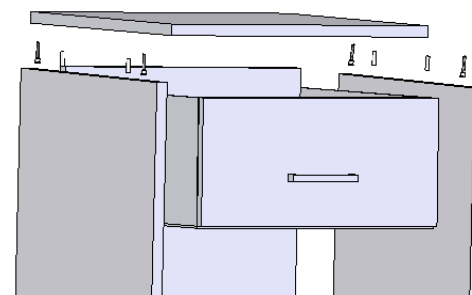
1. Скрепить дно (3) при помощи стяжек-эксцентров и шкантов с боковыми стенками (2).



2. При помощи стяжек-эксцентров и шкантов сверху установить крышку (5).

3. Прикрепить стенку заднюю (4) при помощи шурупов.

4. К боковинам (2) установить направляющие, используя для этого предусмотренные конструкцией шурупы.



5. С помощью петель навесить дверь (6), отрегулировать ее положение, используя для этого предусмотренные конструкцией винты на петлях.

6. Собрать ящик(1) при помощи стяжек-эксцентров и шкантов. Дно ящика завести в паз на лицевой панели и закрепить шурупами к задней стенке. Прикрепить направляющие при помощи шурупов.

7. Установить ящик (1).

8. Используя винты на дверь (6) и ящик (1) установить ручки, а снизу к дну (1) закрепить колеса.