



ООО “ЭЛЕМА-Н”

**Электроотсасыватель портативный для
аспирации жидкостей из полости рта,
носоглотки и трахеобронхиального дерева
пациента в условиях скорой помощи**

ЭОп СП-01-"ЭЛЕМА-Н"

Руководство по эксплуатации

ЭЛМН.941624.006РЭ

1 Общие указания

Настоящее руководство по эксплуатации является совмещённым документом с техническим описанием и паспортом и предназначено для изучения электроотсасывателя портативного для аспирации жидкостей из полости рта, носоглотки и трахеобронхиального дерева пациента в условиях скорой медицинской помощи ЭОп СП-01- "ЭЛЕМА-Н", правил его эксплуатации, технического обслуживания, транспортирования и хранения.

Медицинский персонал, работающий с отсасывателем, должен изучить настоящее руководство по эксплуатации и пройти инструктаж по технике безопасности.

2 Назначение

Электроотсасыватель портативный для аспирации жидкостей из полости рта, носоглотки и трахеобронхиального дерева пациента в условиях скорой медицинской помощи ЭОп СП-01- "ЭЛЕМА-Н", в дальнейшем - отсасыватель, предназначен для фарингеального отсасывания, отсасывания воздуха и жидкости из ран и полостей в условиях работы скорой помощи, для других манипуляций, основанных на вакууме.

Отсасыватель рассчитан на использование вне больничных помещений или при перевозке пациентов в специально оборудованном автомобиле, в любом лечебном учреждении, где требуется отсасывание жидкости и воздуха из ограниченного объема и работа производится поочередно от источника постоянного тока (бортового автомобильного аккумулятора или автономно от встроенного аккумулятора) или от сети переменного тока. Работа от сети переменного тока 220 В, 50 Гц производится при помощи переключающего устройства (отдельно поставляемого по дополнительной заявке адаптера питания).

3 Технические данные

3.1 Диапазон регулирования создаваемого вакуума, -(0-75) кПа

3.2 Отсасыватель работает в постоянный режиме работы, при котором откачка происходит непрерывно.

3.3 Свободный расход воздуха, не менее, л/мин:

12

Корешок талона № 3
на гарантийный ремонт электроотсасывателя портативного ЭОп СП-01- "Элема-Н"
Изыят " " г. Механик цеха (мастерской) _____ (подпись, Ф.И.О.)



ООО "ЭЛЕМА-Н"

630015, г. Новосибирск, ул. Гоголя, 219,
т. (383) 279-21-62, 279-98-08

Талон № 3

На гарантийный ремонт

Электроотсасывателя ЭОп СП-01-"ЭЛЕМА-Н"

Изготовленного _____
(дата изготовления)



Заводской № **SN** _____

Продан _____
(наименование торгующей организации)

Штамп _____ " " 20__ г.
(подпись)

Владелец и его адрес _____
(подпись)

Выполнены работы по устранению неисправностей:

_____ начальник цеха (мастерской) _____
(дата) (подпись)

Владелец _____
(подпись, печать)

Утверждаю

Зав. цеха (мастерской) _____
(наименование предприятия)

Штамп цеха (ателье) " " 20__ г.

(подпись)

3.4	Отсасыватель должен удалять 200 мл искусственной рвотных масс за 10 с	
3.5	Цикл работы отсасывателя:	
	работа, ч	1
	перерыв, ч,	0,5
	Время работы от встроенного аккумулятора, ч, не менее	0,4
3.6	Время установления рабочего режима, мин, не более	1
3.7	Объём ёмкости (банки) для сбора жидкости, устанавливаемой в отсасыватель, л	1
3.8	Электрическое питание:	
	- от источника постоянного тока (автомобильной батареи или встроенного аккумулятора), напряжением, В	12 \pm 10%
	- от сети переменного тока (при помощи переключающего устройства- адаптера питания), напряжением, В, Гц	220 \pm 10%, 50
3.9	Потребляемая мощность, ВА, не более	80
3.10	Максимальное значение уровня звукового давления, дБ	70
3.11	Отклонение величины вакуума от установленного значения должно быть не более ± 5 кПа	
3.12	Время восстановления исправности после пребывания в условиях эксплуатационного транспортирования, мин, не более	12
3.13	Эксплуатационное транспортирование отсасывателя должно осуществляться в диапазоне температур от +5°C до +40°C	
3.14	Отсасыватель снабжён защитным поплавковым устройством, прекращающим процесс откачки при заполнении ёмкости для сбора жидкости.	
3.15	Контроль работоспособности отсасывателя осуществляется с помощью встроенного индикатора вакуума.	
3.16	Отсасыватель снабжён одноразовым электростатическим бактериальным фильтром для дезинфекции воздуха, выбрасываемого в атмосферу, выполненном в виде сменного вкладыша фильтра, установленного в корпус.	

3.17 Отсасыватель по степени защиты от опасностей поражения электрическим током относится к классу I при питании от сети переменного тока и классу II при питании от источника постоянного тока, типу BF по ГОСТ 50267.0.

3.18 Отсасыватель в зависимости от потенциального риска применения относится к классу 2а по ГОСТ 31508.

3.19 Средняя наработка на отказ, ч, не менее 2000

3.20 Средний срок службы, лет, не менее 5

3.21 Отсасыватель по устойчивости к воздействию климатических факторов при эксплуатации соответствует исполнению УХЛ4.2 по ГОСТ Р 50444 (диапазон температур от +10⁰С до +35⁰С, относительная влажность до 80 % при +25⁰С).

3.22 Отсасыватель по устойчивости к воздействию климатических факторов при транспортировании соответствует условиям хранения 5 по ГОСТ 50444 (диапазон температур от -50⁰С до +50⁰С, относительная влажность до 98 % при +25⁰С).

3.23 Отсасыватель по устойчивости к механическим воздействиям при эксплуатации и транспортировании соответствует группе 2 по ГОСТ 50444.

3.24 Отсасыватель оборудован ручкой для переноски и оснащен плечевым съемным ремнем

3.25 Транспортное крепление отсасывателя в автомобиле осуществляется при помощи специального кронштейна.

3.26 Отсасывающий шланг, наружные поверхности отсасывателя, крышка с защитным поплавковым устройством деталей, установленных на корпусе, комплектующих изделий, устойчивы к многократной дезинфекции химическим методом по МУ-287-113 3% раствором перекиси водорода по ГОСТ 177 с добавлением 0,5 % моющего средства типа "Лотос" по ГОСТ 25644 или 1% раствором хлорамина по ТУ 6-01-4689387-16.

Корешок талона № 2
на гарантийный ремонт электроотсасывателя портативного ЭОп СП-01-"Элема-Н"
Изыят " " " г. Механик цеха (мастерской) (подпись, Ф.И.О.)



ООО "ЭЛЕМА-Н"

630015, г. Новосибирск, ул. Гоголя, 219,
т. (383) 279-21-62, 279-98-08

Талон № 2

На гарантийный ремонт Электроотсасывателя портативного
для скорой помощи ЭОп СП-01-"ЭЛЕМА-Н"

Изготовленного _____
(дата изготовления)

Заводской № **SN** _____

Продан _____
(наименование торгующей организации)

Штамп _____ " " 20__ г.
(подпись)

Владелец и его адрес _____
(подпись)

Выполнены работы по устранению неисправностей:

_____ начальник цеха (мастерской) _____
(дата) (подпись)

Владелец _____
(подпись, печать)

Утверждаю

Зав. цеха (мастерской) _____
(наименование предприятия)

Штамп цеха (ателье) " " 20__ г.
(подпись)

Банка (емкость), крышка герметизирующая аспирационной банки с защитным поплавковым устройством, шланги устойчивы к многократной стерилизации паровым методом по МУ-287-113 при температуре +121°C и давлении 110 кПа в течении 20 мин.

3.27 Масса отсасывателя не превышает 3,5 кг.

3.28 Габаритные размеры отсасывателя, мм:

-длина	330
-ширина	250
-высота	320

3.29 Распаковку отсасывателя после его пребывания при температуре ниже +10°C допускается производить только после его выдержки в нормальных климатических условиях не менее 24 часов.

3.30 Отсасыватель по своим характеристикам соответствует ТУ 9444-004-47509716-2003 и ГОСТ ISO 10079-1, ГОСТ Р ИСО 15223-1, ГОСТ Р 50267.0, ГОСТ Р 50267.0.2, ГОСТ Р 50444.

4 Комплект поставки

Комплект поставки отсасывателя должен соответствовать перечню, приведённому в табл.1.

Таблица 1

Наименование	Обознач. док-та	Кол	Прим.
1	2	3	4
1 Электротсасыватель ЭОп СП-01- "Элема-Н"	ЭЛМН.941624.006	1	
2 Крышка герметизирующая с защитным поплавковым устройством	ЭЛМН.301255.010	1	
3 Шланг (отсасывающий) ПВХС- 14x2 -2 м	ТУ 9436-004- 18037666-94	1	
4 Шланг (промежуточный) ПВХС- 14x2- 0,2 м	ТУ 9436-004- 18037666-94	1	
5 Ёмкость стеклянная (1л)	ГОСТ 5717-91	1	
6 Наконечник НВА "Уникон"	ТУ 9436-009- 36926687-98	—	*

Продолжение табл.1

1	2	3	4
7 Транспортный кронштейн	ЭЛМН.301267.001	1	
8 Кабель питания от бортовой сети автомобиля	ЭЛМН.301000.001	1	
9 Сменный вкладыш фильтра бактериального одноразового	Вид 324650	2	**
10 Ремень плечевой съемный	ЭЛМН.301267.002	1	
11 Ремень фиксирующий к транспортному кронштейну	ЭЛМН.301267.003	1	
12 Педаль пневматическая пусковая	—	—	***
13 Руководство по эксплуатации	ЭЛМН.941624.006РЭ	1	
14 Транспортная тара	ЭЛМН.321000.003	1	

*- в комплект поставки не входит, может быть поставлен по договору с заказчиком;

** - фильтр бактериальный электростатический барьербэби;

***- в комплект поставки не входит, в данном типе отсасывателя не применяется

5 Устройство и принцип работы

5.1 Отсасыватель представляет собой источник вакуума. Отсасывающий эффект достигается за счёт создания перепада давления между ёмкостью для сбора жидкости (банкой) и местом отсоса.

5.2 Отсасыватель состоит из следующих частей (рис.1):

- корпус (7), на котором расположены: ручка для переноски (8), переключатель "0I" (5), ножки (10), розетка для подключения кабеля питания от бортовой сети автомобиля (14), банка для сбора жидкости (9), крышка герметизирующая с защитным поплавковым устройством (11), сменный вкладыш фильтра бактериального в корпусе (1)(далее-фильтр бактериальный), крышка герметизирующая с зажимным винтом и защитным поплавковым устройством (11), шланг промежуточный (12),

Корешок талона № 1
на гарантийный ремонт электроотсасывателя портативного ЭОп СП-01 - "Элема-Н"
Изыят " " 20 г. Механик цеха (мастерской) (подпись, Ф.И.О.)



ООО "ЭЛЕМА-Н"

630015, г. Новосибирск, ул. Гоголя, 219,
т. (383) 279-21-62, 279-98-08

Талон № 1

На гарантийный ремонт Электроотсасывателя портативного для скорой помощи ЭОп СП-01 – "ЭЛЕМА-Н"

Изготовленного _____ (дата изготовления) 

Заводской № **SN** _____

Продан _____ (наименование торгующей организации)

Штамп _____ 20__ г.
(подпись)

Владелец и его адрес _____ (подпись)

Выполнены работы по устранению неисправностей:

начальник цеха (мастерской) _____ (подпись)
(дата)

Владелец _____ (подпись, печать)

Утверждаю

Зав. цеха (мастерской) _____ (наименование предприятия)

Штамп цеха (ателье) " " 20__ г.
(подпись)

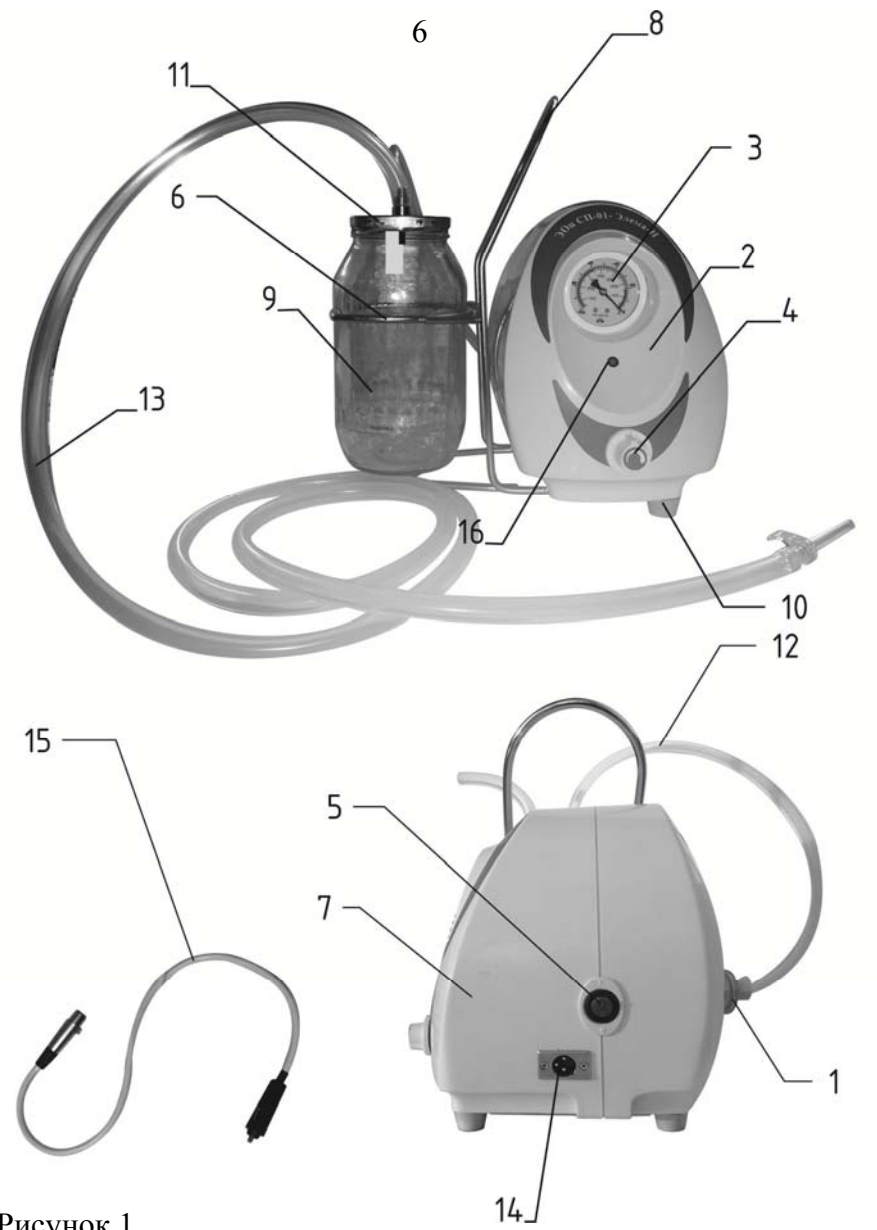


Рисунок 1

19 Учёт технического обслуживания

Таблица 5

Дата	Вид технического обслуживания	Замечание о техническом состоянии	Должность, Ф.И.О. и подпись ответственного лица



Рисунок 2

7 Подготовка к работе

7.1 Распаковать отсасыватель (распаковку отсасывателя после его пребывания при температуре ниже +10⁰С допускается производить только после его выдержки в нормальных климатических условиях не менее 24 часов.)

Произвести внешний осмотр отсасывателя на предмет отсутствия внешних механических повреждений.

Внимание! Отсасыватель оснащен встроенным необслуживаемым герметичным свинцово-кислотным аккумулятором EP-12-2.2. Отсасыватель оснащен специальным выключателем встроенного аккумулятора на период транспортирования и хранения. Выключатель размещен на левой части корпуса отсасывателя напротив аспирационной банки (см. рис.3)

Подключить встроенный аккумулятор, для чего произвести следующие действия.

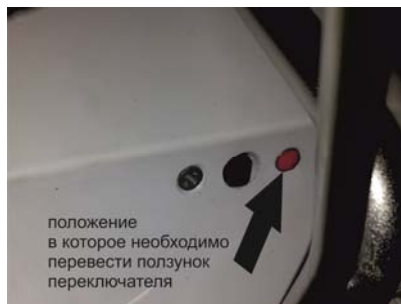
7.1.1 Повернуть отсасыватель набок, как показано на рис. 3а.

7.1.2 Перевести ползунок выключателя из транспортного положения в положение, отмеченное красной точкой (см. рис.3б).

7.1.3 Проверить работоспособность отсасывателя, включив его с помощью переключателя "0I" на несколько секунд.



выключатель
встроенного аккумулятора
в период транспортирования
и хранения отсасывателя.



положение
в которое необходимо
перевести ползунок
переключателя

Рисунок 3а

Рисунок 3 б

7.2 Собрать отсасыватель, для чего произвести следующие действия.

7.2.1 Установить банку на отсасывателе, как показано на рис.1.

7.2.2 Надеть на банку герметизирующую крышку и повернуть крышку на банке по часовой стрелке до упора зажимного винта.

7.2.3. Распаковать фильтр бактериальный. Надеть фильтр бактериальный нижним широким патрубком на специальный универсальный штуцер с резиновым уплотнительным кольцом, расположенный на задней части корпуса отсасывателя.

7.2.4 Подключить патрубок, расположенный на герметизирующей крышке и соединённый с защитным поплавковым устройством к внутреннему патрубку фильтра бактериального промежуточным шлангом. Соединение производить в соответствии с рис.1.

7.3 Подсоединить отсасывающий шланг к патрубку, расположенному на герметизирующей крышке, так как показано на рис.1.

7.4 Установить транспортный кронштейн на корпусе в салоне автомобиля с помощью шурупов- саморезов сквозь отверстия в задней стенке кронштейна. Установить отсасыватель в кронштейн (рис. 4) и закрепить фиксирующим ремнем.

18 Свидетельство об упаковывании

Электроотсасыватель портативный для аспирации жидкостей из полости рта, носоглотки и трахеобронхиального дерева пациента в условиях скорой помощи ЭОп СП-01-"ЭЛЕМА-Н"

Заводской номер SN _____

упакован согласно требованиям, предусмотренным конструкторской документацией.

Дата упаковывания _____

Упаковывание произвёл _____

Изделие после упаковывания принял _____

М.П.



19 Адрес предприятия-изготовителя

ООО "ЭЛЕМА-Н"

630015, г. Новосибирск, ул. Гоголя, 219,
тел./факс (383) 279-21-62, 279-98-08

<http://www.elema-n.ru>

e-mail: info@elema-n.ru

17 Сведения о консервации

Электроотсасыватель портативный для аспирации жидкостей из полости рта, носоглотки и трахеобронхиального дерева пациента в условиях скорой помощи ЭОп СП-01-"ЭЛЕМА-Н"

Заводской номер SN _____

подвергнут на _____

консервации согласно требованиям, предусмотренным эксплуатационной документацией.

Дата консервации _____

Наименование и марка консерванта _____

Срок защиты при соблюдении правил хранения 2 года.

Консервацию произвёл _____

Изделие после консервации принял _____

М.П.



Рисунок 4

8 Порядок работы

8.1 Подключить вилку прикуривателя, расположенную на кабеле питания от бортовой сети автомобиля к розетке прикуривателя на панели автомобиля;

8.1.1 Если работа с отсасывателем производится в автомобиле, то подключить штекер кабеля питания в розетку отсасывателя,

8.1.2 При автономной работе от встроенного аккумулятора подключение отсасывателя к внешним источникам питания не требуется. При подключении штекера кабеля питания к розетке на корпусе отсасывателя, встроенный аккумулятор отключается и переходит в режим зарядки.

Аккумулятор поставляется в заряженном состоянии. После длительного хранения необходимо произвести подзарядку аккумулятора от бортовой сети автомобиля в течение 12-24 час.

Для работы от сети переменного тока следует воспользоваться отдельно поставляемым по дополнительной заявке адаптером питания.

8.2 Включить отсасыватель переключателем "0I"; должен загореться индикатор зеленого цвета рядом с переключателем.

8.3 Заглушить рабочий конец отсасывающего шланга и вращением ручки регулятора вакуума подобрать необходимую скорость откачки, контролируя изменение давления по отклонению стрелки прибора визуального контроля.

Примечание: При вращении ручки регулятора вакуума по часовой стрелке скорость откачки увеличивается, против часовой стрелки - уменьшается.

8.4 Надеть на переходник отсасывающего шланга простерилизованный наконечник.

8.5 Опустить наконечник в место скопления жидкости или газа и произвести откачку.

8.6 Выключить отсасыватель после окончания работы переключателем "0I".

Внимание! Не допускать переполнения банки во избежание выхода из строя вакуумного насоса.

8.7 В течение работы вести наблюдение за индикатором состояния аккумулятора: зеленый цвет- заряжен, красный- требует дозарядки. При выключенном переключателе "0I" индикация отсутствует.

Заряд встроенного аккумулятора производится при подключенном штекере кабеля питания к розетке на передней панели отсасывателя от бортовой сети автомобиля напряжением (12,5-14) В.

Заряд встроенного аккумулятора происходит как при включенном переключателе "0I" (т.е. во время работы отсасывателя от бортовой сети автомобиля) так и при выключенном. Возможна зарядка аккумулятора при подключении кабеля питания к внешнему источнику постоянного тока (12,5-14) В.

Внимание! Для поддержания встроенного аккумулятора в рабочем состоянии, отсасыватель должен постоянно быть подключен к бортовой сети автомобиля с помощью кабель питания.

15 Сведения о рекламациях

В случае отказа отсасывателя в период гарантийных обязательств потребитель оповещает об этом предприятие-изготовитель. Далее потребитель действует в соответствии с разделом 11 настоящего руководства по эксплуатации. Вместо дефектного акта в данном случае составляется рекламационный акт с указанием заводского номера отсасывателя, обнаруженных неисправностей, а так же даты, от которой исчисляется гарантийный срок отсасывателя.

16 Сведения об утилизации и уничтожении

16.1 Утилизация отсасывателя проводится по окончании срока службы (срока годности).

Шланги, банка аспирационная, крышка герметизирующая с защитным поплавковым устройством утилизируются по мере приведения в негодность. Сменные вкладыши фильтра бактериального в корпусе утилизируются после выработки ресурса.

16.2 Утилизация отсасывателя должна проводиться в соответствии с законодательными актами по утилизации отходов и правилами, установленными в медицинском учреждении, где отсасыватель находится на эксплуатации.

16.3 Шланги, банка аспирационная, крышка герметизирующая с защитным поплавковым устройством, сменные вкладыши фильтра бактериального в корпусе относятся к отходам класса Б по СанПин 2.1.7.2790-10.

Прочие составные части и принадлежности отсасывателя относятся к отходам класса А по СанПин 2.1.7.2790-10.

16.4 Не допускается утилизация отсасывателя вместе с бытовыми отходами.

14 Гарантии изготовителя

14.1 Предприятие-изготовитель гарантирует соответствие отсасывателя техническим условиям ТУ9444-004-47509716-2003 при соблюдении потребителем условий эксплуатации, транспортирования и хранения.

14.2 Срок гарантии устанавливается 12 месяцев со дня отгрузки отсасывателя потребителю, либо, при отсутствии отметки об отгрузке, со дня приёмки отсасывателя на предприятии-изготовителе.

14.3 В течение гарантийного срока предприятие-изготовитель безвозмездно производит ремонт отсасывателя с заменой его комплектующих и составных частей, вплоть до замены отсасывателя в целом.

14.4 При каждом гарантийном ремонте делается отметка на корешке гарантийного талона, с изъятием заполненного гарантийного талона из настоящего руководства по эксплуатации.

14.5 В гарантийный ремонт отсасыватель не принимается в следующих случаях:

- при предъявлении отсасывателя без руководства по эксплуатации с гарантийными талонами;
- при обнаружении самостоятельного проведения ремонта или доработки;
- при использовании отсасывателя не в соответствии с его назначением;
- при нарушении правил эксплуатации, транспортирования, хранения, изложенных в разделе 12, при нарушении правил подготовки и проведения работы с отсасывателем, изложенных в разделах 7 и 8.

8.8 Производить смену банки в случае её заполнения в следующем порядке.

8.8.1 Отключить отсасыватель переключателем "0I".

8.8.2 Отсоединить от герметизирующей крышки промежуточный и отсасывающий шланги.

8.8.3 Вынуть банку.

8.8.4 Повернуть против часовой стрелке до упора зажимного винта и снять герметизирующую крышку.

8.8.5 Разобрать защитное поплавковое устройство (рис. 2), для чего необходимо: сдернуть цилиндр (3), вынуть поплавков (5).

8.8.6 Промыть проточной водой герметизирующую крышку и детали защитного поплавкового устройства и подвергнуть стерилизации по МУ-287-113 замачиванием в 6% в растворе перекиси водорода по ГОСТ 177 при температуре +18°C в течение 360 мин.

8.8.7 Собрать защитное поплавковое устройство, выполнив п.8.8.5 в обратном порядке

8.7.8 Установить заранее подготовленную сменную банку и выполнить п.7.2. Если сменной банки нет, то опоражнивают использованную банку, моют и подвергают стерилизации паровым методом по МУ-287-113 при температуре +121°C и давлении 110 кПа в течении 20 мин.

9 Техническое обслуживание

9.1 С целью обеспечения нормальной работы и сохранения исправности отсасывателя в течение всего периода его эксплуатации, проводится техническое обслуживание, состоящее из ТО-1, ТО-2.

9.2 В объём технического обслуживания ТО-1, проводимого потребителем (медицинским персоналом), входят виды работ, приведённые в табл.2: п.п.1-п.п.4 проводятся перед началом работы, п.п.5-п.п.6 проводятся по окончании работы, п.7 проводится после 80 часов непрерывной работы

Таблица 2

Содержание работ и методика их проведения	Приборы, инструмент, приспособления и материалы, необходимые для проведения работ
1	2
1 Проверка отсутствия механических повреждений, влияющих на работоспособность отсасывателя. Проводится визуально	
2 Проверка надёжности соединений шлангов с патрубками на герметизирующей крышке и патрубком на крышке фильтра бактериального. При необходимости, шланги уплотняются на патрубках вручную, путём натягивания	
3 Проверка надёжности крепления герметизирующей крышки на банке для сбора жидкости. При необходимости, герметизирующая крышка уплотняется на банке путём закручивания по часовой стрелке до упора зажимного винта	
4 Проверка герметичности крепления корпуса сменного вкладыша бактериального фильтра. При необходимости, крепление уплотняется путём вращения корпуса фильтра вокруг специального патрубка с резиновым кольцом с одновременным надавливанием на фильтр	

Срок кратковременного хранения - не более 6 месяцев в упаковке предприятия-изготовителя. Срок длительного хранения - не более 2-х лет в упаковке предприятия-изготовителя.

13 Свидетельство о приёмке

Электроотсасыватель портативный для аспирации жидкостей из полости рта, носоглотки и трахеобронхиального дерева пациента в условиях скорой помощи ЭОп СП-01-"ЭЛЕМА-Н"

Заводской номер SN _____

соответствует техническим условиям
ТУ9444-004-47509716-2003
и признан годным для эксплуатации.

Дата изготовления _____



личная подпись (оттиск личного клейма)
должностного лица предприятия,
ответственного за приёмку изделия.



Декларация о соответствии зарегистрирована
ООО "СПБ-Стандарт" за № РОСС RU.АГ99.Д11799

11 Текущий ремонт

11.1 Текущий ремонт выполняется для восстановления работоспособности отсасывателя, при котором производится замена или восстановление отдельных частей.

11.2 Ремонт выполняется по договорённости либо отправкой отсасывателя на предприятие-изготовитель, либо представителями предприятия-изготовителя (или техническим персоналом медицинского учреждения, имеющим разрешение на ремонт) на месте эксплуатации.

11.3 При отправке на предприятие-изготовитель отсасыватель должен быть упакован в тару предприятия-изготовителя (или аналогичную) с соблюдением правил упаковки и сопровождаться дефектным актом с указанием вида отказа. При ремонте на месте эксплуатации дефектный акт составляется совместно потребителем и представителем предприятия-изготовителя.

11.4 После выполнения ремонта делается соответствующая запись в руководстве по эксплуатации.

12 Правила эксплуатации, транспортирования и хранения

12.1 Отсасыватель должен эксплуатироваться в помещениях при температуре окружающего воздуха от +10°C до +35°C, относительной влажности воздуха до 80%, наличии в воздухе агрессивных примесей в пределах санитарных норм и при атмосферном давлении (8,4-10,7)·10⁴Па ((730-790) мм рт. ст.).

12.2 Транспортирование отсасывателя может производиться всеми видами крытых транспортных средств при температуре окружающего воздуха от -50°C до +50°C, относительной влажности воздуха до 98%. Транспортирование должно осуществляться только в упаковке предприятия-изготовителя.

Температура воздуха при хранении может быть от -50°C до +40°C с относительной влажностью воздуха до 98%.

Продолжение табл. 2

1	2
5 Проверка отсутствия загрязнения внешних частей отсасывателя. При необходимости, загрязнения удаляются вручную с одновременной дезинфекцией внешних частей. Отсасывающий шланг дезинфицируется путём окунания в раствор	Тряпичные салфетки, 1% раствор хлорамина, или 3% раствор перекиси водорода + 0,5%моющего средства "Лотос"
6 Стерилизация составных комплектующих частей в соответствии с МУ-287-113: - банка, крышка герметизирующая, шланги-паровым методом - детали защитного поплавкового устройства-растворами химических средств	- t=121°C, P= 110 кПа в течении 20 мин; - 6% раствор перекиси водорода по ГОСТ 177 при температуре 18°C в течение 360 мин.
7 Замена фильтра бактериального производится после 80 ч непрерывной работы. 7.1 Отсоединить шланг от внутреннего патрубка бактериального фильтра. Снять бактериальный фильтр со специального штуцера на боковой части корпуса отсасывателя. 7.2 Заменить бактериальный фильтр на запасной из комплекта поставки отсасывателя. 7.3 Подключить шланг от патрубка на крышке с защитным поплавковым устройством к внутреннему патрубку бактериального фильтра.	фильтр бактериальный электростатический барьербэби Вид 324650

9.3 Техническое обслуживание ТО-2 проводится не реже одного раза в год предприятием-изготовителем или специализированным ремонтно-обслуживающим предприятием. В объём технического обслуживания ТО-2 входят виды работ, приведённые в табл.3. Работы выполняются при нормальных климатических условиях, за которые принимаются:

- температура окружающего воздуха от +10°C до +35°C;
- относительная влажность воздуха от 45% до 80%;
- атмосферное давление (8,4-10,7)·10⁴ Па (730-790) мм рт.ст.

Работы 1-3 выполняются при напряжении питания от 198 В до 242 В. Измерительные приборы, используемые при проверках, должны быть аттестованы.

Измерительные приборы могут быть заменены другими, имеющими технические характеристики не хуже рекомендованных.

После проведения ТО-2 предприятием выполнявшим работы делается соответствующая запись в руководстве по эксплуатации.

Внимание! При проведении работ ТО-2 необходимо соблюдать указания мер безопасности, изложенные в разделе 6

Таблица 3

Содержание работ и методика их проведения	Приборы, инструмент, приспособления и материалы, необходимые для проведения работ
1	2
<p>1 Проверка потребляемой мощности отсасывателя проводится путём измерения напряжения питания U и тока потребления I. Потребляемая мощность P рассчитывается по формуле: $P=U \cdot I$; потребляемая мощность не должна превышать 80 ВА</p> <p>2 Проверка отсасывателя на возможность создания максимального вакуума проводится при заглушённом отсасывающем шланге и закрученной до упора по часовой стрелке ручке регулятора вакуума. Измеренная величина должна быть не менее -75 кПа</p> <p>3 Проверка времени достижения максимального вакуума проводится при заглушённом отсасывающем шланге и закрученной до упора по часовой стрелке ручке регулятора вакуума. Замеряется время от момента включения отсасывателя до достижения величины вакуума -75 кПа. Время достижения предельного давления должно быть не более 1 минуты</p>	<p>2 комбинированных прибора Ц3103/2</p> <p>Вакуумметр ВПЗ-У ГОСТ 2405</p> <p>Вакуумметр ВПЗ-У ГОСТ 2405, секундомер СОП ПР-2А-3</p>

10 Характерные неисправности и методы их устранения

10.1 Перечень неисправностей, устраняемых силами потребителя, приведён в табл.4.

Таблица 4

Вид неисправности, внешнее проявление	Вероятная причина	Метод устранения
1	2	3
1 При включении переключателя "0Г" индикатор не загорается, характерного шума не появляется	Плохо подключен разъем к бортовой сети; Отсутствует напряжение в бортовой сети Сработал выключатель максимального тока	Плотнее вставить штекер в розетку Проверить наличие напряжения в сети Отключить отсасыватель от сети и устранить причину короткого замыкания
2 При работе отсасывателя слышен характерный шум, при заглушении отсасывающего шланга стрелка встроенного индикатора вакуума не отклоняется от нулевого значения, либо отклоняется незначительно (ручка регулятора вакуума закручена по часовой стрелке до упора)	Неплотно одеты шланги на патрубки герметизирующей крышки или фильтра Неплотно одета герметизирующая крышка Неплотно одет бактериальный фильтр на универсальный штуцер с резиновым кольцом	Одеть плотнее шланги Одеть плотно герметизирующую крышку и затянуть зажимной винт Плотнее одеть фильтр с одно - временным вращением фильтра вокруг специального патрубка с резиновым кольцом
3 При работе отсасывателя слышен характерный шум, при заглушении отсасывающего шланга стрелка встроенного индикатора вакуума отклоняется от нулевого значения, ручка регулятора вакуума закручена по часовой стрелке до упора, отсоса не происходит	Сработало защитное поплавковое устройство	Снять герметизирующую крышку, опустить шток с иглой