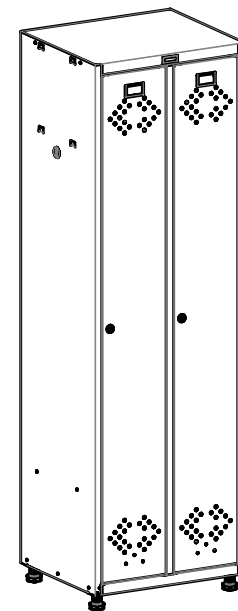
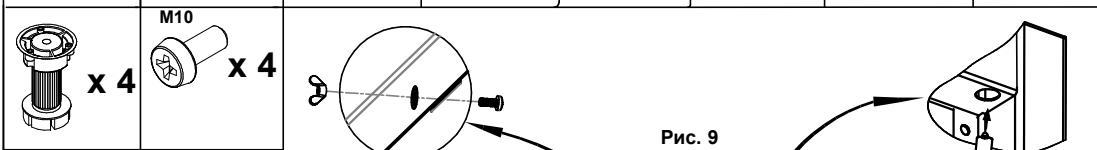
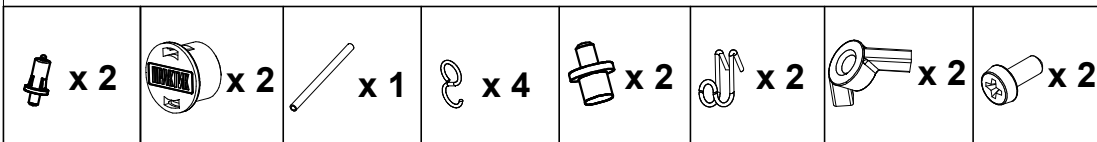


МЕБЕЛЬ МЕДИЦИНСКАЯ ДЛЯ КАБИНЕТОВ И ПАЛАТ: ШКАФ МД 2 ШМ-SS

Инструкция по сборке



Примечание:
Стрелки с цифрами обозначают порядок действий при установке



Порядок установки полок:
1. Установить правую полку в зацепы на правой стенке и перегородке.
2. Установить левую полку в зацепы на левой стенке.
3. Закрепить левую полку на перегородке винтами и гайками-"барашками"

Порядок установки дверей:
1. Вставить оси в отверстия в дне и крыше до упора:
- в нижнее отверстие обычную пластиковую ось;
- в верхнее отверстие пластиковую ось с подпружиненным металлическим стержнем;
2. Установить дверь на нижнюю ось.
3. Подвести верхний угол двери к верхней оси, утопить подпружиненный шток оси и вставить дверь. Ось должна "отщелкнуться" в отверстие двери.

Примечание. Перед установкой двери убедитесь что шток оси свободно входит в отверстия, при необходимости (не входит шток) очистить отверстия от краски.
Важно! При наличии вертикального люфта двери, необходимо устранить его, путем подкладывания регулировочной шайбы (входит в комплектацию) под ось

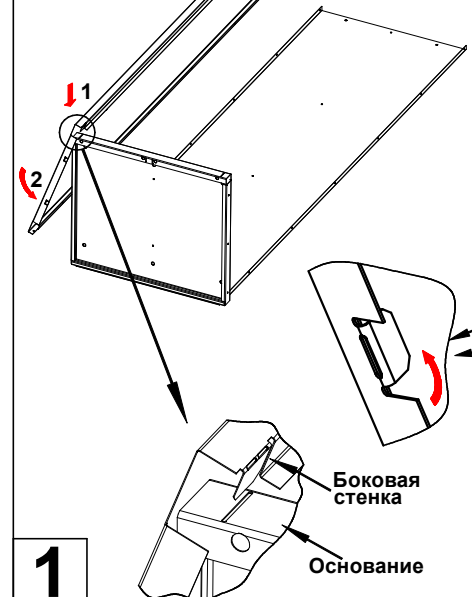
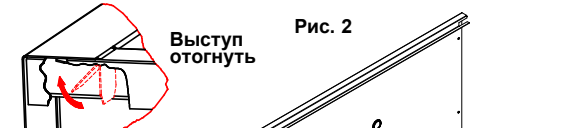
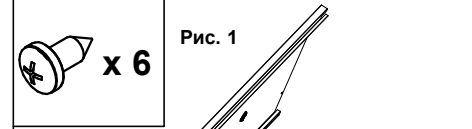
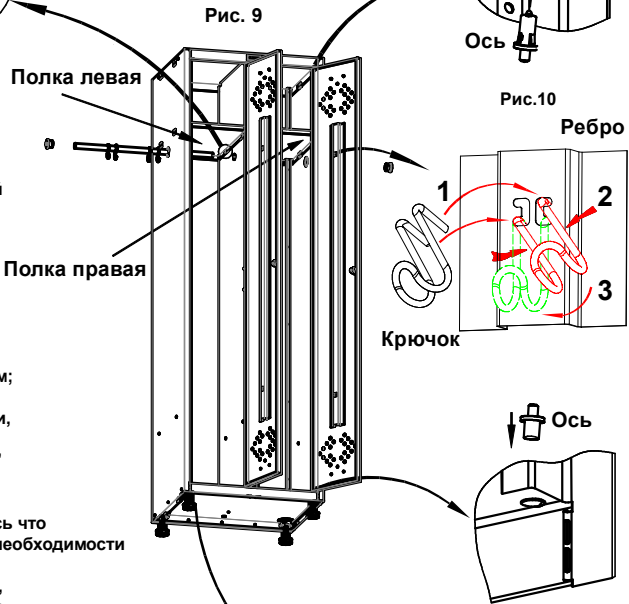
Порядок установки крючка для полотенца:
1. Установить крючок прямыми концами в отверстие ребра по диагонали, согласно рис.10
2. Сжать крючок (см. рис.)
3. Повернуть крючок вниз, так чтобы правый и левый загиб стали параллельны

При установке трубы, S-образные крючки одевать изнутри локера. В каждую ячейку по 2 штуки.

6

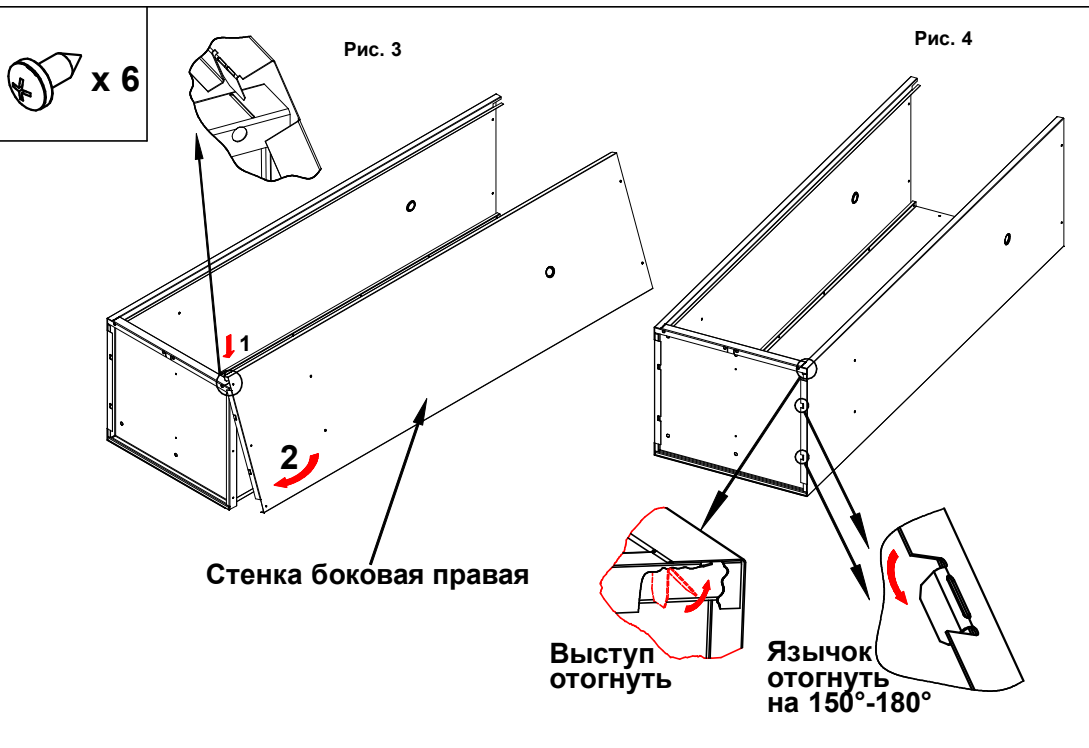
Пояснения к инструкции.
1. Последовательность сборки указана порядковым номером в нижнем левом углу каждого изображения сборочной операции.
2. Тип и количество крепежных изделий и комплектующих для основных сборочных операций указан в левом верхнем углу изображения.

Рекомендации по эксплуатации шкафа.
1. Установку локера следует производить на ровной горизонтальной поверхности.
Примечания
1. Возможны конструктивные изменения, не учтенные в данной инструкции.

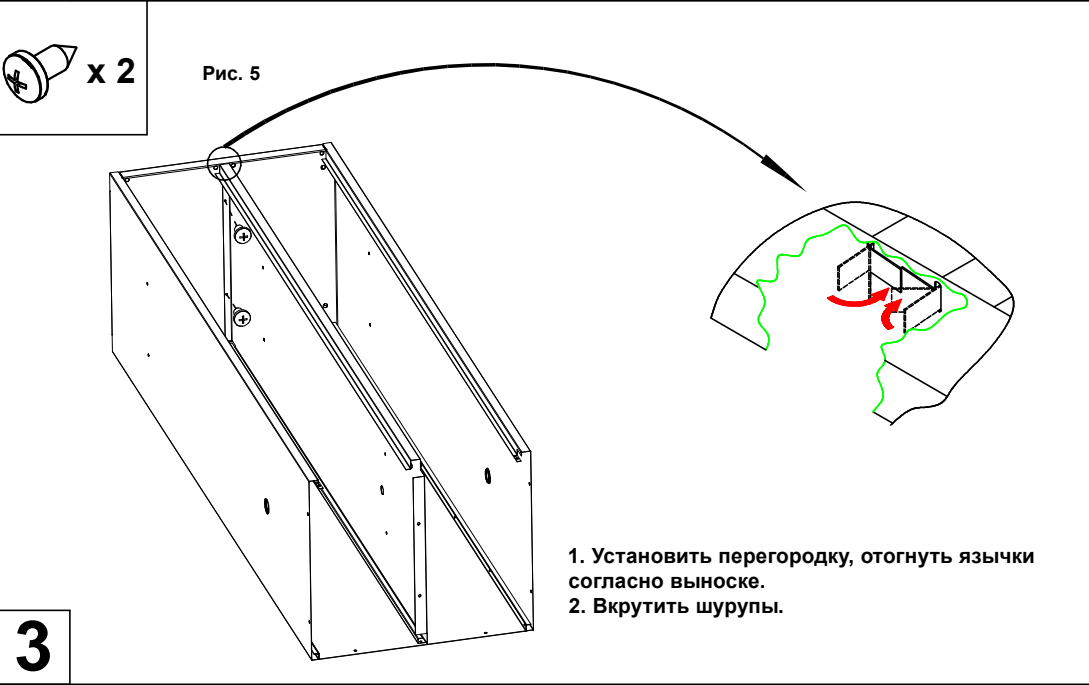


Язычок отогнуть на 150°-180°
1. Уложить заднюю стенку
2. Установить дно и левую боковую стенку (Рис. 1)
3. Отогнуть язычки и вкрутить шурупы (Рис. 2)

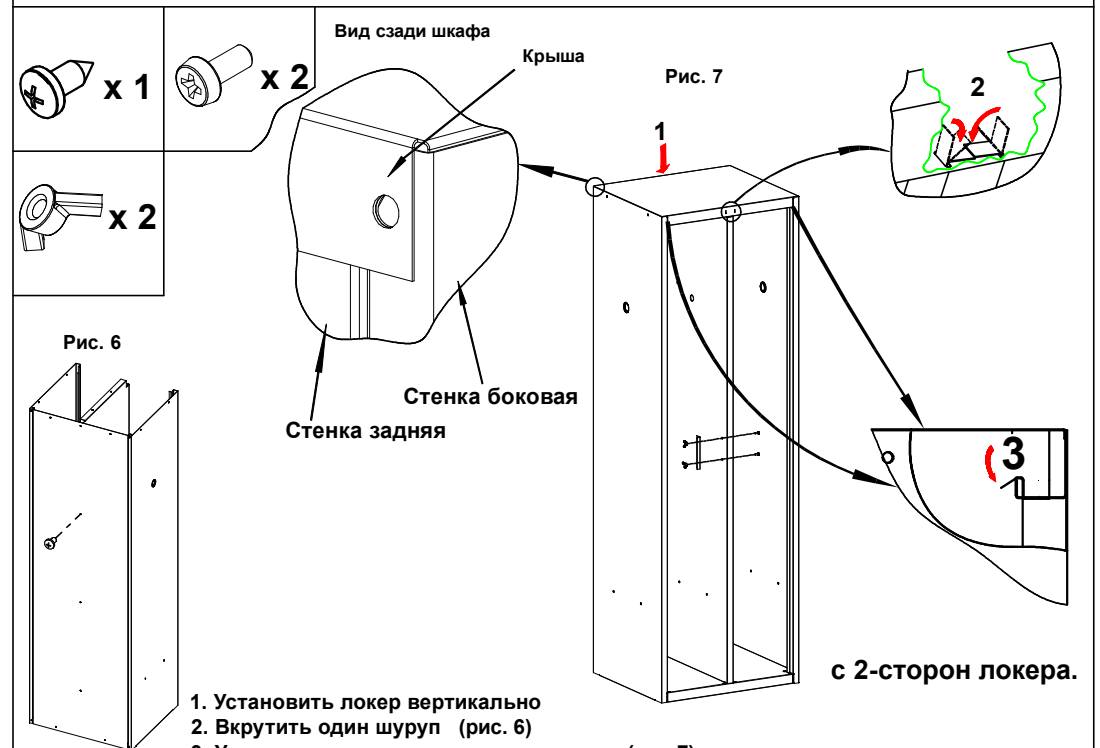
1



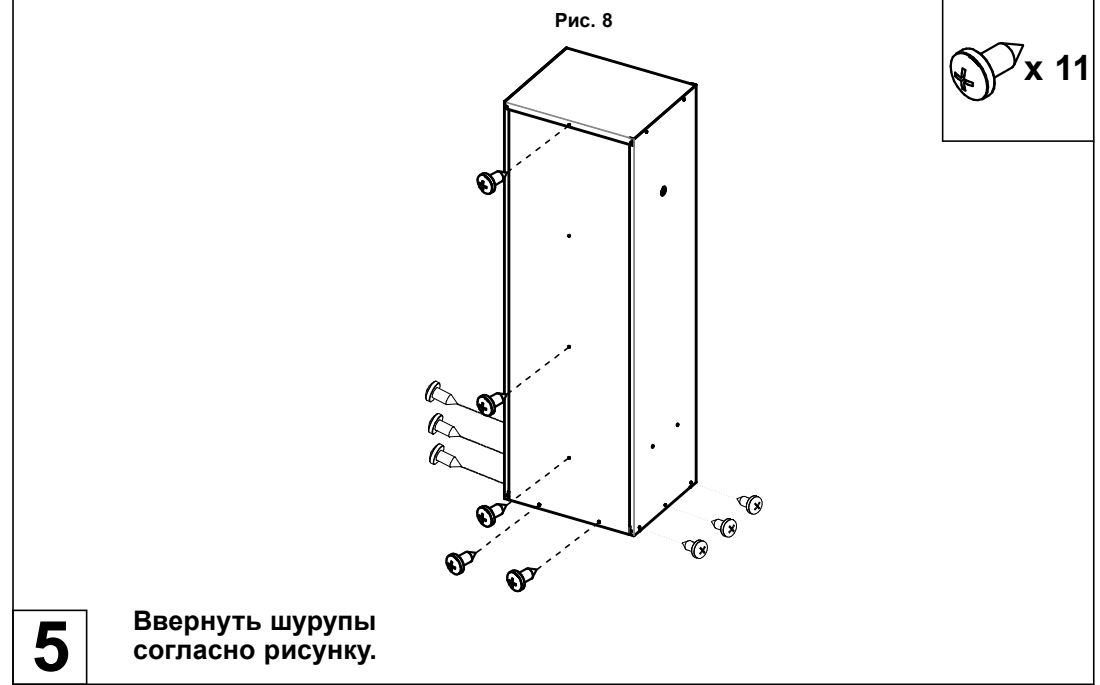
- 2**
1. Установить правую боковую стенку (Рис 3).
 2. Отогнуть язычки и вкрутить шурупы , аналогично предыдущей операции.



- 3**
1. Установить перегородку, отогнуть язычки согласно выноске.
 2. Вкрутить шурупы.



- 4**
1. Установить локер вертикально
 2. Вкрутить один шуруп (рис. 6)
 3. Установить крышу, и отогнуть язычки. (рис 7)
- Примечание:** Боковые гибы крыши вставляются внутрь шкафа между боковой стенкой и язычком. Задний гиб согласно вырубке.
4. Установить упор согласно рис.5



- 5**
- Ввернуть шурупы согласно рисунку.

МЕБЕЛЬ МЕДИЦИНСКАЯ ДЛЯ ОБОРУДОВАНИЯ КАБИНЕТОВ И ПАЛАТ: ШКАФЫ МД 1 ШМ-SS И МД 2 ШМ-SS РУКОВОДСТВО ПО ЭКСПЛУАТАЦИИ

1. ОСНОВНЫЕ СВЕДЕНИЯ

Шкаф предназначен для хранения личных вещей, одежды и оборудования на торговых и промышленных предприятиях, в спортивных центрах, школах и больницах.

Шкаф имеет жесткую модульную сборно-разборную конструкцию, изготовленную из листовой стали, покрытой экологически чистой эпоксидной полимерно-порошковой краской, устойчивой к регулярной обработке всеми видами медицинских дезинфицирующих и моющих растворов.

Изделие изготовлено в соответствии с требованиями ГОСТ 16371.

2. КОМПЛЕКТ ПОСТАВКИ

2.1 ДЛЯ ИЗДЕЛИЙ ПОСТАВЛЯЕМЫХ В РАЗОБРАННОМ ВИДЕ: ведомость комплектации; детали, сборочные единицы и фурнитура в соответствии с ведомостью комплектации; 2 ключа на ячейку; инструкция по сборке; руководство по эксплуатации.

2.2 ДЛЯ ИЗДЕЛИЙ ПОСТАВЛЯЕМЫХ В СОБРАННОМ ВИДЕ (индекс «С»): шкаф; 2 ключа на ячейку; руководство по эксплуатации.

2.3 Модели комплектуются **ключевым** замком Cyberlock.

3. ТЕХНИЧЕСКИЕ ХАРАКТЕРИСТИКИ

Модель	Габариты	Размер ячейки	Кол-во полок (ячеек), шт.	Вес, кг
	(высота – ширина – глубина, мм)			
МД 1 ШМ-SS	1830/1920–500–500	1755–498–468	3	27
МД 2 ШМ-SS	1830/1920–575–500	1746–(300/274)–468	(2)	29.2

Отклонение веса указанного в таблице - $\pm 10\%$

4. ОСОБЕННОСТИ ЭКСПЛУАТАЦИИ

Шкаф может эксплуатироваться в помещениях при температуре окружающего воздуха от 1 до 40°C и относительной влажности не более 60%.

Шкаф устанавливают на ровную горизонтальную поверхность для обеспечения свободного открывания дверей.

Внимание: Попытка разобрать собранный шкаф приведет к повреждению изделия.

5. ХРАНЕНИЕ, ТРАНСПОРТИРОВКА.

Шкаф можно перевозить в упаковке изготовителя в разборном виде в горизонтальном положении и в собранном виде в вертикальном положении, всеми видами крытого транспорта или в контейнерах.

При транспортировке и хранении шкафа в холодное время, во избежание заклинивания замковых устройств, перед эксплуатацией изделия, необходимо его выдержать при комнатной температуре не менее 3 часов.

Требования по хранению: в упаковке изготовителя, в сухом помещении.

6. ГАРАНТИЙНЫЕ ОБЯЗАТЕЛЬСТВА

Гарантийный срок эксплуатации шкафа - 1 год со дня продажи, а при отсутствии отметки о дате продажи – 1 год со дня изготовления шкафа.

Изготовитель не несёт ответственность за неисправность шкафа и не гарантирует безотказную работу изделия в случаях: нарушения рекомендаций по транспортировке, хранению, эксплуатации; проведения ремонта некомпетентными лицами; умышленной порчи.

7. СЕРВИСНАЯ СЛУЖБА

Адрес ближайшей сервисной службы компании "Промет" Вы можете узнать через Интернет по адресу <http://www.safe.ru>.

Шкаф изготовлен филиалом ООО «НПО ПРОМЕТ», 301602, Тульская область, г.Узловая, ул.Дубовская, д.2а.

Система управления качеством изготовителя сертифицирована на соответствие требованиям ИСО 9001.

Дата изготовления: _____

Отметка службы качества _____

МЕБЕЛЬ МЕДИЦИНСКАЯ ДЛЯ ОБОРУДОВАНИЯ КАБИНЕТОВ И ПАЛАТ: ШКАФЫ МД 1 ШМ-SS И МД 2 ШМ-SS РУКОВОДСТВО ПО ЭКСПЛУАТАЦИИ

1. ОСНОВНЫЕ СВЕДЕНИЯ

Шкаф предназначен для хранения личных вещей, одежды и оборудования на торговых и промышленных предприятиях, в спортивных центрах, школах и больницах.

Шкаф имеет жесткую модульную сборно-разборную конструкцию, изготовленную из листовой стали, покрытой экологически чистой эпоксидной полимерно-порошковой краской, устойчивой к регулярной обработке всеми видами медицинских дезинфицирующих и моющих растворов.

Изделие изготовлено в соответствии с требованиями ГОСТ 16371.

2. КОМПЛЕКТ ПОСТАВКИ

2.1 ДЛЯ ИЗДЕЛИЙ ПОСТАВЛЯЕМЫХ В РАЗОБРАННОМ ВИДЕ: ведомость комплектации; детали, сборочные единицы и фурнитура в соответствии с ведомостью комплектации; 2 ключа на ячейку; инструкция по сборке; руководство по эксплуатации.

2.2 ДЛЯ ИЗДЕЛИЙ ПОСТАВЛЯЕМЫХ В СОБРАННОМ ВИДЕ (индекс «С»): шкаф; 2 ключа на ячейку; руководство по эксплуатации.

2.3 Модели комплектуются **ключевым** замком Cyberlock.

3. ТЕХНИЧЕСКИЕ ХАРАКТЕРИСТИКИ

Модель	Габариты	Размер ячейки	Кол-во полок (ячеек), шт.	Вес, кг
	(высота – ширина – глубина, мм)			
МД 1 ШМ-SS	1830/1920–500–500	1755–498–468	3	27
МД 2 ШМ-SS	1830/1920–575–500	1746–(300/274)–468	(2)	29.2

Отклонение веса указанного в таблице - $\pm 10\%$

4. ОСОБЕННОСТИ ЭКСПЛУАТАЦИИ

Шкаф может эксплуатироваться в помещениях при температуре окружающего воздуха от 1 до 40°C и относительной влажности не более 60%.

Шкаф устанавливают на ровную горизонтальную поверхность для обеспечения свободного открывания дверей.

Внимание: Попытка разобрать собранный шкаф приведет к повреждению изделия.

5. ХРАНЕНИЕ, ТРАНСПОРТИРОВКА.

Шкаф можно перевозить в упаковке изготовителя в разборном виде в горизонтальном положении и в собранном виде в вертикальном положении, всеми видами крытого транспорта или в контейнерах.

При транспортировке и хранении шкафа в холодное время, во избежание заклинивания замковых устройств, перед эксплуатацией изделия, необходимо его выдержать при комнатной температуре не менее 3 часов.

Требования по хранению: в упаковке изготовителя, в сухом помещении.

6. ГАРАНТИЙНЫЕ ОБЯЗАТЕЛЬСТВА

Гарантийный срок эксплуатации шкафа - 1 год со дня продажи, а при отсутствии отметки о дате продажи – 1 год со дня изготовления шкафа.

Изготовитель не несёт ответственность за неисправность шкафа и не гарантирует безотказную работу изделия в случаях: нарушения рекомендаций по транспортировке, хранению, эксплуатации; проведения ремонта некомпетентными лицами; умышленной порчи.

7. СЕРВИСНАЯ СЛУЖБА

Адрес ближайшей сервисной службы компании "Промет" Вы можете узнать через Интернет по адресу <http://www.safe.ru>.

Шкаф изготовлен филиалом ООО «НПО ПРОМЕТ», 301602, Тульская область, г.Узловая, ул.Дубовская, д.2а.

Система управления качеством изготовителя сертифицирована на соответствие требованиям ИСО 9001.

Дата изготовления: _____

Отметка службы качества _____