

Назначение и технические особенности:

Шкаф предназначен для хранения документации. Каркас — термостойкая ламинированная ДСП белого цвета толщиной 16 мм со светло-серой кромкой ПВХ. Шкаф имеет 4 выдвижных ящика светлого цвета. Фурнитура: импортного производства, позволяет многократно собирать и разбирать изделие. Выдерживает обработку дезинфицирующими средствами способом протирания. Изделие поставляется в разобранном виде, инструкция по сборке в комплекте.

Габаритные размеры, объём и вес в разобранном виде с упаковкой (ДхШхВ), мм: 1400х600х160

Масса брутто, кг — 58,5

Объём упаковки, м.куб. — 0,13

Поставляется в разобранном виде, кол-во мест — 1

Габаритные размеры изделия в собранном виде (ВхШхГ), мм: 1450х485х600

Масса нетто, кг — 59

Термостойкая ЛДСП 16 мм с кромкой ПВХ

Фасад с кромкой ПВХ 2 мм

4 ящика

Регулируемые хромированные опоры

Разборная конструкция

Максимальная нагрузка на полку 18 кг.

Правила хранения, транспортировки и эксплуатации мебели

Поверхности следует предохранять от механических повреждений. При ослаблении соединений необходимо подвернуть винты и стяжки. Загрязненные места следует очищать мягкой тканью, средствами по уходу за мебелью.

Хранение допускается в крытых помещениях при температуре воздуха не ниже +5 градусов по Цельсию и относительной влажности не более 70%.

Транспортировка осуществляется в соответствии с правилами перевозки грузов. При транспортировке изделие должно быть надежно упаковано и предохранено от атмосферных осадков и механических повреждений.

Гарантийные обязательства

1. Предприятие-изготовитель гарантирует покупателю сохранение показателей изделия в течение 18 месяцев при условиях бережной эксплуатации и правильного ухода за мебелью.

2. За изделия с механическими повреждениями, полученными при транспортировке, предприятие ответственности не несет.

3. Гарантийный срок исчисляется со дня продажи конечному потребителю при соблюдении правил эксплуатации.

4. Производитель оставляет за собой право вносить в конструкцию технические изменения.

5. В период действия гарантийных обязательств, при обнаружении некомплектности или повреждений (при условии соблюдения правил эксплуатации и транспортировки) владелец мебели обязан обратиться по адресу организации, осуществляющей гарантийное обслуживание.

Адрес организации: Российская Федерация, 111673, г. Москва, ул. Суздальская, д.10, к.2, оф. 168

Телефон: +7 (495) 749-31-21

Е-mail: 7493121@mail.ru

6. ГАРАНТИЙНЫЙ ТАЛОН

На ремонт (замену) в течение гарантийного срока

Изделие _____
наименование и тип изделия

Номер и дата выпуска

Номер ГОСТ или ТУ

Приобретено _____
дата, подпись, печать

Производитель: ООО ПК «Мебельные Технологии»

Российская Федерация, 111673, г. Москва, ул. Суздальская, д.10, к.2, оф. 168

Телефон +7 (495) 749-31-21

ООО ПК «Мебельные Технологии»

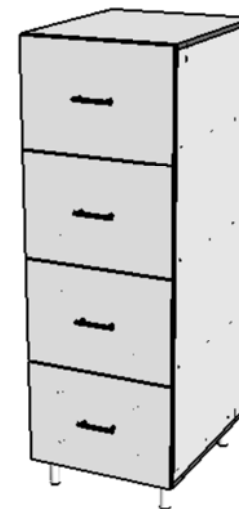
Российская Федерация, 111673, г. Москва, ул. Суздальская, д.10, к.2, оф. 168

Телефон +7 (495) 749-31-21, e-mail: 7493121@mail.ru



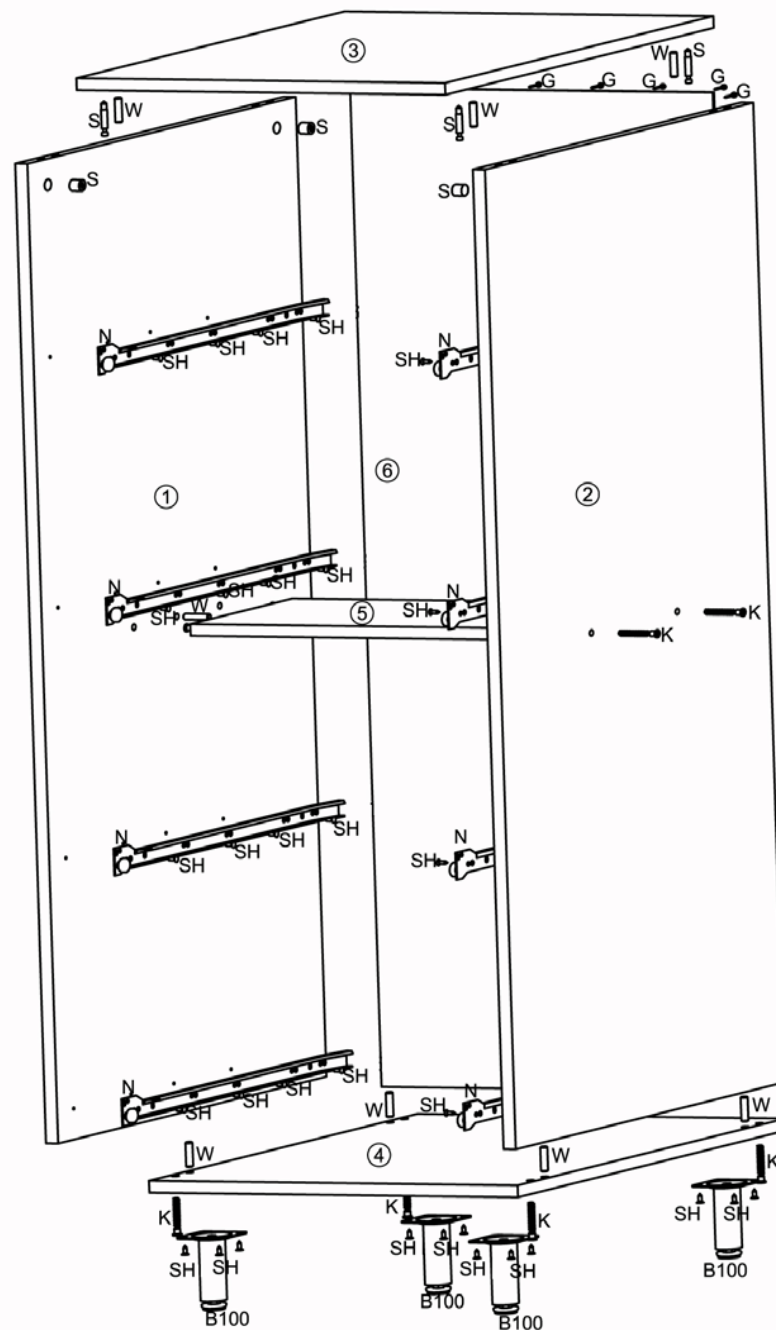
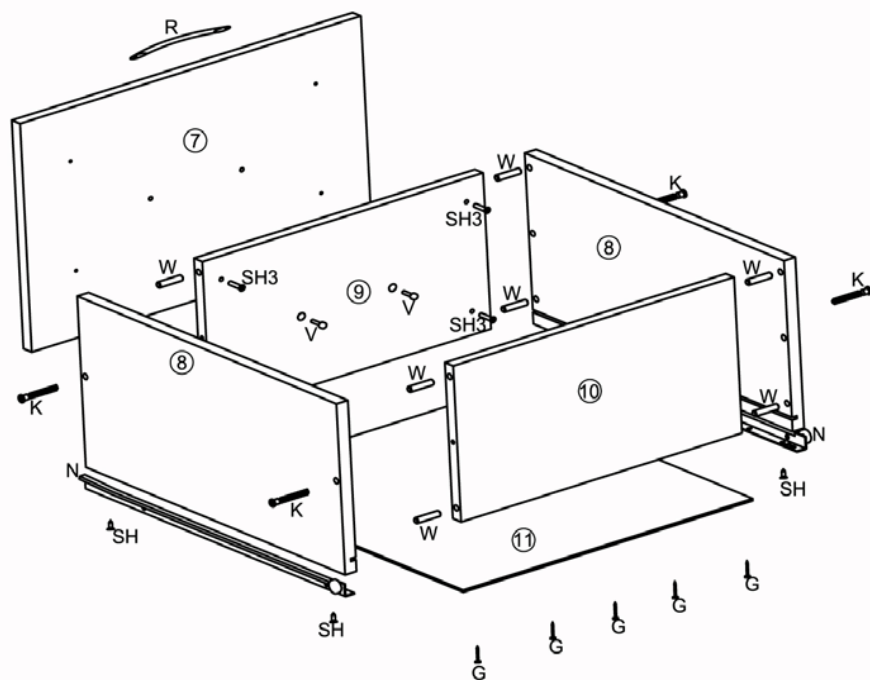
Паспорт

Шкаф картотечный КШ-Л-01 «ЛАВКОР»



2018

№ дет.	Код детали	Габариты			Кол-во
1	В.КШ-Л-01.01.01	1318	600	16	1
2	В.КШ-Л-01.01.02	1318	600	16	1
3	К.КШ-Л-01.01.01	485	600	16	1
4	Г.КШ-Л-01.01.01	485	600	16	1
5	Ц.КШ-Л-01.01.01	451	228	16	1
6	З.КШ-Л-01.01.01	1344	477	3	1
7	Д.КШ-Л-01.01.01	478	334	16	4
8	Я.КШ-Л-01.01.01	500	250	16	8
9	Я.КШ-Л-01.01.02	394	228	16	4
10	Я.КШ-Л-01.01.03	394	228	16	4
11	Я.КШ-Л-01.01.04	498	406	3	4



	W - Шкант 8x30
4 шт	42 шт
R Ручка V винт 4x20	K - Евровинт
4 шт	8 шт
	24 шт
	G - Гвоздь 1,6x25
	56 шт
	Ключ шестигранный
	1 шт
	SH3 Шуруп 4x30
	16 шт
	N направляющая 500
	4 компл.
	SH Шуруп 4x16
	64 шт
	B100 - Опора
	4 шт

Шкаф картотечный КШ-Л-01 схема сборки