

## 6. Условия транспортировки, хранения и эксплуатации

6.1 Транспортировка мебели должна производиться в крытых транспортных средствах любым видом транспорта в соответствии с правилами перевозки грузов, действующими на транспорте данного вида.

6.2 Размещение и крепление упаковок с мебелью в транспортных средствах должно обеспечивать их устойчивое положение, исключая возможность их смещения, ударов друг о друга и о стенки транспортных средств.

6.3 Мебель предназначена для эксплуатации внутри помещений в условиях медицинских учреждений.

6.4 Сохранность и продолжительность эксплуатации мебели зависит не только от конструкции и качества изготовления, но и в значительной степени, от правильного обращения и своевременного ухода за ней. Нормальные условия для хранения и эксплуатации мебели – температура воздуха от +10<sup>0</sup>С до +40<sup>0</sup>С при относительной влажности 45-70%.

**Рекомендуется:** удалять пыль сухой мягкой тканью; различные загрязнения удалять с применением средств, не содержащих абразивные частицы; проводить санитарную обработку дезинфицирующими средствами способом протирания (допускается использование раствора «Хлорамин Б» с добавлением моющих средств типа «Лотос» в кол-ве 50г на 10л раствора); периодичность обработки – до 2-х раз в сутки.

**Не допускается:** механическое повреждение деталей мебели и попадание на их поверхность влаги и растворителей; хранение в сырых неотапливаемых помещениях; установка вплотную к отопительным приборам; длительное воздействие прямых солнечных лучей.

## 7. Гарантийные обязательства, свидетельство о приемке

7.1 Предприятие-изготовитель гарантирует соответствие мебели требованиям настоящих технических условий при соблюдении правил транспортировки, хранения и эксплуатации.

7.2 Гарантийный срок эксплуатации мебели – 12 месяцев со дня отгрузки предприятием-изготовителем, но не более 18 месяцев со дня изготовления.

7.3 Потребитель лишается права на гарантийное обслуживание в следующих случаях: истечение срока гарантии; нарушение правил хранения и эксплуатации; наличие механических повреждений наружных частей изделия по вине потребителя.

Замена фурнитуры и деталей мебели, имеющих дефекты **производственного характера**, осуществляется при предъявлении настоящего гарантийного талона и упаковочных этикеток.

За изделия с механическими повреждениями (бой, сколы, царапины), возникшими в процессе сборки или транспортировки, предприятие-изготовитель ответственности не несёт.

**Предприятие-изготовитель оставляет за собой право вносить в конструкцию изделий изменения, связанные с внедрением новых материалов и технологий, направленных на повышение качества изделий.**

Серийный номер: \_\_\_\_\_

Дата выпуска изделия: \_\_\_\_\_

Упаковщик: \_\_\_\_\_

Предприятие-изготовитель: **ООО МК «АСК»**

Юридический адрес: 603016, г. Нижний Новгород, ул. Героя Смирнова, д.13, кв. 230.

Место производства: 603147, г. Нижний Новгород, ул. Юлиуса Фучика, д.60.

Тел.: (831) 277-03-12, 277-03-14, 277-03-18

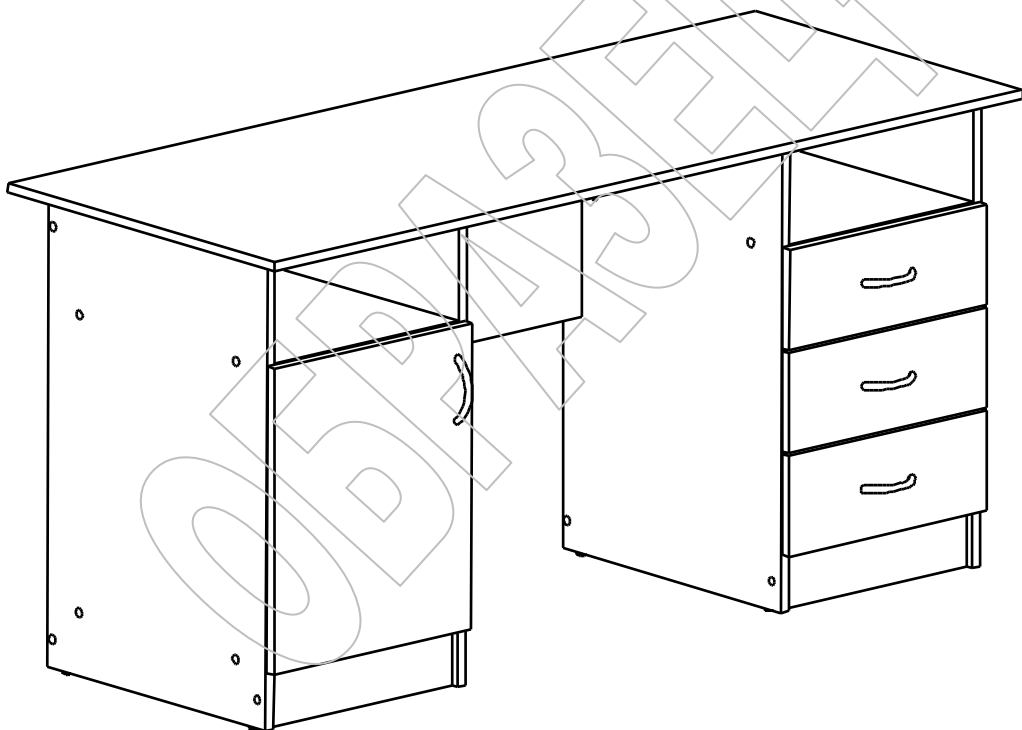
E-mail: [zakaz@tdask.ru](mailto:zakaz@tdask.ru) [www.tdask.ru](http://www.tdask.ru)

ООО Медицинская Компания



## Паспорт

Арт.	Наименование
СК.02.02	Стол для кабинета врача (вид 156900)



ТУ 9452-003-68690950-2014

г. Нижний Новгород



их сборки. Сборка производится на ровном полу, укрытом материалом, предотвращающим повреждение покрытия пола и деталей мебели. Подготовьте необходимые для сборки инструменты – плоскую и крестовую отвёртки, молоток, рулетку или линейку.

- 4.2 На вертикальных боковых стенках стола [1,2,3,4] установите подпятники (7); установите цилиндрические части эксцентриковых стяжек (10). На бок. ст. [3,4] шурупами 4×16 (11) закрепите [ - образные части роликовых направляющих (5). На крышке стола [9] установите штоки эксцентр. стяжек (10).
- 4.3 Евровинтами (2), как показано на рис. 1, соедините боковые стенки стола [1,2,3,4] с вертик. стенками [5,8], горизонтальными стенками [7] и цоколями [6]. Установите крышку. Затяжка соединения производится путём поворота эксцентриков до упора в направлении стрелки, выштампованной на корпусе стяжки.
- 4.4 На двери [10] шурупами 4×16 (11) закрепите петли (6); установите ручку (9). Дверь закрепите к бок. стенке тумбы шурупами (11). При необходимости выровняйте положение двери регулировочными винтами петель. Установите полку [11] на полкодержатели (8).
- 4.5 Сборка ящиков. Евровинтами (2) соедините боковые стенки ящика [12] с передней [14] и задней [13] стенками. Дно ящика [16] закрепите к перед. и зад. ст. гвоздями (1). Установите роликами назад f- образные части направляющих (5) и закрепите их шурупами 4×16 (11). Шурупами 3.5×30 (12) закрепите фасад [15] к перед. стенке ящика [14]. Установите ручку (9). Установите собранные ящики в корпус стола. На видимые головки евровинтов установите заглушки (3).

## 5. Комплекточная ведомость на детали и фурнитуру

№	Наименование	А мм.	В мм.	Кол.
1	Ст. бок. лев.	730	490	1
2	Ст. бок. прав.	730	490	1
3	Ст. бок. лев.	730	490	1
4	Ст. бок. прав.	730	490	1
5	Ст. вертик. зад.	730	368	2
6	Цоколь	90	368	2
7	Ст. гор.	473	368	3
8	Ст. вертик.	632	362	1
9	Крышка	1500	600	1
10	Дверь лев.	476	396	1
11	Полка	470	364	1
12	Бок. ящ.	400	90	6
13	Зад. ящ.	310	90	3
14	Перед. ящ.	310	90	3
15	Фасад ящика	156	396	3
16	Дно ящ. ДВПО	400	340	3

№	Наименование	Кол.
1	Гвоздь	30
2	Евровинт 7 x 50	40
3	Заглушка для евровинта	27
4	Ключ для евровинта	1
5	Компл. роликовых напр. 400	3
6	Петля для накл. дв.	2
7	Подпятник с гвоздем	8
8	Полкодержатель мет.	4
9	Ручка	4
10	Стяжка эксцентр.	8
11	Шуруп 4 x 16	38
12	Шуруп 3.5 x 30	6