

**АРМЕД®**

NON PROGREDI, EST REGREDI

Увлажнитель кислорода

XY-98BII «Armed»

## ПАСПОРТ И РУКОВОДСТВО ПО ЭКСПЛУАТАЦИИ

До начала эксплуатации подробно ознакомьтесь с настоящим Руководством!

### НАЗНАЧЕНИЕ



### ВНИМАНИЕ



Комплектация с дополнительным переходником штекерного типа под стандарт «DIN»

Увлажнитель кислорода XY-98BII «Armed» (далее по паспорту - увлажнитель) предназначен для увлажнения и контроля расхода кислорода. Применяется в клиниках, больницах и других медицинских учреждениях для подключения и использования его в составе стационарной магистрали кислорода.

### ТЕХНИЧЕСКИЕ ПАРАМЕТРЫ

Параметр	Величина
Габаритные размеры (ДхШхВ) ( $\pm 5\%$ ), мм	105x90x285
Габаритные размеры с переходником (ДхШхВ) ( $\pm 5\%$ ), мм	150x90x285
Объем увлажняющей емкости ( $\pm 5\%$ ), мл	250
Рабочее давление ( $\pm 5\%$ ), МПа	0,2-0,3
Регулировка расхода кислорода ( $\pm 5\%$ ), л/мин	1-10
Относительная влажность кислорода на выходе, % не менее	85
Масса (нетто/брутто) ( $\pm 5\%$ ), кг	0,38/0,5
Габариты упаковки (1 шт.) (ДхШхВ) ( $\pm 5\%$ ), мм	130x110x160

### МЕРЫ БЕЗОПАСНОСТИ

1. При эксплуатации температура в емкости не должна превышать 40 °С.
2. Необходимо контролировать поток кислорода во время проведения процедуры.
3. При подключении к увлажнителю дыхательной аппаратуры регулирующий вентиль расхода-мера должен быть закрыт.
4. Не допускается попадания маслянистых веществ на увлажнитель.
5. Увлажнитель должен использоваться только квалифицированным специалистом в соответствии с данным Руководством.
6. Не допускайте падений, ударов и т.д. увлажнителя.
7. Не эксплуатируйте увлажнитель в помещениях с загрязненным или запыленным воздухом.

### ОПИСАНИЕ

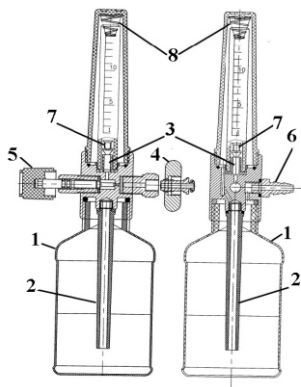
Увлажнитель состоит из емкости, ротаметра расходомера и входного и выходного штуцера(см.рис.). Емкость увлажнителя и расходомер, выполнены из пластика, вентиль расходомера

ра, входной и выходной штуцеры из стали с хромированным покрытием. Поток газа поступает на входной штуцер, и далее на ротаметр расходомера, где он измеряется и регулируется до нужного уровня, затем проходит через емкость наполненную водой, для насыщения кислорода влагой, до значений пригодных для дыхания.

Предусмотрена функция термостойкой колбы.

## ПОДГОТОВКА К ЭКСПЛУАТАЦИИ

1. При подготовке увлажнителя к использованию впервые после его приобретения проверьте соответствие его комплектности.
2. Установите увлажнитель в удобном для обслуживания месте и подключите его к кислородной магистрали. Подключите к выходному штуцеру (6) увлажнителя шланг подачи кислорода к потребителям.



- 1 - увлажняющая ёмкость;
- 2 - распылитель;
- 3 - расходомер;
- 4 - входной штуцер расходомера с накидной гайкой;
- 5 - регулирующий вентиль расходомера;
- 6 - выходной штуцер;
- 7 - ротаметр расходомера;
- 8 - амортизационная пружина

**Рис. 1**

## ЭКСПЛУАТАЦИЯ

1. Налейте дистиллированную воду в емкость увлажнителя, ориентируясь на "МИНИМУМ" и "МАКСИМУМ" значения рисок.
2. Установите требуемый поток кислорода, вращая регулирующий вентиль (5), ориентируясь на показания ротаметра расходомера (7).
3. В процессе использования увлажнителя следите за уровнем воды в увлажняющей емкости. Если уровень воды ниже значения "МИНИМУМ" перекройте поток кислорода, открутите увлажняющую емкость (1), налейте в нее дистиллированную воду до значения "МАКСИМУМ" и установите емкость на место. Снова установите вентилем требуемый расход кислорода.
4. По окончании использования увлажнителя произведите его дезинфекцию и стерилизацию.

## ОЧИСТКА

Производите дезинфекцию увлажнителя в соответствии с ОСТ 42-21-2-85. Наружные поверхности увлажнителя обрабатывают способом протирания дезинфицирующими средствами, зарегистрированными и разрешенными в РФ для дезинфекции поверхностей по режимам, регламентированным действующими документами по применению дезинфицирующих средств, утвержденными в установленном порядке.

Колба увлажнителя выполнена из термостойкого поликарбоната и допускает стерилизацию паровым методом, режим автоклавирования не более: температура 120°C, давление 0,11Мпа, время обработки 45 мин.

## ХРАНЕНИЕ И ТРАНСПОРТИРОВКА

Увлажнитель в упаковке предприятия-изготовителя должен храниться в закрытом помещении при температуре от +5 °С до +40 °С и относительной влажности до 80%.

В воздухе помещения не должно содержаться примесей, вызывающих коррозию.

Увлажнитель транспортируют всеми видами транспорта, в крытых транспортных средствах в соответствии с требованиями ГОСТ Р 50444-92 и правилами перевозки грузов, действующими на каждом виде транспорта.

Транспортировка и хранение увлажнителя без упаковки завода-изготовителя не гарантирует сохранность увлажнителя. Повреждения увлажнителя, полученные в результате транспортировки или хранения без упаковки завода-изготовителя, устраняются потребителем.

Увлажнитель не содержит вредных веществ и компонентов, представляющих опасность для здоровья людей и окружающей среды в процессе и после окончания срока службы и при утилизации.

Утилизация увлажнителя осуществляется отдельно по группам материалов, согласно соответствующей нормативной документации.

## КОМПЛЕКТАЦИЯ

Увлажнитель \_\_\_\_\_ 1 шт.

Переходник под стандарт «DIN» (под заказ) \_\_\_\_\_ 1 шт.

Руководство \_\_\_\_\_ 1 экз.

**ПРИМЕЧАНИЕ:** Предприятие-изготовитель систематически ведет работу по улучшению конструкции увлажнителя, поэтому возможны некоторые изменения, не отраженные в настоящем Руководстве.

## СВЕДЕНИЯ О СЕРТИФИКАЦИИ

**Увлажнитель кислорода XY-98BII «Armed»** соответствует техническим условиям и признан годным для эксплуатации.

Регистрационное удостоверение № ФСЗ 2008/03349 от 24.12.2008 г.

**Изготовитель:** 'Jiangsu Yuyue Medical Equipment and Supply Co., Ltd.,

Danyang, 212310, Jiangsu, China

"Цзянсу Юйюе Медикал Эквипмент и Сьюпли Ко., Лтд",

Даньянг, 212310, Джангсу, Китай

**Дистрибьютор:** ООО «Медимпорт»

630091, Новосибирская область, г. Новосибирск, ул. Советская, дом 52, пом. 14

**Срок службы - не менее 3 лет.**

Гарантийный срок – 12 месяцев с даты продажи при выполнении требований настоящего Руководства.

На быстроизнашивающиеся части гарантия не предоставляется.

Доставка в сервисный центр и обратно осуществляется за счет клиента.

**Сервисный центр:**

195197, г. Санкт-Петербург, пр. Маршала Блюхера, д. 21, корп. 3, лит. А, пом. 13-Н

**Телефоны сервисных центров:**

**Моск. обл. г. Балашиха: (495) 989-12-89**

**г. Санкт-Петербург: (812) 702-73-02**

**г. Екатеринбург: (343) 357-33-61**