

## 12. Гарантийные обязательства

- 12.1 Гарантийный срок эксплуатации мебели – 12 месяцев со дня отгрузки предприятием-изготовителем, но не более 18 месяцев со дня изготовления.
- 12.2 Потребитель лишается права на гарантийное обслуживание в следующих случаях: истечение срока гарантии; нарушение правил хранения и эксплуатации; наличие механических повреждений изделия по вине потребителя.
- Замена фурнитуры и деталей мебели, имеющих дефекты производственного характера, осуществляется при предъявлении гарантийного талона и упаковочных этикеток.
- За изделия с механическими повреждениями (бой, сколы, царапины), возникшими в процессе сборки или транспортировки, предприятие-изготовитель ответственности не несёт.
- 12.3 Рекламации в установленном порядке предъявляются предприятию-изготовителю по адресу: 603147, г. Нижний Новгород, ул. Юлиуса Фучика, д.60 или по факсу (831) 216-20-51 или по электронной почте [otk@tdask.ru](mailto:otk@tdask.ru).

## 13. Сведения о производителе, свидетельство о приемке

Стул-тумба лабораторный СТ.02.09 изготовлен в соответствии с обязательными требованиями государственных стандартов, соответствует ТУ 9452-001-68690950-2011 и признан годным для эксплуатации.

(штамп ОТК)

Серийный номер:

Дата выпуска изделия:

м.п.

Упаковщик:

Предприятие-изготовитель: **ООО МК «АСК»**  
Юридический адрес: 603016, г. Нижний Новгород,  
ул. Героя Смирнова, д.13, кв. 230.  
Место производства: 603147, г. Нижний Новгород,  
ул. Юлиуса Фучика, д.60.  
Тел.: (831) 277-03-12, 277-03-14, 277-03-18  
E-mail: [zakaz@tdask.ru](mailto:zakaz@tdask.ru) [www.tdask.ru](http://www.tdask.ru)

### ГАРАНТИЙНЫЙ ТАЛОН

Срок гарантии 12 мес. с момента ввода изделия в эксплуатацию, но не более 18 мес. с даты производства.

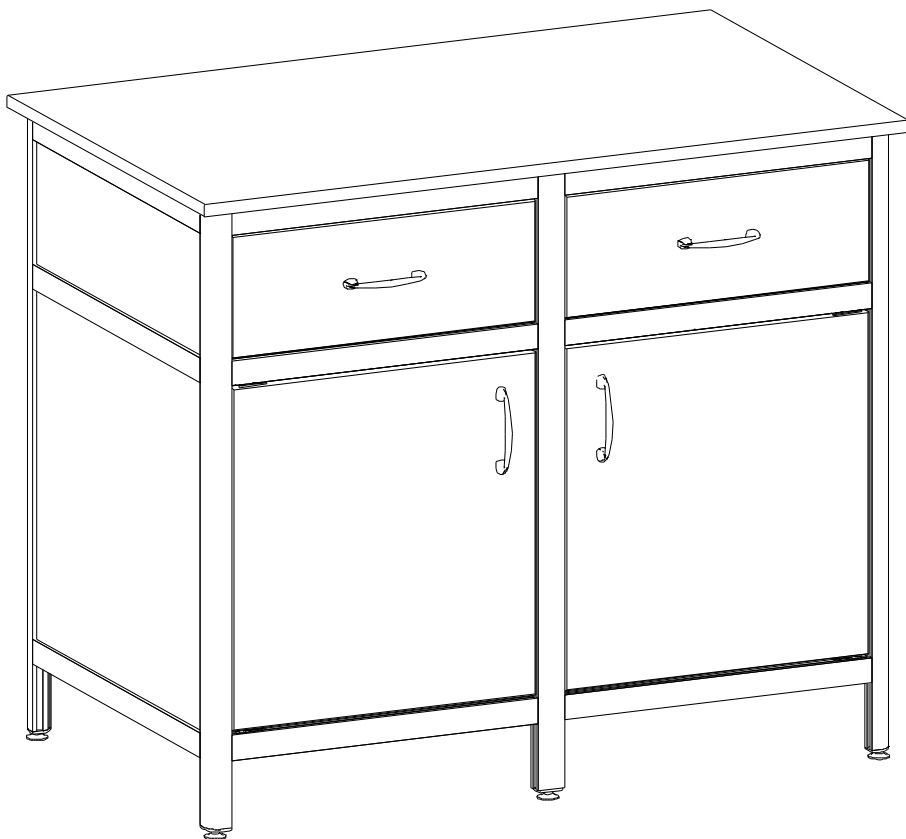
Наименование изделия	СТ.02.09 Стандарт (ПК)	
Дата ввода в эксплуатацию		
<b>Внимание! Действительным является только заполненный Гарантийный талон, заверенный печатью организации, вводящей изделие в эксплуатацию.</b>		м.п.

ООО Медицинская Компания



## Паспорт

Стол-тумба лабораторный серии Стандарт: СТ.02.09 (РК)



ТУ 9452-001-68690950-2011

г. Нижний Новгород

## 1. Введение

- 1.1 Настоящий паспорт является совмещённым документом с техническим описанием и руководством по эксплуатации.
- 1.2 Документ предназначен для ознакомления с медицинским изделием «Стол-тумба лабораторный» и устанавливает правила его эксплуатации (использования, технического обслуживания, транспортировки, хранения и т.д.).

## 2. Наименование и основные технические характеристики

Арт.	Описание	Габаритные размеры, мм			Масса, кг не более
		ширина	глубина	высота	
СТ.02.09 Стандарт (РК)	Стол-тумба лабораторный. Два ящика, два отделения с дверью и одной полкой.	1000	600	850	56

- 2.1 Стол-тумба изготовлен из алюминиевого профиля и ЛДСП панелей, устанавливается на регулируемые опоры.

**Предприятие-изготовитель оставляет за собой право без уведомления вносить в конструкцию изделий изменения, связанные с внедрением новых материалов и технологий. Изображения в паспорте, иллюстрирующее внешний вид изделия и порядок его сборки – схематические и могут отличаться от реального вида.**

## 3. Назначение

- 3.1 Стол предназначен для оснащения диагностических лабораторий медицинских учреждений. Используется для хранения и размещения на его рабочей поверхности и внутри него - химических реактивов, лабораторной посуды, документов, инструментов и расходных материалов, медицинского инвентаря, аппаратуры, материалов для исследований, и манипуляций с ними.

## 4. Комплект поставки

Наименование	Кол-во, шт.
Стол-тумба в разобранном виде с комплектом фурнитуры	1
Паспорт	1

## 10. Условия транспортировки, хранения и эксплуатации

10.1 Транспортировка должна производиться в крытых транспортных средствах любым видом транспорта в соответствии с правилами перевозки грузов, действующими на транспорте данного вида. Размещение и крепление упаковок в транспортных средствах должно обеспечивать их устойчивое положение, исключая возможность их смещения, ударов друг о друга и о стенки транспортных средств.

10.2 Условия транспортирования изделия крытыми транспортными средствами вида климатического исполнения УХЛ 4.2 должны соответствовать условиям хранения 5 по ГОСТ 15150.

10.3 Хранение должно производиться в отапливаемых и вентилируемых помещениях, расположенных в любых макроклиматических районах, в упакованном виде.

10.4 Изделие предназначено для эксплуатации внутри помещений в условиях медицинских учреждений в соответствии со своим функциональным назначением.

10.5 Нормальные условия для хранения и эксплуатации мебели – температура воздуха от +10°C до +40°C при относительной влажности 45-70%.

**Рекомендуется:** размещать предметы внутри мебели, обеспечивая равномерное распределение нагрузки (по принципу тяжёлые – ближе к краям, лёгкие – по центру), нагружая многоярусные шкафы больше в нижних секциях для лучшей устойчивости, нагрузка на полку ЛДСП не более 5кг; во избежание перекосов дверей и ящиков держать их закрытыми; регулярно проверять прочность резьбовых соединений (в частности замков) и при необходимости подтягивать их; удалять пыль сухой мягкой тканью; различные загрязнения удалять с применением средств, не содержащих абразивные частицы; проводить санитарную обработку дезинфицирующими средствами способом протирания (допускается использование раствора «Хлорамин Б» с добавлением моющих средств типа «Лотос» в кол-ве 50г на 10л раствора); периодичность обработки – до 2-х раз в сутки.

**Не допускается:** механическое повреждение деталей мебели и попадание на их поверхность влаги, растворителей и химически активных веществ; хранение в сырых неотапливаемых помещениях; установка вплотную к отопительным приборам; длительное воздействие солнечных лучей; перемещение мебели без последующей регулировки её положения относительно пола.

## 11. Порядок осуществления утилизации

11.1 Изделие после окончания использования утилизируется в соответствии с требованиями СанПиН 2.1.7.2790-2010 «Санитарно-эпидемиологические требования к обращению с медицинскими отходами» и действующими на момент

утилизации государственными правилами по утилизации медицинских изделий.

## **7. Маркировка и упаковка**

7.1 Маркировка изделия соответствует требованиям ГОСТ Р 50444 и ТУ 9452-001-68690950-2011.

7.2 На изделии присутствует этикетка с указанием: наименования и товарного знака предприятия-изготовителя; обозначения ТУ; обозначения (артикула) изделия; месяца и года выпуска; серийного номера изделия.

7.3 Упаковка выполнена в соответствии с требованиями ГОСТ Р 50444 и ТУ 9452-001-68690950-2011. Для транспортирования изделие упаковывается в короб из гофрокартона.

7.4 На транспортную тару нанесена маркировка, выполненная на бумажном ярлыке в соответствии с требованиями ГОСТ 14192, содержащая следующую информацию: наименование и товарный знак предприятия-изготовителя; обозначение ТУ, наименование и обозначение (артикул) изделия; месяц и год выпуска; манипуляционные знаки указывающие на способ обращения с упакованным грузом; количество грузовых мест и порядковый номер места; масса брутто грузового места в килограммах; габаритные размеры грузового места в миллиметрах.

## **8. Подготовка к работе**

8.1 После транспортирования или хранения в условиях отрицательных температур изделие в транспортной таре должно быть выдержано в нормальных климатических условиях не менее 3 часов.

8.2 Распакуйте компоненты изделия, освободив его от упаковочного материала.

8.3 Проверьте целостность деталей изделия методом визуального осмотра.

## **9. Меры предосторожности (противопоказания)**

9.1 К сборке и эксплуатации допускаются лица, внимательно изучившие настоящий паспорт.

9.2 Запрещается использование изделия с механическими повреждениями.

9.3 Недопустимо использовать изделие не по назначению.

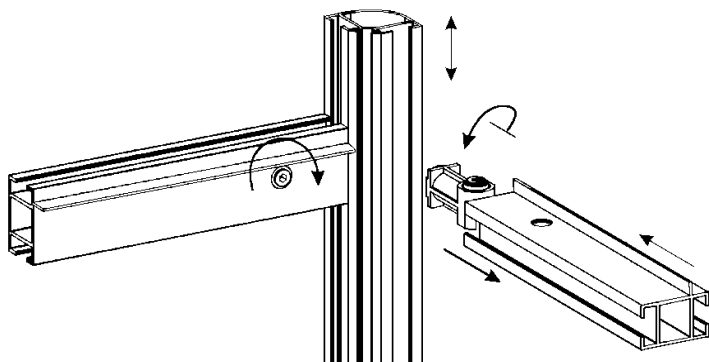
9.4 Побочные действия при применении по назначению не выявлены.

## 5. Сборка и техническое обслуживание

- 5.1 Распаковав стол, внимательно ознакомьтесь со схемой сборки, изображённой на рис.1. Согласно позициям на схеме и комплектовочной ведомости определите расположение деталей в изделии и порядок их сборки. Сборка производится на ровном полу, укрытом материалом, предотвращающим повреждение покрытия пола и деталей мебели. Подготовьте необходимые для сборки инструменты – отвёртки, молоток, рулетку или линейку, гаечный ключ 12мм для регулировки опор, шуруповёрт.
- 5.2 В вертикальные стойки боковых стенок и средней стенки [1,2,3] забейте заглушки (14,15) и вкрутите в них регулировочные опоры (16). При помощи рулетки разметьте вертикальные стойки для установки полкодержателей (17) и установите их. Порядок установки - головку закладного винта ввести в паз профиля, поворотом полкодержателя зафиксировать его на стойке; шестигранным ключом затянуть соединение (усилие не должно быть чрезмерным, чтобы не деформировать стенки алюминия профиля). Шурупами 4x16 (25) закрепите направляющие выдвижных ящиков (24), таким образом, чтобы направляющая выступала на 10мм относительно переднего края внутренней панели. В пазы ригелей [12,13] установите закладные площадки (20) для дверных петель (21). На дверях [7] шурупами (25) закрепите поворотные петли (21) и ответные планки магнитных защёлок (22); установите ручки (27).
- 5.3 При помощи ригелей [12,13] соедините вертикальные стенки, предварительно установив в пазы вертикальных стоек и ригелей задние стенки [4]. Для соединения ригеля со стойками – завести головки замков в пазы стоек; повернуть ригель с замками на 90° и, выровняв его по высоте, завернуть крепёжные винты замков.
- 5.4 Установите горизонтальные стенки [6] и зафиксируйте их шурупами с прессшайбой (18) к полкам ригелей. Установите двери [7]. Для этого потребуются ослабить крепления ригелей [12] (с установленными закладными), сдвинуть их в пазах вертикальных стоек, установить двери и снова затянуть соединение. Шурупами (26) закрепите к горизонт. нижним стенкам [6] магнитные защёлки (22) через подкладки (23). Крышку [5] установите при помощи металлических уголков (19), закрепив их саморезами с прессшайбой (18).
- 5.5 Установите стол на предназначенное для него место. Регулировкой опор обеспечьте устойчивое без перекосов положение стола. Отрегулируйте зазоры дверей - ослабляя и затягивая после сдвига винты установочных площадок поворотных петель (21).
- 5.6 Сборка выдвижных ящиков. Схема сборки ящиков показана на рис.1. Шурупами 4x16 соедините заднюю стенку, днище ящика и его фасад с металлическими боковинами направляющего механизма. На фасад ящика установите ручку. Установите в стол-тумбу собранные ящики. При необходимости отрегулируйте зазоры винтами крепёжного фасадного элемента метабоксов.
- 5.7 Техническое обслуживание перед вводом в эксплуатацию и при эксплуатации заключается во внешнем осмотре, при котором должно быть проверено: отсутствие механических повреждений влияющих на работоспособность изделия, наличие и прочность крепления, отсутствие слабо закрепленных элементов.

## 6. Комплектующая ведомость на детали и фурнитуру

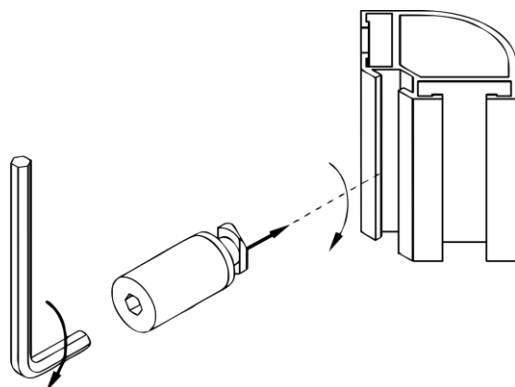
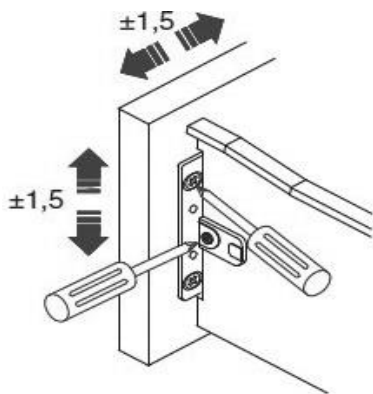
№	Наименование	Кол.
1	Ст. бок. лев. (в сборе)	1
2	Ст. бок. прав. (в сборе)	1
3	Ст. сред. (в сборе)	1
4	Ст. верт. зад.	2
5	Крышка	1
6	Ст. горизонт. нижн.	2
7	Дверь	2
8	Полка	2
9	Ст. ящ. зад.	2
10	Дно ящ.	2
11	Фасад ящика	2



№	Наименование	Кол.
12	Ригель	8
13	Ригель (однополочный)	2

№	Наименование	Кол.
14	Заглушка резьбовая	4
15	Заглушка резьбовая (для средней стойки)	2
16	Опора регулировочная	6
17	Полкодержатель	8
18	Саморез с прессшайбой	32
19	Уголок металлический	6
20	Закладная установочная площадка (для поворотной петли)	4
21	Комплект поворотных петель (для двери из ЛДСП)	2

22	Магнитная защёлка	2
23	Подкладка для магнитной защёлки	2
24	Направляющий механизм h86 (метабокс)	2
25	Шуруп 4x16	46
26	Шуруп 3.5x30	4
27	Ручка (с крепежными винтами)	4
28	Ключ шестигранный	1





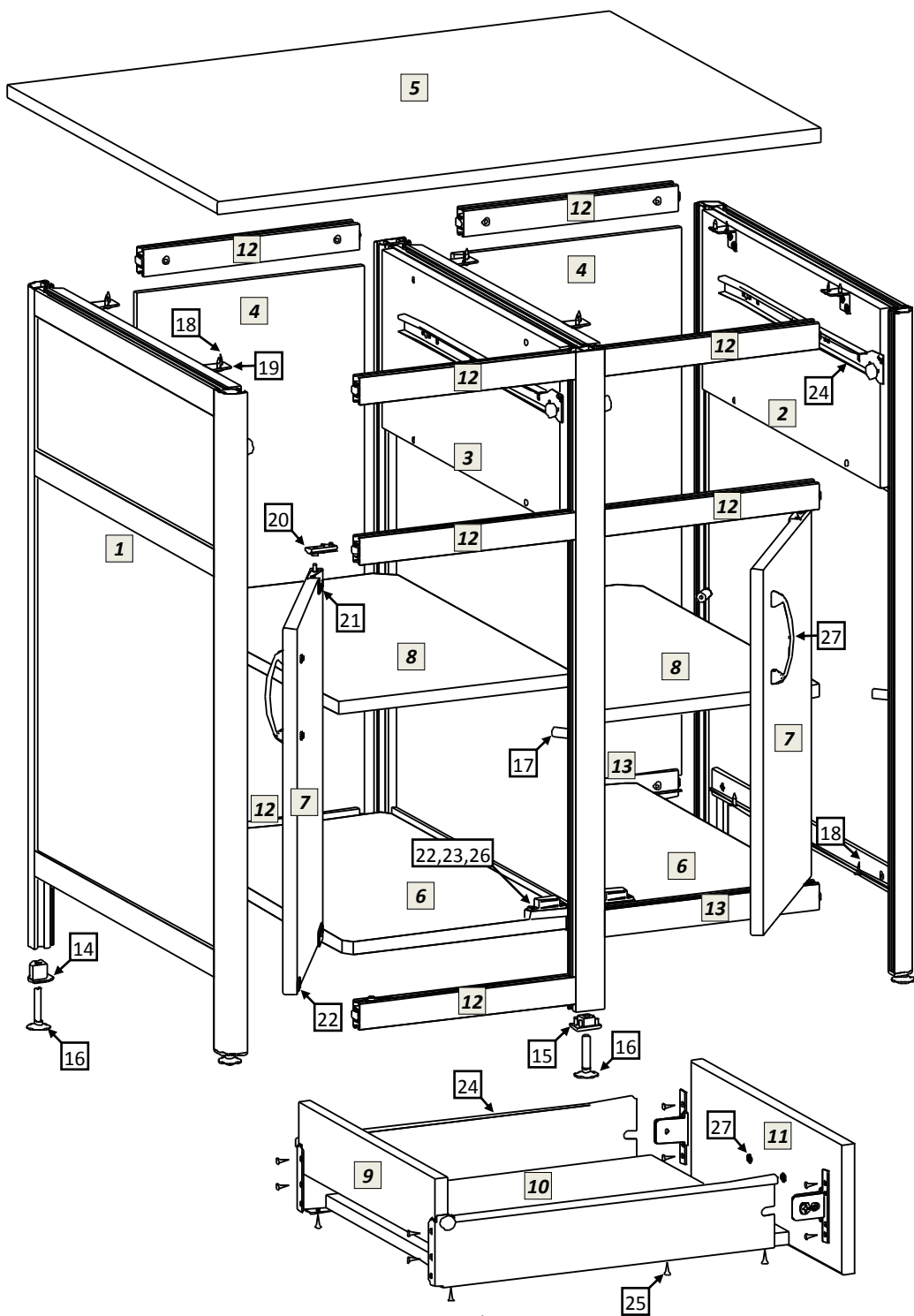


рис.1