



Кольпоскоп медицинский

Руководство по эксплуатации

Colposcope HD





Ecleris S.R.L. Francisco Laprida 4955/57, Villa Martelli,
Provincia de Buenos Aires, Argentina

Содержание

1	Маркировка	2
1.1	Расшифровка символов	2
1.2	Шильды.....	3
2	Меры предосторожности	3
2.1	Руководство по безопасности.....	3
2.2	Ответственность	5
2.3	Утилизация.....	5
3	Введение.....	5
3.1	Предназначение	6
3.2	Пользователь.....	6
3.3	Противопоказания	6
4	Инсталляция	6
4.1	Рекомендации по инсталляции	6
4.2	Проверка комплектности	7
4.3	Сборка кольпоскопа	8
4.4	Регулировка стойки	10
5	Средства управления	11
5.1	Передняя и верхняя панели блока управления.....	11
5.2	Задняя панель блока управления.....	12
5.3	Педаль	13
5.4	Панель управления видеокамеры	14
5.5	Оптимальное рабочее расстояние.....	16
5.6	Порядок работы.....	17
6	Обслуживание кольпоскопа	17
6.1	Проверка кольпоскопа	17
6.2	Очистка.....	17
6.3	Замена предохранителя	18
7	Технические характеристики	19
8	Устранение неисправностей	20
9	Техническое обслуживание	21
10	Гарантия.....	22
11	Права	23

1 Маркировка

1.1 Расшифровка символов

	Предупреждение!		Верх
	Обратитесь к инструкции по применению		Предохранитель
	Переменный ток		Видео выход
	Изделие типа BF		Стоп-кадр
	Не допускать воздействия солнечного света		Разъём для подключения видеокамеры
	Розетка заземления		Баланс белого
	Изготовитель		Разъём для подключения источника света
	Дата изготовления		Номер по каталогу
	Температурный диапазон		Серийный номер
	Утилизация по установленным правилам		Беречь от влаги
	Хрупкое, обращаться осторожно		

1.2 Шильды

Данные шильды расположены на кольпоскопе. Пользователь должен ознакомиться с ними.

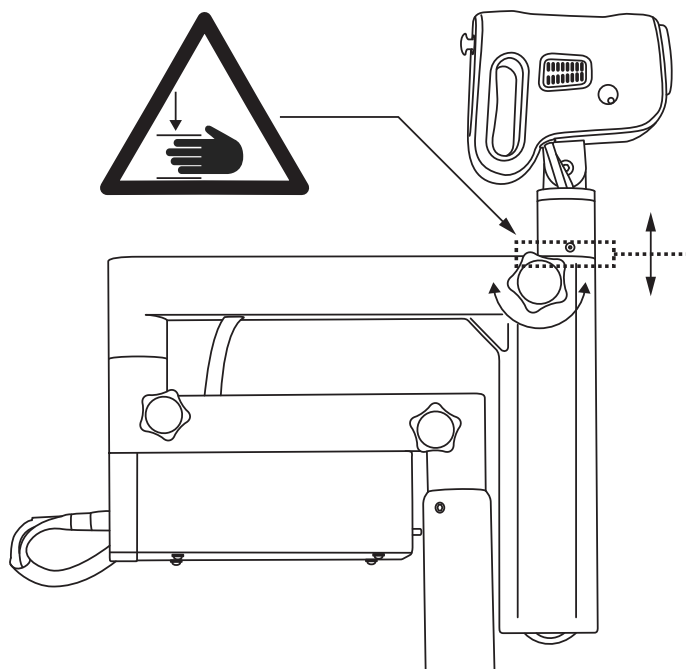


2 Меры предосторожности

2.1 Руководство по безопасности

- Во избежание удара электрическим током необходимо подключить кольпоскоп к должным образом заземленной сети питания.
- Не устанавливайте кольпоскоп вблизи источников тепла.
- Кольпоскоп должен использоваться в помещениях, где обеспечено подключение к электросети, заземленной в соответствии с установленными правилами для медицинских устройств.

- Избегайте воздействия на прибор и его принадлежности прямых солнечных лучей, пыли, повышенной вибрации и ударов.
- Кольпоскоп должен быть подключен к электросети с помощью поставляемого в комплекте сетевого кабеля.
- Разъем сети питания должен быть заземлен.
- Кольпоскоп не должен использоваться вблизи легковоспламеняющихся анестетиков.
- Соблюдайте осторожность при перемещении камеры вверх-вниз, так как существует риск зажатия руки или пальцев между плечом шарнирной стойки и основанием камеры. Используйте винтовой механизм для регулировки высоты камеры одной рукой, придерживая плечо шарнирной стойки другой рукой подальше от места соединения, чтобы не прижать пальцы.



- Не смотрите непосредственно на источник света, т.к. световой пучок очень яркий.

- Не помещайте посторонние предметы в отверстия и не ставьте емкости с жидкостями на кольпоскоп.
- Отключите кольпоскоп от электросети, если он не используется.
- Чтобы снизить влияние помех от другого работающего электрического устройства с низким уровнем защиты, рекомендуется увеличить расстояние между кольпоскопом и воздействующим на него устройством.
- Не вскрывайте кольпоскоп. Обслуживание и ремонт должны проводиться только компанией МЕДИКОМ или уполномоченным сервисом. Компания МЕДИКОМ не несет ответственность за последствия ремонта или обслуживания, выполненные неуполномоченными лицами.
- Настоящую инструкцию следует хранить рядом с кольпоскопом для обращения в случае необходимости.

2.2 Ответственность

Компания МЕДИКОМ не несет ответственности за вред или ущерб, причиненный третьим лицам в результате:

- Ненадлежащего использования кольпоскопа;
- Недостаточного изучения инструкции;
- Неправильного или ненадлежащего обслуживания кольпоскопа;
- Ремонта или манипуляций, выполненных неуполномоченными лицами;
- Использования неисправного кольпоскопа или в случае его нестабильной работы.

2.3 Утилизация

При утилизации кольпоскопа по окончании срока службы следует соблюдать установленные национальные нормы и требования законодательства по утилизации и переработке электронных компонентов.

3 Введение

Кольпоскоп медицинский TOPMED Colposcope HD это специально разработанный прибор, предназначенный для цифровой кольпоскопической диагностики в качестве альтернативы оптической кольпоскопии.

Видеокольпоскопия это метод диагностики с использованием цифрового микроскопа для увеличенной визуализации шейки матки, влагалища и наружных половых органов.

Цифровая видеокольпоскопия обеспечивает абсолютно четкое изображение высокого разрешения в режиме реального времени с большим увеличением.

Видеокольпоскопическое исследование позволяет определить тончайшие характеристики эпителия, которые невозможно увидеть невооруженным глазом и которые являются признаками патологических изменений. Данный метод особенно полезен при обследовании эндоцервикального канала при достаточном увеличении для выявления опухолевых образований, которые невозможно определить невооруженным глазом, а также для определения гистологической стадии, терапевтической эффективности, наблюдения за изменениями и мониторинга состояния пациентов, которые перенесли какое-либо лечение.

Видеокольпоскопия способствует выбору методики лечения. Метод не требует специальных подготовительных мероприятий, прост и безопасен.

3.1 Предназначение

Кольпоскоп предназначен для бесконтактного осмотра вульвы, влагалища и шейки матки с оптическим увеличением.

3.2 Пользователь

Кольпоскоп разработан для применения медицинским персоналом, специализирующимся в области гинекологии.

3.3 Противопоказания

Противопоказания и побочные эффекты отсутствуют.

4 Инсталляция

4.1 Рекомендации по инсталляции

Для инсталляции кольпоскопа не требуется участия опытного или специально обученного персонала. В дополнение к поставляемым в комплекте инструментам понадобится разводной ключ.

- Чтобы избежать несчастных случаев, вызванных перемещением различных частей кольпоскопа, рекомендуется выполнять установку вдвоем, строго следуя руководству по эксплуатации.
- Устанавливайте кольпоскоп на прочную горизонтальную поверхность с наклоном не более 5°.

4.2 Проверка комплектности

Извлеките компоненты кольпоскопа из упаковки.

Убедитесь, что кольпоскоп полностью укомплектован.

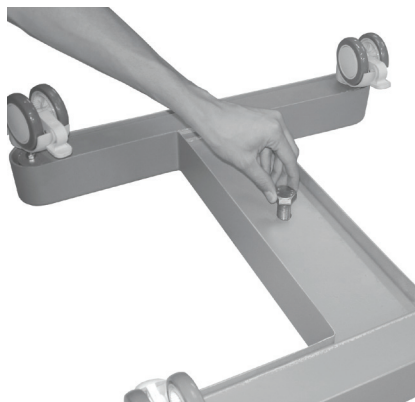
Содержимое распределено в двух коробках, в которых размещены следующие компоненты:

- Основание стойки с декоративной крышкой и 4-мя колесиками
- Колонна с болтом для крепления к основанию
- Видеокамера в сборе с подвижной частью стойки
- Блок управления
- Сетевой кабель
- Защитный чехол
- Шестигранный ключ 3 мм
- Шестигранный ключ 4 мм
- Руководство по эксплуатации

Дополнительно с кольпоскопом может поставляться:

- Стойка для ЖК-монитора
- Кабель HDMI
- Педаль
- Программное обеспечение для кольпоскопической диагностики ColpoZoom на цифровом носителе
- Компьютерная станция для кольпоскопической диагностики. Включает в себя: ноутбук, плату видеозахвата
- ЖК-монитор для визуализации видеосигнала

4.3 Сборка кольпоскопа



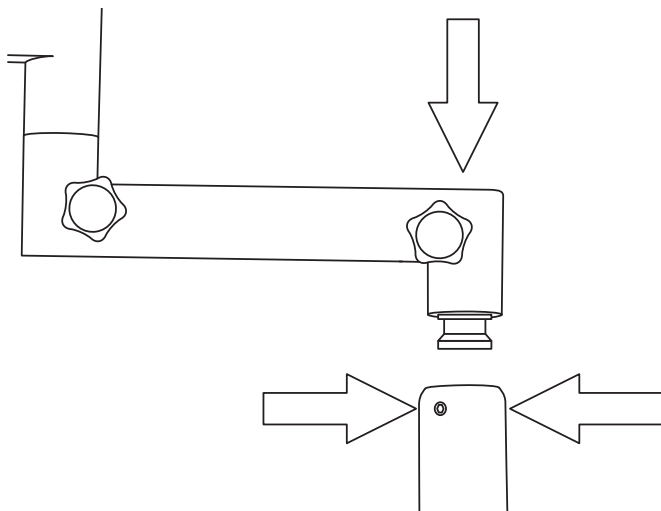
1. Поместите винт (болт) в центральное отверстие основания. Винт имеет головку с шестигранным сечением и не требует шайбы.



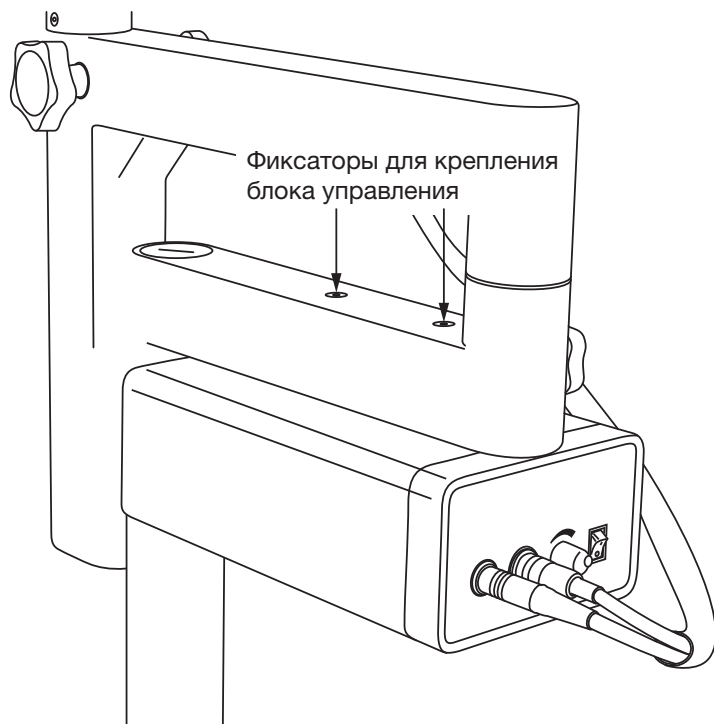
2. Установите колонну и закрутите винт на ней. Используйте разводной ключ для закрепления колонны.

После того, как колонна закреплена на основании, можно установить основание на 4 колесика и перейти к следующему этапу сборки.

3. Раскрутите 3 винта на свободном конце колонны с помощью шестигранного ключа 4 мм.
4. Установите подвижную часть стойки, поместив крепление в разъем колонны.
5. Крепко закрутите 3 винта.



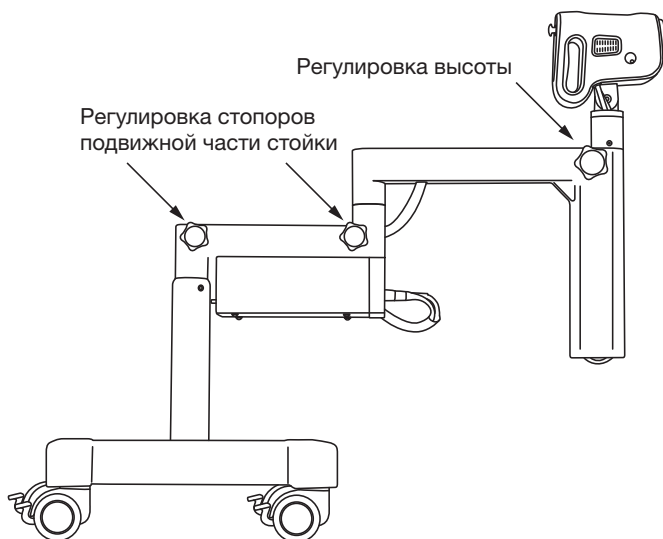
6. Ослабьте фиксаторы для крепления блока управления, расположенные на подвижной части стойки. Используйте шестигранный ключ 3 мм.
7. Поместите блок управления снизу подвижной части стойки, совмещая фиксаторы с отверстиями на верхней части блока управления.
8. Поднимите блок управления так, чтобы фиксаторы вошли в отверстия.
9. Сдвиньте блок управления назад, чтобы фиксаторы попали в направляющие и закрепили блок.
10. Закрутите фиксаторы, чтобы блок управления был надежно прикреплен к подвижной части стойки.



11. Подсоедините кабели, которые выходят из плеча к соответствующим коннекторам на панели блока управления.
12. Подсоедините сетевой кабель к разъему переменного тока и электросети.

4.4 Регулировка стойки

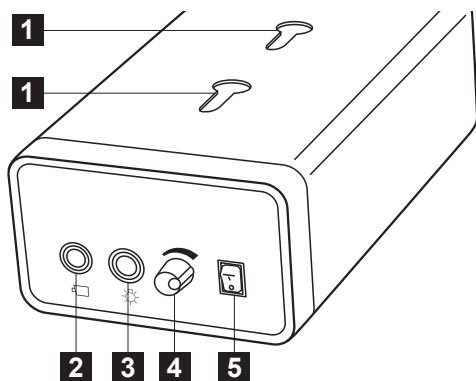
Кольпоскоп оснащен несколькими механическими стопорами для регулировки различных положений подвижной части стойки, а также высоты камеры, чтобы обеспечить стабильную фокусировку и удобство работы.



5 Средства управления

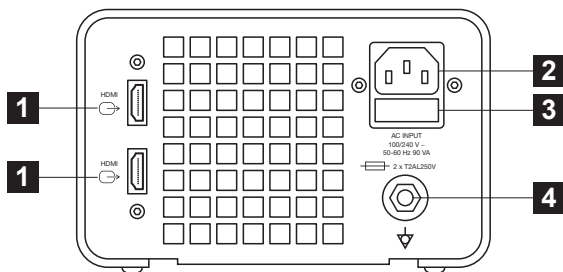
5.1 Передняя и верхняя панели блока управления

Передняя панель оснащена выключателем с сигнальным индикатором, регулятором яркости источника света и двумя разъемами для подключения источника света и видеокамеры.



- 1** Отверстия для крепления
- 2** Разъём видеосъемки
- 3** Разъем источника света
- 4** Регулятор яркости источника света
- 5** Выключатель

5.2 Задняя панель блока управления



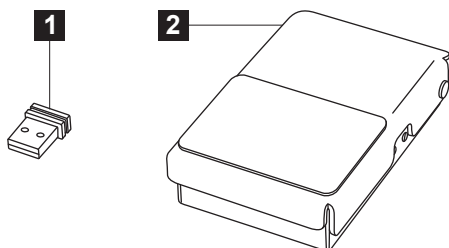
- 1** Выводы HD (2 x HDMI)
- 2** Разъем для подключения сетевого кабеля
- 3** Предохранительный блок
- 4** Розетка заземления

Для визуализации видеосигнала с кольпоскопа необходимо к видеовыходам 1 подключить ЖК-монитор и/или ноутбук с предустановленным программным обеспечением для кольпоскопической диагностики ColproZoom. Ноутбук подключается к кольпоскопу посредством специальной платы видеозахвата.

Примечание: Настройка программного обеспечения ColproZoom описана в соответствующем руководстве по эксплуатации.

5.3 Педаль

Педаль предназначена для фиксации стоп-кадров при работе кольпоскопа совместно с программным обеспечением ColproZoom.



1 USB-приемник

2 Педаль

Подключите USB-приемник, который идет в комплекте с педалью, к свободному USB-порту ноутбука. USB-приемник предназначен для установки связи между ноутбуком и педалью.

Примечание: педаль работает от одной пальчиковой батарейки (Тип AA).

5.4 Панель управления видеокамеры

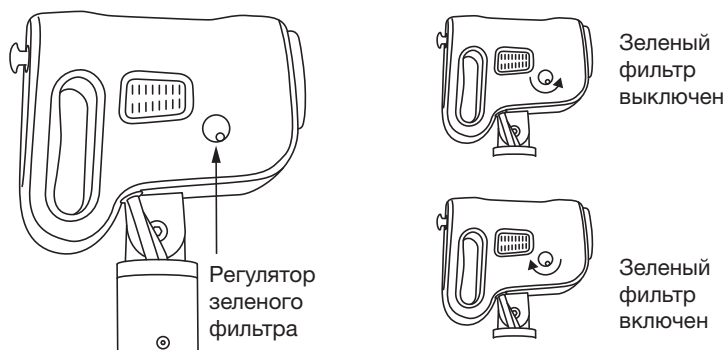


- 1** Стоп-кадр
- 2** Включение/отключение режима автофокусировки
- 3** Баланс белого
- 4** Регулировка резкости изображения в режиме ручной фокусировки.
- 5** Увеличение
- 6** Уменьшение
- 7** Зеленый фильтр

: Стоп-кадр

Функция стоп-кадра позволяет фиксировать изображение на экране. Имеется возможность приближения зафиксированного изображения для детального изучения конкретного участка.

При повторном нажатии кнопки продолжится отображение видео в режиме реального времени с последними настройками увеличения, независимо от того, какое увеличение использовалось при стоп-кадре.



AF (АФ): Автофокус

Кнопка выбора режима фокусировки: автоматическая или ручная фокусировка. По умолчанию видеосистема кольпоскопа работает в автоматическом режиме фокусировки. Для перехода в режим ручной фокусировки нажмите кнопку AF, затем с помощью джойстика (положения F+ и F-) отрегулируйте резкость изображения. Режим ручной фокусировки может потребоваться при работе на больших увеличениях. Для возврата в режим автоматической фокусировки нажмите кнопку AF повторно.

Зеленый фильтр

Регулятор зеленого фильтра на камере предназначен для активации или деактивации оптического зеленого фильтра.

Зеленый фильтр применяется для четкой визуализации кровеносных сосудов и их структуры при работе на больших увеличениях.

: Баланс белого

Баланс белого установлен на производстве и настройки хранятся в энергонезависимой памяти кольпоскопа. Тем не менее, при необходимости можно произвести настройку следующим образом:

1. Направьте свет на совершенно белую ровную поверхность, зеленый фильтр должен быть отключен.
2. Нажмите и удерживайте кнопку «Баланс белого» в течение 3 сек., затем отпустите.
3. Дождитесь, когда иконка «WB Saved» («Баланс белого сохранен») появится на дисплее.

Примечание: Настройки баланса белого сохраняются в памяти и не сбрасывается даже при отключении питания. Если необходимо установить новый Баланс белого, выполните действия 1-3 еще раз.

Z+ / Z- : Степень увеличения

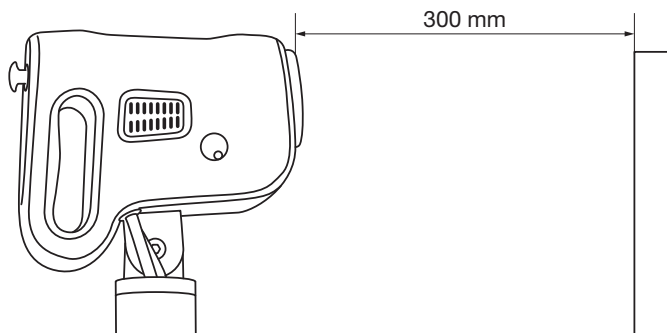
Положения джойстика Z+ и Z- предназначены для изменения степени увеличения.

Примечание: На экран выводится показатель увеличения с двумя десятичными знаками, например: 20.00x. Это означает, что соотношение между реальным размером объекта и изображением на экране составляет 20 раз.

Если показатель увеличения имеет символ «D» на конце, это означает, что изображение увеличено в цифровом формате. Например, 20.00x D.

5.5 Оптимальное рабочее расстояние

Оптимальное рабочее расстояние между объектом визуализации и передней частью камеры составляет 300 мм. Хотя кольпоскоп может фокусироваться и на других расстояниях с меньшим увеличением, рекомендуется работать на расстоянии 300 мм, чтобы обеспечить качественную фокусировку.



5.6 Порядок работы

1. Подключите кольпоскоп к электросети.
2. Переведите выключатель на блоке управления в положение I.
3. Отрегулируйте положение видеокамеры кольпоскопа в пространстве.
4. Начните осмотр, используя панель управления кольпоскопа.

6 Обслуживание кольпоскопа

6.1 Проверка кольпоскопа

Чтобы обеспечить эффективную работу кольпоскопа, рекомендуется проводить его ежегодную проверку. Проверку должен проводить только квалифицированный персонал.

Ежегодная проверка включает:

- Очистку внешних поверхностей.
- Проверку электрических соединений и состояние проводов и коннекторов.
- Проверку функций кольпоскопа.
- Проверку параметров электробезопасности.

Рекомендуется вносить записи по профилактическому обслуживанию в сервисный лист, с указанием вида выполненных работ, ФИО и подписи персонала, выполнившего работы, даты выполнения. Должным образом заполненный сервисный лист дает быстрый доступ к данным по выполненным работам.

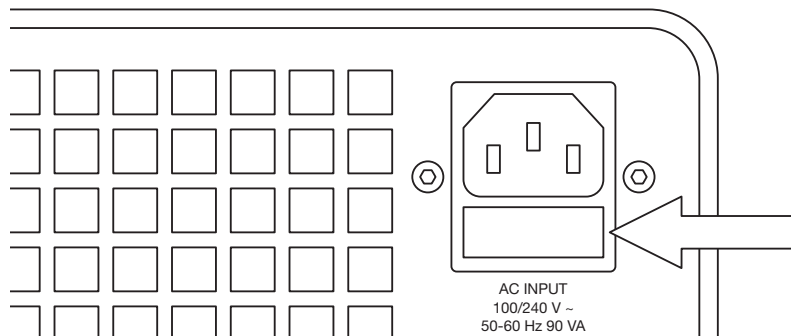
6.2 Очистка

Корпус кольпоскопа рекомендуется протирать слегка влажной тканью, смоченной слабым мыльным раствором. Будьте осторожны и избегайте попадания жидкости внутрь видеокамеры и блока управления кольпоскопа.

Предупреждение: Предварительно, до проведения чистки, отключите кольпоскоп от электросети. Не стерилизуйте части кольпоскопа. Не используйте чистящие средства.

6.3 Замена предохранителя

1. Отсоедините сетевой кабель от источника света.
2. Ниже блокировочного коннектора сетевого кабеля расположена небольшая пластиковая прямоугольная крышка, за которой находится гнездо с предохранителями. С помощью отвертки снимите крышку.



3. Извлеките поврежденный предохранитель и замените его на новый.
4. Используйте предохранители в соответствии с маркировкой на кольпоскопе.
5. Установите пластиковую крышку в прежнее положение.
6. Подсоедините сетевой кабель к блоку управления и электросети.
7. Включите кольпоскоп.

7 Технические характеристики

Напряжение питания	100-240В, 50-60Гц
Предохранители	T2AL250V
Тип тока	Переменный
Потребляемая мощность	90 Вт
Класс	I
Тип изделия	BF
Степень защиты	IPX01
Масса	57 кг ±1 кг (с упаковкой)
Условия эксплуатации	Температура: -10 °С to 40 °С, Влажность: 10 % - 80 % (неконденсирующийся), Давление: 700 гПа - 1060 гПа
Условия хранения и транспортировки	Температура: -20 °С to 50 °С, Влажность: 10 % - 95% (неконденсирующийся), Давление: 500 гПа - 1060 гПа
Интенсивность света	> 20000 Лк на расстоянии 300 мм
Фокусное расстояние	240-300 мм
Поле зрения	90x50 мм на расстоянии 300 мм при минимальном увеличении.
Увеличение	35x оптическое. 46x цифровое
Зона освещенности	120 мм
Разрешение	1280x720 точек
Частота обновления	60 Гц
Средства управления и команды	Зум, автофокус, ручной фокус, стоп-кадр, баланс белого, зеленый фильтр, регулировка интенсивности света
Тип подсветки	Коаксиальный
Оптический фильтр	Зеленый
Видео выход	HDMI x 2

8 Устранение неисправностей

В таблице ниже приводится описание наиболее частых проблем и способы их решения.

Проблема	Возможная причина	Меры
Кольпоскоп не включается	Нет подключения к электросети	Подключите сетевой кабель к электросети
	Сетевой кабель не исправен	Замените кабель питания
	Поврежден сетевой кабель	Замените кабель питания
	Предохранитель поврежден или перегорел	Замените предохранитель
Камера не включается. Индикаторы на кнопках камеры не горят и не загораются при нажатии кнопок	Блок управления выключен	Включите блок управления с помощью соответствующего выключателя
	Не подключен видео кабель	Проверьте соединение между видео кабелем и передней панелью блока управления
Камера не излучает свет	Не подключен видео кабель	Проверьте соединение между видео кабелем и передней панелью консоли
	Не подключен коннектор источника свет	Проверьте соединение между кабелем подсветки и разъемом подсветки на передней панели блока управления
Отсутствует изображение на мониторе	Монитор выключен	Включите монитор.
	Не корректные видео настройки монитора	Выберите соответствующий видео вход монитора (HDMI-вход)
	HDMI кабель не подсоединен или подключен не правильно	Проверь правильность подключения HDMI кабеля
	Блок управления отключен	Включите блок управления
	Отсутствует подсветка	Включите подсветку с помощью регулятора на передней панели блока управления
Изображение на мониторе имеет некорректную цветопередачу	Баланс белого не отрегулирован должным образом	Выполните регулировку баланса белого (См. раздел Баланс белого)
	Настройка цветопередачи на мониторе не корректна	Отрегулируйте цвета на мониторе в соответствии с указаниями производителя
	Включен зеленый фильтр	Отключите зеленый фильтр. (См. раздел Зеленый фильтр)
Не производится автоматическая фокусировка	Функция авто фокуса отключена	Включите функцию авто фокуса (См. раздел Автофокус)
	Автофокус включен, но изображение расположено не по центру экрана	Расположите по центру изображение, на котором необходимо произвести автофокусировку
	Область обзора находится за пределами видимости кольпоскопа	Скорректируйте расстояние от области обзора. (См. раздел Оптимальное рабочее расстояние)
	Излишняя степень увеличения для расстояния от области обзора	Уменьшите степень увеличения (См. раздел Степень увеличения)
	Центральная область изображения имеет несколько фокусных расстояний	Отключите функцию автофокуса и выполните фокусировку вручную
Изображение остается неподвижным	Включена функция Фото	Отключите функцию Фото (См. раздел Фото)

9 Техническое обслуживание

Ремонт и обслуживание кольпоскопа медицинского TOPMED Colposcope HD должен проводить только квалифицированный технический персонал.

Для ускорения ремонта и замены продукции в течение гарантийного срока рекомендуется следующая процедура:

8. Свяжитесь с сервисным отделом местного дистрибьютора или офисом МЕДИКОМ.
9. Предоставьте подробную информацию о проблеме.
Необходимо сообщить следующие данные об изделии:
 - ФИО владельца (или наименование ЛПУ).
 - Адрес владельца.
 - ФИО контактного лица, номер телефона и email.
 - Артикул или наименование изделия и серийный номер.
 - Описание проблемы.
10. Если проблему нельзя решить удаленно, необходимо отправить кольпоскоп на ремонт.

Если необходимо отправить кольпоскоп в офис МЕДИКОМ, следует использовать оригинальную упаковку, чтобы избежать повреждения при транспортировке. Компания МЕДИКОМ не несет ответственность за повреждения или дефекты, возникшие при транспортировке по причине отсутствия надлежащей упаковки.

10 Гарантия


Компания МЕДИКОМ подтверждает, что кольпоскоп медицинский TOPMED Colposcope HD прошел контроль качества, и в процессе предпродажной подготовке не было выявлено никаких несоответствий. Таким образом, при соблюдении условий использования, указанных в настоящей инструкции, компания МЕДИКОМ гарантирует соответствующую техническую поддержку. Гарантийный срок составляет 18 месяцев с момента продажи.

Компания МЕДИКОМ не несет ответственности за повреждения, причиненные кольпоскопу медицинскому TOPMED Colposcope HD в связи с неправильным применением, небрежным обращением, ненадлежащим очищением или хранением. Действия по ремонту, выполненные не уполномоченным компанией МЕДИКОМ персоналом, аннулируют гарантию.

11 Права

Все права, связанные с настоящим руководством по эксплуатации защищены. Части руководства по эксплуатации не могут быть воспроизведены каким-либо способом без предварительного письменного согласия компании МЕДИКОМ, а также не могут быть воспроизведены с помощью средств электронной обработки данных.

Информация, содержащая в настоящем руководстве по эксплуатации, может быть изменена без предварительного уведомления и не возлагает никакой ответственности на компанию МЕДИКОМ.

 Ecleris S.R.L. Francisco Laprida 4955/57, Villa Martelli, Provincia de Buenos Aires, Argentina

Организация уполномоченная на принятие претензий: ООО «МЕДИКОМ», Россия, 129301, Москва, ул. Космонавтов, д. 18, корп. 2, этаж 4, пом. III, комн. 3-5, телефон +7 (495) 651-91-16, info@medikom.ru

Регистрационное удостоверение № РЗН 2017/6192 от 04.09.2017

