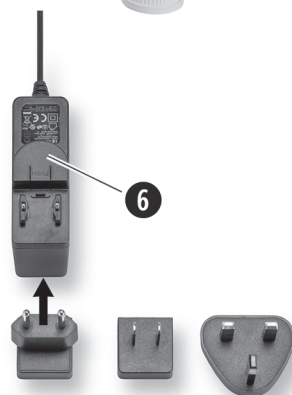
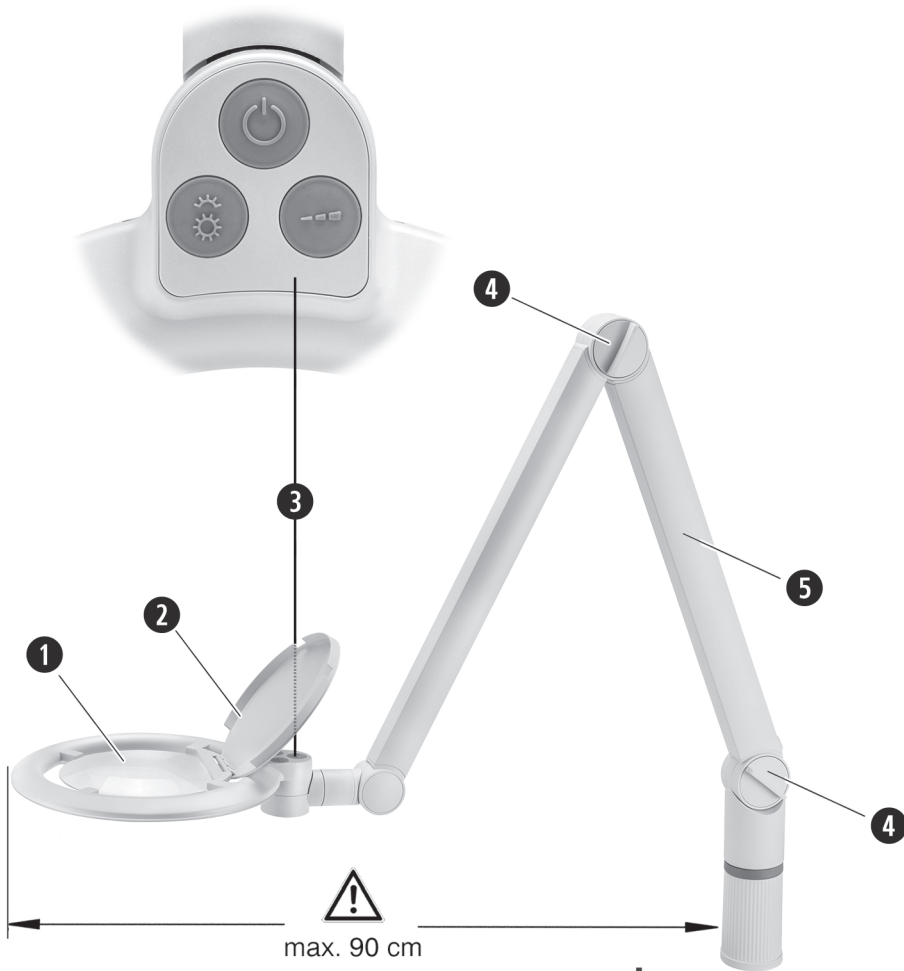
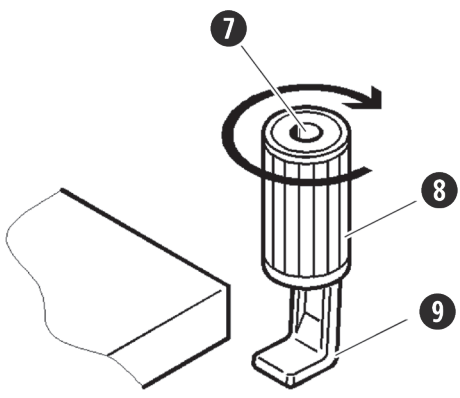


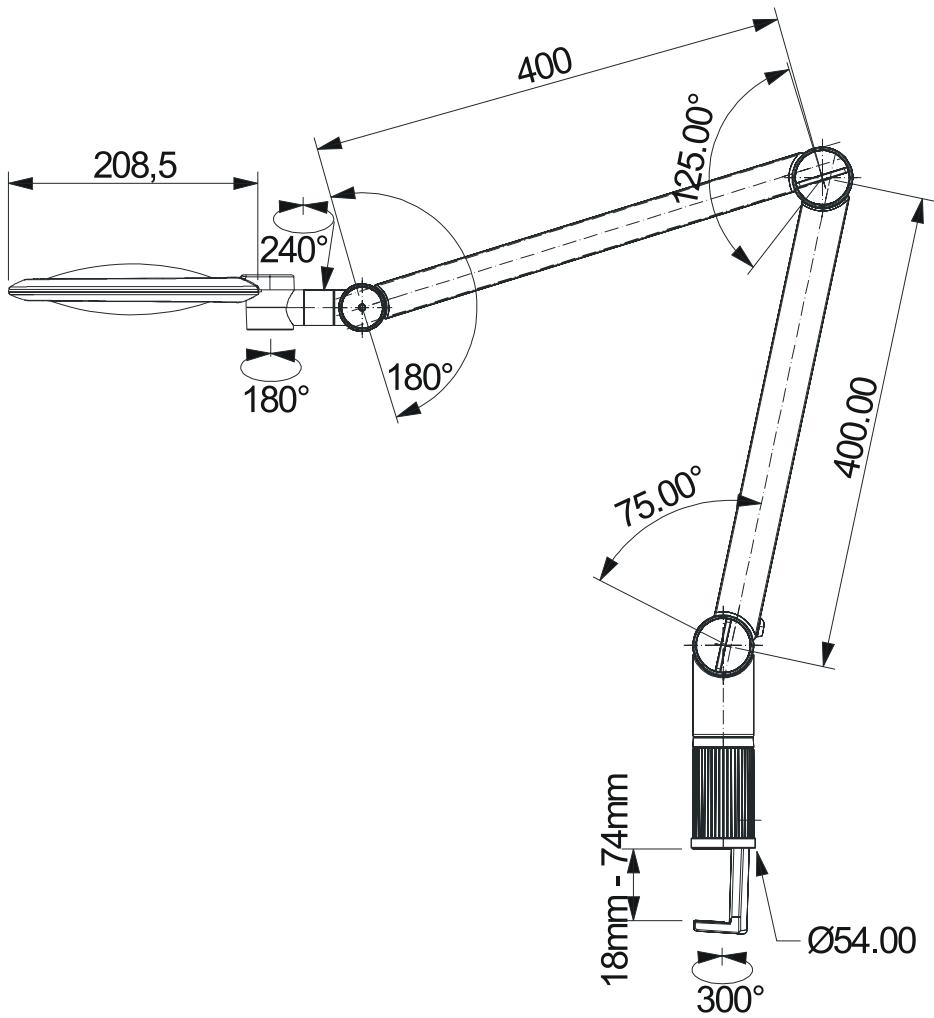
# varioLED+

**Bedienungsanleitung**  
**User Manual**  
**Mode d'emploi**  
**Istruzioni d'uso**  
**Manual de instrucciones**  
**Gebbruiksaanwijzing**  
**Betjeningsvejledning**  
**Bruksanvisning**  
**Käyttöopas**  
**Instrukcja obsługi**  
**Provozní návod**  
**Руководство по эксплуатации**  
**サービスマニュアル**









Deutsch.....	5
English.....	7
Français.....	9
Italiano.....	11
Español.....	13
Nederlands.....	15
Dansk.....	17

Svenska.....	19
Norsk.....	21
Suomi.....	23
Polski.....	25
Česky.....	27
Русский.....	29
日本語.....	31

## Deutsch

Sie haben ein Qualitätsprodukt aus dem Hause Eschenbach erworben, das nach modernsten Fertigungsverfahren in Deutschland hergestellt wurde, ein Markenprodukt „Made in Germany“. Wir beglückwünschen Sie zu dieser Entscheidung.

Die Linse aus hochwertigem, unzerbrechlichem PXM®-Material ist mit cera-tec® Hartbeschichtung geschützt. Kratzfestigkeit ist ein entscheidendes Kriterium für Qualität und Gebrauchsdauer der Linse.

### Sicherheitshinweise



- ▶ Blendungs- und Verletzungsgefahr! Sehen Sie niemals mit optischen Geräten in die Sonne oder eine andere helle Lichtquelle!
- ▶ Nicht direkt in die LED-Beleuchtung blicken!
- ▶ Brandgefahr! Linsen in optischen Geräten können bei unsachgemäßer Handhabung oder Lagerung durch die „Brennglaswirkung“ erhebliche Schäden anrichten! Achten Sie darauf, dass optische Linsen nie ohne Abdeckung in der Sonne liegen!
- ▶ Schützen Sie Ihre Lupenleuchte vor Stoß oder Schlag, Feuchtigkeit und übermäßiger Wärme! Legen Sie Ihre Lupenleuchte nie auf Heizkörper oder in die Sonne.
- ▶ Die Klemmschrauben ④ müssen bei der Verwendung der Lupenleuchte festgeschraubt sein!
- ▶ Die Lichtquelle dieser Leuchte darf nur vom Hersteller oder einem von ihm beauftragten Servicetechniker oder einer vergleichbar qualifizierten Person ersetzt werden.
- ▶ Diese Lupenleuchte ist nur für den Betrieb in Innenräumen geeignet.
- ▶ Verwenden Sie die Lupenleuchte nicht in der Nähe von Behältern, die mit Wasser gefüllt sind!
- ▶ Stolpergefahr! Achten Sie darauf, dass die Anschlussleitung keine Gefahr darstellt! Wickeln Sie die Anschlussleitung nicht um die Lupenleuchte!
- ▶ Das Produkt darf nur mit dem mitgelieferten Netzteil und den zugehörigen Adaptern verwendet werden.

- ▶ Machen Sie auch andere Personen und besonders Kinder auf diese Gefahren aufmerksam!
- ▶ Die Schraube (⑩) am Kopfgelenk darf nicht aufgeschraubt werden.

### Die Bedienelemente

- ① Linse
- ② Schutzdeckel
- ③ Bedienpanel mit:
  - Ein-/ Austaster
  - Dimmtaster
  - Segmenttaster
- ④ Klemmschrauben
- ⑤ Schwenkstativ
- ⑥ Mehrbereichssteckernetzteil mit Anschlussleitung (110-240V~/50-60Hz)
- ⑦ Bohrung für Schwenkstativ
- ⑧ Klemmzylinder
- ⑨ Tischklemme
- ⑩ Linsenhalter
- ⑪ Schraube Kopfgelenk und oberstes Armgelenk (Inbus Größe 4)

### Bestimmungsgemäßer Gebrauch

Dieses Produkt ist ausschließlich zur vergrößerten Darstellung von Details im häuslichen und industriellen Bereich bestimmt.

### Inbetriebnahme

1. Schrauben Sie die Tischklemme ⑨ mit dem Klemmzylinder ⑧ an einer Tischplatte fest.
2. Stecken Sie das Schwenkstativ ⑤ in die Bohrung ⑦ der Tischklemme ⑨. Stecken Sie den geeigneten Länderadapter auf das Steckernetzteil.
3. Stecken Sie das Steckernetzteil ⑥ in eine ordnungsgemäß angeschlossene Netzsteckdose.
4. Öffnen Sie die Linsenabdeckung ②. Die Linsenabdeckung ist nur geschnappt und kann bei Bedarf auch ganz abgenommen werden.
5. Drücken Sie den großen, mittig angeordneten Taster, um die Lupenleuchte einzuschalten. Drücken Sie den linken Taster, um von Segmentbeleuchtung auf Ringbeleuchtung umzuschalten. Um eine der drei Intensitätsstufen (100%, 40%, 60%) auszuwählen, drücken Sie den rechten Taster.

6. Beim Ausschalten werden eingestellte Werte (Segment- oder Ringbeleuchtung sowie Intensitätsstufe) gespeichert und bleiben beim Wiedereinschalten erhalten.
7. Stellen Sie die Lupenleuchte auf die gewünschte Arbeitshöhe ein.
8. Drücken Sie den großen, mittig angeordneten Taster, um die Lupenleuchte auszuschalten.
9. Um das Gerät von der Netzstromversorgung zu trennen, ziehen Sie das Steckernetzteil ❸ aus der Steckdose.
10. Nach der Benutzung schließen Sie den Schutzdeckel ❷, um die Linse ❶ vor Staub und Verunreinigungen zu schützen und als Vorbeugung gegen Brennglaswirkung bei Sonneneinstrahlung.

### Zubehör

Für spanabhebende, staubende Arbeiten ist ein transparenter Linsenschutz zum Anklemmen unter der Linse erhältlich. (Artikelnummer: 277702).

### Pflegehinweise

Wenn die Lupenleuchte nicht benutzt wird, sollte die Linsenabdeckung ❷ geschlossen werden.

### Vor der Reinigung ziehen Sie das Steckernetzteil aus der Steckdose!

Reinigen Sie Gehäuse und Stativ mit einem feuchten Tuch. Reinigen Sie die Linse ❶ mit einem weichen, fusselfreien Tuch (z.B. Brillenputztuch). Bei stärkerer Verschmutzung (z.B. Fingerabdrücke) reinigen Sie die Linse ❶ vorsichtig mit einem feuchten Tuch.


Verwenden Sie keine Seifenlösungen, die Weichmacher enthalten, alkoholische Lösungsmittel und keine scheuernden Reinigungsmittel! Die Linse ❶ könnte sonst zerstört werden.

### Technische Daten

- ▶ **Optik:** 27773 27776
  - Brechkraft: 3,55 dpt 6,0 dpt
  - Vergrößerung: 1,9x 2,5x
  - Durchmesser: 132mm 132mm
  - Beschichtung: cera-tec® Hartbeschichtung
- ▶ **Beleuchtung:**
  - dreistufig regelbar: 40%, 60%, 100%
  - Beleuchtungsstärken (Ring): 6000 lx, 3500 lx, 2400 lx (200 mm)
  - Lichtstrom: (max. ca. 1000 lm)
  - Farbtemperatur: ca. 6500 K
  - Ra: > 85
- ▶ Energieeffizienzklasse: A
- ▶ Leistung: 12 W
- ▶ Spannung: 110 – 240 V / 50 – 60 Hz
- ▶ Lager-/Betriebstemp.: +5 °C bis +45 °C
- ▶ Schutzart
  - Gerät: IP40
  - Netzteil: IP20
- ▶ Gewicht: 27773 27776
  - 1300 g 1370 g

### Entsorgung

Dieses Produkt unterliegt der europäischen WEEE-Richtlinie über Elektro- und Elektronik-Altgeräte in ihrer jeweils aktuell gültigen Fassung. Entsorgen Sie Ihr Altgerät  nicht mit dem Hausmüll, sondern über einen zugelassenen Entsorgungsbetrieb oder über Ihre kommunale Entsorgungseinrichtung. Beachten Sie dabei die in Ihrem Land geltenden Vorschriften. Setzen Sie sich im Zweifelsfall mit Ihrer Entsorgungseinrichtung in Verbindung. Führen Sie alle Verpackungsmaterialien einer umweltgerechten Entsorgung zu.

Batterien dürfen nicht in den Hausmüll gelangen oder verbrannt werden, sondern müssen gemäß den örtlichen Vorschriften zur Entsorgung von Sondermüll entsorgt werden. Benutzen Sie dazu die vorhandenen Sammelstellen. 

## Gewährleistung

Wir gewähren im Rahmen der gesetzlichen Bestimmungen die Funktion des in dieser Anleitung beschriebenen Produktes in Hinsicht auf auftretende Mängel, die auf Fabrikationsfehler oder Materialfehler zurückzuführen sind. Bei Schäden durch unsachgemäße Behandlung, auch bei Beschädigung durch Fall oder Stoß, besteht kein Gewährleistungsanspruch. Gewährleistung nur durch Nachweis über Kaufbeleg!

## English

You have purchased a quality product from the Eschenbach company that was "Made in Germany" using state-of-the-art manufacturing processes. We congratulate you on your decision.

The lens of high-quality, unbreakable PXM<sup>®</sup> material is protected with a cera-tec<sup>®</sup> hard coating. Scratch-resistance is an important aspect of the quality and useful life of the lens.

## Safety Instructions



- ▶ Danger of glare and injury!  
Never look directly into the sun or other bright light sources using optical devices!
- ▶ Do not look directly into the LED lamp!
- ▶ Danger of fire! Lenses in optical devices can cause significant damage by focusing light to generate heat if handled or stored improperly. Be careful never to leave optical lenses lying in direct sunlight!
- ▶ Protect your magnifying light from impacts, moisture and excess heat. Never lay your magnifying light on a radiator or in direct sunlight.
- ▶ The clamping screws ④ must be screwed in tight during use of the magnifying light!
- ▶ The light source of this luminaire may only be replaced by the manufacturer or a service technician appointed by him or a comparable qualified person.
- ▶ This magnifier lamp is only suitable for indoor use.
- ▶ Never use the magnifying light near to containers filled with water!

- ▶ Risk of tripping! Make certain that the power cord does not pose a danger. Do not wind the power cord around the magnifying light.
- ▶ The product may only be used with the supplied mains adapter and its adapters.
- ▶ Inform other persons, particularly children, of these dangers.
- ▶ The screw ⑪ on the head joint may not be unscrewed.

## The Operating Elements

- ① Lens
- ② Protective lid
- ③ Control panel with:
  - On/Off button
  - Dimmer switch
  - Segment button
- ④ Clamping screws
- ⑤ Pivot arm
- ⑥ Multi-range AC adapter with power cord (110-240V~/50-60Hz)
- ⑦ Hole for pivot arm
- ⑧ Clamping cylinder
- ⑨ Table clamp
- ⑩ Lens holder
- ⑪ Screw head joint and upper arm joint (hex size 4)

## Intended use

This product is intended exclusively for the enlarged display of details in the domestic and industrial sector.

## Setting Up

1. Screw the table clamp ⑨ to a table surface with the clamping cylinder ⑧.
2. Plug the swivel stand ⑤ into the hole ⑦ in the table clamp ⑨. Plug the appropriate country adapter into the mains adapter.
3. Plug the AC adapter ⑥ into a properly connected power socket.
4. Open the lens cover ②. The lens cover is only snapped on and can be removed completely if required.
5. Press the large button in the middle to switch on the magnifier lamp. Press the left button to switch from segment lighting to ring lighting. To select one of the three intensity levels (100%, 60%, 40%), press the right button.

6. When switched off, the set values (segment or ring lighting as well as intensity level) are stored and remain stored when switched on again.
7. Position the magnifying light at the desired working height.
8. Press the large button in the middle to turn off the magnifier lamp.
9. To disconnect the device from the power supply, unplug the AC adapter ⑥ from the socket.
10. Close the protective cover ② after use to protect the lens ① from dust and contamination and to prevent the burning lens effect when exposed to sunlight.

## Accessories

A transparent lens protection for clamping under the lens is available for work that generates dust, chips, etc. (article number: 277702).

## Care Instructions

When the magnifier lamp is not in use, the lens cover ② should be closed.

### **Pull the AC adapter out of the socket before cleaning!**

Clean the housing and arm with a damp cloth. Clean the lens ① with a soft, lint-free cloth (e.g. glasses cleaning cloth). In case of heavy soiling (e.g. fingerprints), clean the lens ① carefully with a damp cloth.

Do not use any soap solutions that contain softening agents, alcohol-based solvents or abrasive cleansers! These could destroy the lens ①.

## Technical Data

- |                           |                                    |         |
|---------------------------|------------------------------------|---------|
| ▶ Optics:                 | 27773                              | 27776   |
| • Refractive power:       | 3,55 dpt                           | 6,0 dpt |
| • Magnification:          | 1,9 x                              | 2,5 x   |
| • Diameter:               | 132 mm                             | 132 mm  |
| • Coating:                | cera-tec® hard coating             |         |
| ▶ Lighting:               |                                    |         |
| • Three-stage adjustable: | 40 %, 60 %, 100 %                  |         |
| • Illuminance (ring):     | 6000 lx, 3500 lx, 2400 lx (200 mm) |         |

- |                            |                          |        |
|----------------------------|--------------------------|--------|
| • Luminous flux:           | (max. approx. 1000 lm)   |        |
| • Colour temperature:      | approx. 6500 K           |        |
| • Ra:                      | > 85                     |        |
| ▶ Energy efficiency class: | A                        |        |
| ▶ Power output:            | 12 W                     |        |
| ▶ Voltage:                 | 110 – 240 V / 50 – 60 Hz |        |
| ▶ Storage/operating temp.: | +5 °C to +45 °C          |        |
| ▶ Protection type:         |                          |        |
| Device:                    | IP40                     |        |
| Mains adapter:             | IP20                     |        |
| ▶ Weight:                  | 27773                    | 27776  |
|                            | 1300 g                   | 1370 g |

## Disposal

- ▶ This product is subject to the European WEEE Directive on waste electrical and electronic equipment in its currently valid version. Dispose of your product via a certified disposal facility or your municipal disposal facility, not in the household waste. Observe the rules applicable in your country. In case of doubt, contact your disposal facility. Dispose of all packaging materials in an environmentally friendly manner.
- ▶ Batteries may not be thrown out in the household waste or be incinerated, but must be disposed of according to local regulations for disposal of hazardous waste. Use the existing collection points.



## Warranty

Within the framework of the applicable statutory provisions, we provide a warranty for the functioning of the product described in this manual with regard to faults arising in connection with manufacturing errors or material errors. In event of damage due to improper handling, including damage from a fall or impact, no warranty claim exists. Warranty claims are only accepted upon presentation of the sale receipt!



## Français

Vous venez d'acquérir un produit de qualité des établissements Eschenbach qui a été fabriqué en Allemagne selon des procédés de fabrication de pointe, c'est un produit «Made in Germany». Toutes nos félicitations pour votre achat !

La lentille fabriquée en matériau incassable de qualité PXM® est protégée par un revêtement dur cera-tec®. La résistance aux rayures est un critère décisif assurant la qualité et la longévité de la lentille.

### Consignes de sécurité



- ▶ Risque d'éblouissement et d'accident !  
En cas d'usage d'appareils optiques, ne regardez jamais vers le soleil ou vers une autre source lumineuse !
- ▶ Ne pas regarder directement dans l'éclairage LED !
- ▶ Risque d'incendie ! En cas de manipulation ou d'entreposage non conforme, les lentilles des appareils optiques peuvent provoquer des dommages considérables en raison de «l'effet verre ardent» ! Veillez à ne jamais laisser de lentilles optiques sans recouvrement au soleil !
- ▶ Protégez votre lampe-loupe de tous chocs et impacts, de l'humidité et de la chaleur excessive ! Ne posez jamais votre lampe-loupe sur des radiateurs ou au soleil.
- ▶ En cas d'utilisation de la lampe-loupe, les vis d'arrêt ④ doivent être vissées fermement !
- ▶ La source lumineuse de cette lampe ne doit être remplacée que par le fabricant ou l'un de ses techniciens SAV mandatés, ou par une autre personne de qualification similaire.
- ▶ Cette lampe-loupe convient uniquement à une utilisation en intérieur.
- ▶ N'utilisez pas la lampe-loupe à proximité de récipients remplis d'eau !
- ▶ Risque de trébuchement ! Veillez à ce que la conduite de raccordement ne représente aucun danger ! N'enroulez pas la conduite de raccordement autour de la lampe-loupe !

- ▶ Le produit doit être seulement utilisé avec le bloc d'alimentation secteur livré et les adaptateurs correspondants.
- ▶ La vis ⑪ sur l'articulation de la tête ne doit pas être vissée.

### Les éléments de commande

- ① Lentille
- ② Couvercle de protection
- ③ Panneau de commande avec :
  - Bouton marche/arrêt
  - Touche de variation
  - Touche de segment
- ④ Vis d'arrêt
- ⑤ Pied pivotant
- ⑥ Bloc d'alimentation multi-zones avec conduite de raccordement (110-240V~/50-60Hz)
- ⑦ Perforation pour pied pivotant
- ⑧ Cylindre de serrage
- ⑨ Pince de table
- ⑩ Fixation de la lentille
- ⑪ Vis articulation de la tête et articulation de bras supérieure (clé Allen de taille 4)

### Utilisation conforme à la destination

Ce produit est exclusivement destiné à la représentation agrandie de détails dans le secteur ménager et industriel.

### Mise en service

1. Vissez la pince de table ⑨ à l'aide du cylindre de serrage ⑧ à un plateau de table.
2. Enfichez le pied pivotant ⑤ dans la perforation ⑦ de la pince de table ⑨. Branchez l'adaptateur pays adapté sur le bloc d'alimentation secteur.
3. Enfichez le bloc d'alimentation ⑥ dans une prise raccordée en bonne et due forme.
4. Ouvrez le cache de la lentille ②. Le cache de la lentille est uniquement encliqueté et peut également être entièrement retiré si nécessaire.
5. Appuyez sur la grande touche du milieu pour allumer la lampe-loupe. Appuyez sur la touche de gauche pour passer d'éclairage de segment à l'éclairage annulaire. Pour sélectionner un des trois niveaux d'intensité (100 %, 60 %, 40 %), appuyez sur la touche droite.

6. Lors de l'arrêt, les valeurs réglées (éclairage segmentaire ou annulaire ainsi que le niveau d'intensité) sont enregistrés et sont conservées lors de la remise en marche.
7. Réglez la lampe-loupe à la hauteur de travail souhaitée.
8. Appuyez sur la grande touche du milieu pour éteindre la lampe-loupe.
9. Pour couper l'appareil de l'alimentation électrique, retirez le bloc d'alimentation ⑥ de la prise.
10. Après usage, fermez le cache de protection ②, pour protéger la lentille ① de la poussière et des saletés et comme prévention de l'effet verre ardent en cas de rayonnement du soleil.

## Accessoires

Une protection de lentille transparente à fixer sous la lentille est également disponible dans le cadre de travaux poussiéreux ou entraînant l'enlèvement de copeaux. (Référence article : 277702).

## Consignes d'entretien

Lorsque la lampe-loupe n'est pas utilisée, le cache de la lentille ② devrait être fermé.

### Retirez le bloc d'alimentation de la prise avant toute opération de nettoyage !

Nettoyez le boîtier et le pied à l'aide d'un chiffon humide. Nettoyez la lentille ① à l'aide d'un chiffon doux, qui ne peluche pas (par ex. linge de nettoyage pour verres à lunettes). En cas de saletés plus tenaces (par ex. traces de doigts), nettoyez la lentille ① doucement à l'aide d'un chiffon humidifié.

N'utilisez pas d'eau savonneuse qui contienne des plastifiants, des solvants alcooliques ou des produits nettoyants abrasifs ! Dans le cas contraire, la lentille ① pourrait être détruite.

## Caractéristiques techniques

- |                           |                          |         |
|---------------------------|--------------------------|---------|
| ▶ Optique :               | 27773                    | 27776   |
| • Pouvoir de réfraction : | 3,55 dpt                 | 6,0 dpt |
| ▶ • Grossissement :       | 1,9x                     | 2,5x    |
| • Diamètre :              | 132 mm                   | 132 mm  |
| • Revêtement :            | revêtement dur cera-tec® |         |

- |  |                                    |
|--|------------------------------------|
| ▶ Eclairage :                                  |                                    |
| • réglable sur trois niveaux :                 | 40 %, 60 %, 100 %                  |
| • Puissances d'éclairage (anneau) :            | 6000 lx, 3500 lx, 2400 lx (200 mm) |
| • Flux lumineux :                              | (max. env. 1000 lm)                |
| • Température de la couleur :                  | env. 6500 K                        |
| • Ra :   | > 85                               |
| ▶ Classe d'efficacité énergétique :            | A                                  |
| ▶ Puissance :                                  | 12 W                               |
| ▶ Tension :                                    | 110 – 240 V / 50 – 60 Hz           |
| ▶ Température de stockage/ de fonctionnement : | +5 °C à +45 °C                     |
| ▶ Classe de protection                         |                                    |
| Appareil :                                     | IP40                               |
| Bloc secteur :                                 | IP20                               |
| Poids :  | 27773      27776                   |
|  | 1300 g      1370 g                 |

## Elimination

- ▶ Ce produit est assujéti à la directive WEEE de l'Union européenne relative aux déchets d'équipements électriques et électroniques dans leur version en vigueur. Ne jetez pas l'appareil usagé avec les ordures ménagères mais confiez-le à une entreprise de traitement des déchets agréée ou au service de recyclage de votre commune. Observez pour cela les prescriptions en vigueur dans votre pays. En cas de doutes, contactez votre organisme de recyclage. Assurez l'élimination respectueuse de l'environnement de tous les matériaux d'emballage.
- ▶ Les piles ne doivent pas être jetées avec les ordures ménagères ou brûlées, mais doivent être mises au rebut selon les règles locales de mise au rebut des déchets spéciaux. Veuillez utiliser les points de collecte disponibles.



## Garantie

Dans le cadre des dispositions légales, nous garantissons le bon fonctionnement du produit décrit dans le présent mode d'emploi en cas de dommages qui sont imputables à des défauts de fabrication ou des vices de matériaux. Tous dommages liés à un traitement non conforme, notamment suite à une chute ou un choc, effacent toute prétention à la garantie. Garantie uniquement sur présentation d'un ticket de caisse !

## Italiano

Lei ha acquistato un prodotto di qualità della ditta Eschenbach, prodotto in Germania secondo i procedimenti di produzione più moderni, un prodotto di marca „Made in Germany“. Complimenti per l'acquisto.

La lente di materiale infrangibile di qualità PXM® è stata trattata con un rivestimento indurente cera-tec®. La resistenza alla graffiatura è un criterio decisivo di qualità e durata di vita della lente.

## Avvertenze di sicurezza



- ▶ Pericolo di accecamento e lesioni! Non guardare mai verso il sole o verso un'intensa fonte luminosa con apparecchi ottici!
- ▶ Non guardare direttamente nella illuminazione LED.
- ▶ Pericolo d'incendio! Le lenti degli apparecchi ottici possono creare sostanziali danni, se utilizzate o conservate in modo improprio, a causa dell'effetto di "focalizzazione"! Ricordare di non lasciare le lenti ottiche al sole senza copertura!
- ▶ Proteggere la lente di ingrandimento da urti o colpi, umidità e calore eccessivo! Non collocare mai la lente di ingrandimento su termosifoni o al sole.
- ▶ Le viti di arresto ④ devono essere avvitate saldamente per consentire l'uso della lente di ingrandimento!
- ▶ La fonte luminosa di questa lente può essere sostituita solo dal produttore, da un tecnico dell'assistenza da questi incaricato o da una persona analogamente qualificata.

- ▶ Questa lente d'ingrandimento è adatta solo per l'utilizzo in ambienti interni.
- ▶ Non utilizzare la lente di ingrandimento nelle vicinanze di contenitori pieni d'acqua!
- ▶ Pericolo di inciampo! Assicurarsi che il cavo di connessione non costituisca un pericolo! Non avvolgere il cavo di connessione attorno alla lente di ingrandimento!
- ▶ Il prodotto può essere utilizzato solo con l'alimentatore fornito in dotazione e i rispettivi adattatori.
- ▶ Ricordare tali pericoli anche ad altre persone e soprattutto ai bambini!
- ▶ La vite ⑪ presente sullo snodo di testa non deve venire svitata.

## Elementi di comando

- ① Lente
- ② Copertura di protezione
- ③ Quadro di comando con:
  - Tasto di accensione/spengimento
  - Tasto di dimmerazione
  - Tasto per l'illuminazione a segmenti
- ④ Viti di arresto
- ⑤ Stativo orientabile
- ⑥ Alimentatore a spina a più campi con cavo di connessione (110-240 V~/50-60 Hz)
- ⑦ Foro per lo stativo orientabile
- ⑧ Cilindro di fissaggio
- ⑨ Morsetto da tavolo
- ⑩ Supporto lente
- ⑪ Vite articolazione di testa e articolazione braccio superiore (taglia chiave a brugola 4)

## Uso conforme allo scopo

Questo prodotto è predisposto esclusivamente per la rappresentazione ingrandita di dettagli nel settore domestico e industriale.

## Messa in funzione

1. Avvitare il morsetto da tavolo ⑨ con il cilindro di fissaggio ⑧ a un piano da tavolo.
2. Inserire lo stativo orientabile ⑤ nel foro ⑦ del morsetto da tavolo ⑨. Infilare l'adattatore adatto per il Paese in cui ci si trova sull'alimentatore a spina.
3. Inserire l'alimentatore a spina ⑥ a una spina di rete installata a norma.

4. Aprire la copertura della lente d'ingrandimento
  2. La copertura della lente d'ingrandimento è applicata solo a scatto e può venire completamente rimossa, se necessario.
5. Per accendere la lente d'ingrandimento, premere il tasto grande disposto al centro. Per passare dall'illuminazione a segmenti all'illuminazione circolare, premere il tasto sinistro. Per selezionare uno dei tre livelli d'intensità (100%, 60%, 40%), premere il tasto destro.
6. Allo spegnimento i valori impostati (illuminazione a segmenti o illuminazione circolare nonché livello d'intensità) vengono memorizzati e ricompaiono alla riaccensione.
7. Impostare la lente di ingrandimento luminosa all'altezza di lavoro desiderata.
8. Per spegnere la lente d'ingrandimento, premere il tasto grande disposto al centro.
9. Per scollegare l'apparecchio dall'alimentazione elettrica staccare l'alimentatore a spina 6 dalla presa di rete.
10. Dopo l'uso, chiudere la copertura di protezione 2, per proteggere la lente 1 dalla polvere e dallo sporco e per prevenire l'effetto di focalizzazione in caso di esposizione ai raggi solari.

## Accessori

Per lavori che producono trucioli e polvere è a disposizione un riparo della lente da agganciare sotto quest'ultima. (Numero articolo: 277702).

## Manutenzione

Quando la lente di ingrandimento illuminata non viene utilizzata, è necessario coprirla con la copertura della lente d'ingrandimento 2.

### Prima della pulizia staccare l'alimentatore a spina dalla presa di rete!

Pulire alloggiamento e stativo con un panno umido. Pulire la lente 1 con un panno morbido privo di pelucchi (ad es. panno per occhiali). In caso di sporco più intenso (ad es. impronte digitali) pulire la lente 1 cautamente con un panno umido.

Non utilizzare soluzioni saponose contenenti ammorbidenti, soluzioni a base alcalica e detergenti abrasivi! In caso contrario, la lente 1 potrebbe rovinarsi.

## Dati tecnici

- |   |                                       |         |
|---|---------------------------------------|---------|
| ▶ Ottica:                                       | 27773                                 | 27776   |
| • Potere diottrico:                             | 3,55 dpt                              | 6,0 dpt |
| • Ingrandimento:                                | 1,9x                                  | 2,5x    |
| • Diametro:                                     | 132 mm                                | 132 mm  |
| • Rivestimento:                                 | rivestimento duro<br>cera-tec®        |         |
| ▶ Illuminazione:                                |                                       |         |
| • Regolabile su tre livelli:                    | 40%, 60%, 100%                        |         |
| • Intensità luminose (illuminazione circolare): | 6000 lx, 3500 lx, 2400 lx<br>(200 mm) |         |
| • Flusso luminoso:                              | (max. ca. 1000 lm)                    |         |
| • Temperatura del colore:                       | ca. 6500 K                            |         |
| • Ra:   | > 85                                  |         |
| ▶ Classe di efficienza energetica:              | A                                     |         |
| ▶ Potenza:                                      | 12 W                                  |         |
| ▶ Tensione:                                     | 110 – 240 V / 50 – 60 Hz              |         |
| ▶ Temperatura di stoccaggio/<br>di esercizio:   | +5 °C - +45 °C                        |         |
| ▶ Grado di protezione                           |                                       |         |
| Apparecchio:                                    | IP40                                  |         |
| Alimentatore:                                   | IP20                                  |         |
| ▶ Peso:   | 27773                                 | 27776   |
|   | 1300 g                                | 1370 g  |

## Smaltimento

- ▶ Questo prodotto è soggetto alla relativa versione vigente della Direttiva europea RAEE sui rifiuti di apparecchiature elettriche ed elettroniche. Non smaltire il prodotto obsoleto nei rifiuti domestici, bensì tramite un'azienda di smaltimento autorizzata o tramite l'ente di smaltimento comunale. Attenersi alle normative nazionali vigenti. In caso di dubbi, mettersi in contatto con l'ente di smaltimento competente. Smaltire il materiale di imballaggio in modo ecocompatibile.
- ▶ Le pile non possono essere smaltite nei rifiuti domestici né bruciate, bensì devono essere smaltite ai sensi delle normative locali sullo smaltimento di rifiuti speciali. Servirsi dei punti di raccolta disponibili.



## Garanzia

Garantiamo la funzionalità del prodotto descritto nel presente manuale di istruzioni, in relazione ai guasti riconducibili a difetti di fabbricazione o materie prime nell'ambito delle norme in vigore. I danni derivanti da uso improprio o da cadute o urti non sono coperti dalla presente garanzia. Per ottenere le prestazioni previste in garanzia è necessario presentare una prova d'acquisto!

## Español

Gracias por adquirir un producto de calidad de la empresa Eschenbach que ha sido fabricado en Alemania siguiendo los métodos de producción más modernos, un producto de marca "Made in Germany". Queremos felicitarle por esta decisión.

Esta lente de excelente calidad, fabricada con el material irrompible PXM<sup>®</sup>, está protegida con el revestimiento cera-tec<sup>®</sup>. La resistencia a arañazos es un criterio fundamental para la calidad y durabilidad de la lente.

## Indicaciones de seguridad



- ▶ ¡Peligro de deslumbramiento y heridas! ¡No mire nunca hacia el sol ni ninguna otra fuente de luz potente con instrumentos ópticos!
- ▶ ¡No mire directamente a la iluminación led!
- ▶ ¡Peligro de incendio! ¡Las lentes de los dispositivos ópticos pueden causar daños considerables en caso de manejo o almacenamiento inadecuado, debido al "efecto de vidrio ustorio"! ¡Cuide de que las lentes ópticas no queden nunca expuestas al sol sin tapa!
- ▶ ¡Proteja la lámpara con lupa frente a golpes o sacudidas, la humedad y el calor excesivo! No coloque la lámpara con lupa nunca sobre radiadores ni al sol.
- ▶ ¡Durante el uso de la lámpara con lupa los tornillos de sujeción ④ deben estar apretados!
- ▶ Solo el fabricante, el personal del servicio técnico encomendado por el fabricante u otra persona con una cualificación similar pueden sustituir la fuente luminosa de esta luminaria.

- ▶ Esta luminaria con lupa solo está prevista para su uso en estancias interiores.
- ▶ ¡No utilice la lámpara con lupa cerca de recipientes que contengan agua!
- ▶ ¡Riesgo de tropezar! ¡Tenga cuidado de que la línea de conexión no suponga ningún peligro! ¡No enrolle la línea de conexión alrededor de la lámpara con lupa!
- ▶ El producto solo puede utilizarse con la fuente de alimentación y el adaptador suministrados.
- ▶ ¡Advierta de estos peligros también a otras personas y especialmente a los niños!
- ▶ El tornillo ⑪ de la articulación de la cabeza de la luminaria no debe desatornillarse.

## Los elementos de operación

- ① Lente
- ② Tapa protectora
- ③ Panel de mando con los siguientes elementos:
  - Interruptor de encendido/apagado
  - Botón regulador de la intensidad
  - Botón de iluminación segmentada
- ④ Tornillos de sujeción
- ⑤ Brazo basculante
- ⑥ Bloque de alimentación con clavija múltiple con línea de conexión (110-240V~/50-60Hz)
- ⑦ Agujero para brazo basculante
- ⑧ Cilindro con bloqueo de posición
- ⑨ Abrazadera para mesa
- ⑩ Soporte de lente
- ⑪ Tornillo de la articulación de la cabeza y de la articulación del brazo superior de la luminaria (llave Allen de tamaño 4)

## Uso previsto

Este producto está previsto exclusivamente para la representación aumentada de distintos detalles en un entorno doméstico e industrial.

## Puesta en funcionamiento

1. Apriete la abrazadera para mesa ⑨ con el cilindro con bloqueo de posición ⑧ al tablón de una mesa.
2. Inserte el brazo basculante ⑤ en el agujero ⑦ de la abrazadera para la mesa ⑨. Conecte el adaptador que corresponda según el país en la fuente de alimentación.

3. Conecte el bloque de alimentación con clavija ❸ a una base de enchufe instalada según las prescripciones.
4. Abra la cubierta para la lente ❷. La cubierta para la lente no está montada de forma fija, por lo que, spa protectora ❷ para proteger la lente ❶ del polvo y de la suciedad, así como para evitar un efecto de espejo ustorio que concentre la luz solar.

## Accesorios

También puede solicitarse una tapa protectora transparente para fijarla bajo la lente para realizar trabajos en los que se desprendan virutas o polvo. (Número de artículo: 277702).

## Indicaciones para el cuidado

Cuando no se utilice la luminaria con lupa, debe cubrirse con la cubierta para la lente ❷.

### ¡Antes de la limpieza extraiga siempre el bloque de alimentación con clavija de la base de enchufe!

Limpie la carcasa y el brazo con un paño húmedo. Limpie la lente ❶ con un paño suave y sin pelusas (p. ej. paño para limpiar gafas). En caso de gran suciedad (p. ej. marcas de dedos), limpie la lente ❶ con cuidado con un paño húmedo.

¡No utilice soluciones jabonosas que contengan plastificantes, disolventes alcohólicos, ni productos de limpieza abrasivos! De otro modo, la lente ❶ podría resultar dañada.

## Características técnicas

- ▶ Sistema óptico: 27773 27776
  - Potencia focal: 3,55 dpt 6,0 dpt
  - Aumentos: 1,9x 2,5x
  - Diámetro: 132 mm 132 mm
  - Recubrimiento: Recubrimiento endurecedor cera-tec®
- ▶ Iluminación:
  - Regulable en tres niveles: 40 %, 60 % y 100 %
  - Iluminancia (modo anular): 6000 lx, 3500 lx y 2400 lx (200 mm)

- Flujo luminoso: (máx. aprox. 1000 lm)
- Temperatura del color: aprox. 6500 K
- Ra: > 85

- ▶ Clase de eficiencia energética: A
- ▶ Potencia: 12 W
- ▶ Tensión: 110-240 V/50-60 Hz
- ▶ Temp. de almacenamiento/funcionamiento: de +5 °C a +45 °C
- ▶ Grado de protección
  - Aparato: IP40
  - Fuente de alimentación: IP20
- ▶ Peso: 27773 27776  
1300 g 1370 g

## Evacuación

- ▶ Este producto está sujeto a la Directiva europea sobre residuos de aparatos eléctricos y electrónicos (RAEE) en la versión actual aplicable. No deseche el producto con la basura doméstica, sino a través de una empresa de eliminación de residuos autorizada o a través del servicio de eliminación de residuos municipal. Tenga en cuenta también las normas vigentes en su país. En caso de duda, póngase en contacto con su servicio de eliminación de residuos. Evacue todo el material de embalaje de manera respetuosa con el medio ambiente.
- ▶ Las pilas no deben desecharse con la basura doméstica ni quemarse, sino de conformidad con las normas locales sobre el desecho de residuos peligrosos. Utilice para ello los puntos de recogida disponibles.



## Garantía

Dentro del marco de las disposiciones legales, garantizamos el funcionamiento del producto descrito en estas instrucciones respecto a los defectos que puedan revelarse y que puedan imputarse a fallos de fabricación o deficiencias en el material. Si se producen daños por un tratamiento inadecuado, caídas o golpes, se invalidará el derecho a la garantía. ¡Solamente se aplicará la garantía previa presentación del justificante de compra!

## Nederlands

U heeft een kwaliteitsproduct aangeschaft van de firma Eschenbach, dat volgens de modernste productiemethoden in Duitsland werd gemaakt, een merkartikel „Made in Germany“. Wij feliciteren u met deze keuze.

De lens is gemaakt van eersteklas, onbreekbaar PXM<sup>®</sup>-materiaal en beschermd met cera-tec<sup>®</sup> harde coating. Krasbestendigheid is een doorslaggevend criterium voor kwaliteit en gebruiksduur van de lens.

### Veiligheidsinstructies



- ▶ Gevaar voor verblinding en letsel!  
Nooit met optische apparatuur in de zon of in een andere heldere lichtbron kijken!
- ▶ Niet direct in de LED-verlichting kijken!
- ▶ Brandgevaar! Als lenzen in optische apparaten verkeerd worden gebruikt of bewaard, kunnen deze door het „brandglaseffect“ aanzienlijke schade aanrichten! Let erop, dat optische lenzen nooit zonder afdekking in de zon liggen!
- ▶ Bescherm uw loeplamp tegen slag of stoot, vochtigheid en bovenmatige warmte! Leg uw loeplamp nooit op verwarming of in de zon.
- ▶ De stelschroeven ④ moeten bij het gebruik van de loeplamp vastgedraaid zijn!
- ▶ De lichtbron van deze lamp mag alleen worden vervangen door de fabrikant of een door hem hiermee belaste servicetechnicus of een persoon met vergelijkbare kwalificaties.
- ▶ Deze loeplamp is alleen geschikt voor gebruik binnenshuis.
- ▶ Gebruik de loeplamp niet in de nabijheid van reservoirs gevuld met water!
- ▶ Struikelgevaar! Let erop, dat het netsnoer geen gevaar vormt! Wikkel het netsnoer niet om de loeplamp heen!
- ▶ Het product mag alleen worden gebruikt met de meegeleverde voedingsadapter en de bijbehorende landadapters.
- ▶ Wijs andere personen en vooral kinderen ook op deze gevaren!

- ▶ De schroef ⑩ op het kopscharnier mag niet worden losgeschroefd.

### De bedieningselementen

- ① Lens
- ② Beschermkapje
- ③ Bedieningspaneel met:
  - Aan-/uitknop
  - Dimknop
  - Segmentknop
- ④ Stelschroeven
- ⑤ Zwenkstatief
- ⑥ Multifunctionele stekkeradapter met netsnoer (110-240V~/50-60Hz)
- ⑦ Boorgat voor zwenkstatief
- ⑧ Klemcilinder
- ⑨ Tafelklem
- ⑩ Lenshouder
- ⑪ Schroef kopscharnier en bovenste armscharnier (inbus maat 4)

### Gebruik in overeenstemming met bestemming

Dit product is uitsluitend bestemd voor het vergroot weergeven van details in de huishoudelijke en industriële omgeving.

### Ingebruikname

1. Schroef de tafelklem ⑨ met de klem-cilinder ⑧ vast aan een tafelblad.
2. Steek het draaistatief ⑤ in het boorgat ⑦ van de tafelklem ⑨. Bevestig de passende landadapter op de voedingsadapter.
3. Steek de stekkeradapter ⑥ in een stopcontact dat volgens de voorschriften is aangesloten.
4. Open de lensafdekking ②. De lensafdekking is alleen vastgeklit en kan zo nodig ook helemaal worden afgenomen.
5. Druk op de grote knop in het midden om de loeplamp in te schakelen. Druk op de linkerknop om van segmentverlichting over te gaan op ringverlichting. Om een van de drie intensiteitsniveaus (100%, 40%, 60%) te kiezen, drukt u op de rechterknop.
6. Bij uitschakeling worden ingestelde waarden (segment- of ringverlichting en intensiteitsniveau)

- opgeslagen en bij opnieuw inschakelen blijven ze behouden.
7. Stel de loeplamp in op de gewenste werkhoogte.
  8. Druk op de grote knop in het midden om de loeplamp uit te schakelen.
  9. Om het apparaat te ontkoppelen van de stroomvoorziening, haalt u de stekker-adapter ⑥ uit het stopcontact.
  10. Na gebruik sluit u de beschermkap ② om de lens ① te beschermen tegen stof en verontreinigingen en ter voorkoming van het "brandglaseffect" bij invallend zonlicht.

## Accessoires

Voor verspanende en/of stof veroorzakende werkzaamheden is een transparante lensbescherming verkrijgbaar, die onder de lens kan worden geklemd. (Artikelnummer: 277702).

## Onderhoudsinstructies

Wanneer de loeplamp niet wordt gebruikt, moet de lensafdekking ② worden gesloten.

### Vóór de reiniging eerst de stekkeradapter uit het stop-contact halen!

Reinig behuizing en statief met een vochtige doek. Reinig de lens ① met een zachte, pluisvrije doek (bijv. een brillendoekje). In geval van sterkere vervuiling (bijv. vingerafdrukken) reinigt u de lens ① voorzichtig met een vochtige doek.

Gebruik geen oplossingen van zeep met weekmakers erin, geen alcoholische oplosmiddelen en geen schurende schoonmaakmiddelen! De lens ① zou mogelijk vernield worden.

## Technische gegevens

- ▶ Optisch element: 27773 27776
  - Breekkracht: 3,55 dpt 6,0 dpt
  - Vergroting: 1,9x 2,5x
  - Diameter: 132 mm 132 mm
  - Coating: cera-tec® harde coating
- ▶ Verlichting:
  - In drie sterktes regelbaar: 40%, 60%, 100%

- Verlichtingssterktes (ring): 6000 lx, 3500 lx, 2400 lx (200 mm)
- Lichtstroom: (max. ca. 1000 lm)
- Kleurtemperatuur: ca. 6500 K
- Ra: > 85
- ▶ Energie-efficiëntieklasse: A
- ▶ Vermogen: 12 W
- ▶ Spanning: 110 – 240 V / 50 – 60 Hz
- ▶ Opslag-/bedrijfstemp.: +5 °C tot +45 °C
- ▶ Beschermingsgraad
 

Apparaat:	IP40	
Netvoeding:	IP20	
▶ Gewicht:	27773	27776
	1300 g	1370 g

## Milieurichtlijnen

- ▶ Dit product is onderworpen aan de Europese WEEE-richtlijn voor afgedankte elektrische en elektronische apparaten in de momenteel geldende versie. Deponeer uw afgedankte apparaat niet bij het huisvuil, maar voer het af via een erkend bedrijf voor afvalverwerking of via uw gemeentereiniging. Neem daarbij de in uw land geldende voorschriften in acht. Neem in geval van twijfel contact op met uw afvalverwerkingsinstantie. Zorg voor een milieuvriendelijk afvoeren van alle verpakkingsmaterialen. 
- ▶ Batterijen mogen niet bij het huisvuil worden gedeponneerd of worden verbrand, maar moeten conform de plaatselijke voorschriften voor het afvoeren van speciaal afval worden afgevoerd. Maak daarvoor gebruik van de aanwezige inzamelpunten. 

## Garantie

Wij garanderen de functie van het product dat wordt beschreven in deze handleiding in het kader van de wettelijke bepalingen en met betrekking tot gebreken die zich voordoen en te herleiden zijn tot fabricage- of materiaalfouten. In geval van schade door verkeerde behandeling, ook in geval van beschadiging door val of stoot kan geen aanspraak op garantie worden gemaakt. Garantieclaims alleen mogelijk door overleggen van het bewijs van aankoop!



## Dansk

Dette produkt er et kvalitetsprodukt, som er fremstillet af firmaet Eschenbach i Tyskland efter moderne produktionsmetoder - et mærkeprodukt "Made in Germany". Til lykke med dit køb.

Linsen af PXM®-kvalitetsmateriale, som ikke kan gå i stykker, er beskyttet af en hård belægning med cera-tec®. Et afgørende kriterium for linsens kvalitet og holdbarhed er dens modstandsdygtighed over for ridser.

## Sikkerhedsanvisninger



- ▶ Fare for blænding og tilskadekomst!  
Se aldrig med optiske apparater ind i solen eller andre kraftige lyskilder!
- ▶ Se aldrig direkte ind i LED-belysningen!
- ▶ Brandfare! Linser i optiske apparater kan forårsage alvorlige skader på grund af "brændglaseffekten", hvis de anvendes eller opbevares forkert!  
Sørg for, at optiske linser aldrig ligger i solen uden at være dækket til!
- ▶ Beskyt lampeluppen mod stød og slag, fugt og høj temperatur! Læg aldrig lampeluppen på varmeapparatet eller i solen.
- ▶ Klemskruerne ④ skal være skruet fast, når lampeluppen anvendes!
- ▶ Dette lysarmaturs lyskilde må kun udskiftes af producenten eller af en servicetekniker, som har fået til opgave at udføre dette af producenten, eller af en person med tilsvarende kvalifikationer.
- ▶ Denne lampelup er kun beregnet til brug i indendørs rum.
- ▶ Brug ikke lampeluppen i nærheden af beholdere, som er fyldt med vand!
- ▶ Fare for at snuble! Sørg for, at ledningen ikke udgør nogen fare! Vikl ikke ledningen omkring lampeluppen!
- ▶ Produktet må kun anvendes med den medfølgende strømforsyning og de tilhørende adaptere.
- ▶ Gør også andre personer - især børn - opmærksom på disse farer!
- ▶ Skruen ⑪ på topledet må ikke skrues af.

## Betjeningslementerne

- ① Linse
- ② Beskyttelsesklap
- ③ Betjeningspanel med:
  - Tænd-/slukkontakt
  - Dæmpningsknap
  - Segmentknap
- ④ Klemskruer
- ⑤ Drejestativ
- ⑥ Stikaggregat til flere anvendelsesområder med tilslutningsledning (110-240V~/50-60Hz)
- ⑦ Boring til drejestativ
- ⑧ Klemcylinder
- ⑨ Bordklemme
- ⑩ Linseholder
- ⑪ Skruer til topled og øverste armlid (inbus størrelse 4)

## Anvendelsesområde

Dette produkt er udelukkende beregnet til forstørret visning af detaljer i private hjem og i industrielle områder.

## Første anvendelse

1. Skru bordklemmen ⑨ fast på en bordplade med klemcylinderen ⑧.
2. Sæt drejestativet ⑤ ind i bordklemmens ⑨ boring ⑦. Sæt adapteren, der passer til det respektive land, på stikaggregatet.
3. Sæt stikaggregatet ⑥ ind i en stikkontakt, som er installeret korrekt.
4. Åbn linseafdækningen ②. Linseafdækningen er kun klikket på plads og kan tages helt af ved behov.
5. Tryk på den store knap, som sidder i midten, for at tænde for lampeluppen. Tryk på den venstre knap for at skifte fra segmentbelysning til ringbelysning. Tryk på den højre knap for at vælge et af de tre intensitetsstrin (100%, 40%, 60%).
6. Når produktet slukkes, gemmes de indstillede værdier (segment- eller ringbelysning samt intensitetsstrin) og bevares, når produktet tændes igen.
7. Indstil lampeluppen til den ønskede arbejds højde.
8. Tryk på den store knap, som sidder i midten, for at slukke for lampeluppen.
9. Tag stikaggregatet ⑥ ud af stikkontakten for at afbryde lampeluppen fra strøm-forsyningen.

10. Efter brug lukkes beskyttelsesdækslet ②, så linsen ① beskyttes mod støv og urenheder og som forebyggelse mod brændglassets virkning ved påvirkning fra solens stråler.

## Tilbehør

En gennemsigtig linsebeskyttelse, som kan sættes fast under linsen, leveres til spåntagende, støvende arbejde. (Artikelnummer: 277702).

## Plejeanvisninger

Når lampeluppen ikke bruges, skal den lukkes med linseafdækningen ②.

## Tag stikaggregatet ud af stikkontakten før rengøring!

Rengør huset og stativet med en fugtig klud. Rengør linsen ① med en blød, trævlefri klud (f.eks. en pudsekud til briller). Hvis snavset sidder fast (f.eks. fingeraftryk) rengøres linsen ① forsigtigt med en fugtig klud.

Brug ikke sæbeopløsninger, som indeholder blodgørende stoffer, alkoholiske opløsningsmidler eller skurende rengøringsmidler! Ellers kan linsen ① ødelægges.

## Tekniske data

- |                                |                                    |         |
|--------------------------------|------------------------------------|---------|
| ▶ Optik:                       | 27773                              | 27776   |
| • Brydekraft:                  | 3,55 dpt                           | 6,0 dpt |
| • Forstørrelse:                | 1,9x                               | 2,5x    |
| • Diameter:                    | 132mm                              | 132mm   |
| • Belægning:                   | hård cera-tec®-belægning           |         |
| ▶ Belysning:                   |                                    |         |
| • Kan indstilles på tre trin:  | 40%, 60%, 100%                     |         |
| • Belysningsstyrker (ring):    | 6000 lx, 3500 lx, 2400 lx (200 mm) |         |
| • Lysstrøm:                    | (maks. ca. 1000 lm)                |         |
| • Farvetemperatur:             | ca. 6500 K                         |         |
| • Ra:                          | > 85                               |         |
| ▶ Energieffektivitetsklasse: A |                                    |         |
| ▶ Effekt:                      | 12 W                               |         |
| ▶ Spænding:                    | 110 – 240 V / 50 – 60 Hz           |         |

- |                              |                  |        |
|------------------------------|------------------|--------|
| ▶ Opbevarings-/ driftstemp.: | +5 °C til +45 °C |        |
| ▶ Beskyttelsesgrad           |                  |        |
| Produkt:                     | IP40             |        |
| Strømforsyning:              | IP20             |        |
| ▶ Vægt:                      | 27773            | 27776  |
|                              | 1300 g           | 1370 g |

## Bortskaffelse

- ▶ Dette produkt er underlagt det europæiske WEEE direktiv om udtjente elektriske og elektroniske apparater i den aktuelt gældende version. Bortskaf ikke elektronisk affald via husholdningsaffaldet, men via et certificeret renovationselskab eller på en kommunal genbrugsplads. Vær opmærksom på de gældende forskrifter. Kontakt renovations-selskabet, hvis du er i tvivl. Aflever alle emballeringsmaterialer til miljøvenlig bortskaffelse.



- ▶ Batterier må ikke bortskaffes via husholdningsaffaldet eller brændes, men skal bortskaffes i henhold til de lokale retningslinjer til bortskaffelse af særaffald. Gør brug af de lokale muligheder til bortskaffelse af batterier.



## Garanti

Som led i lovens bestemmelser hæfter vi for produktets funktion som beskrevet i denne vejledning med hensyn til forekommende mangler, som kan føres tilbage til fabriktionsfejl eller materialefejl. Ved skader på grund af forkert behandling, det være sig ved fald eller stød, kan der ikke stilles krav om garanti. Garanti kun efter fremlæggelse af dokumentation eller købsbilag!

## Svenska

Du har just köpt en kvalitetsprodukt från företaget Eschenbach. Den har tillverkats med de modernaste metoder i Tyskland och är en äkta märkesvara "Made in Germany". Vi gratulerar till ett bra köp.

Linser är tillverkad av förstklassigt, okrossbart PXM<sup>®</sup>-material med en skyddande, hård hinna av cera-tec<sup>®</sup>. Linser är mycket reptålig, vilket är avgörande för både kvalitet och hållbarhet.

## Säkerhetsanvisningar



- ▶ Risk för bländning och personskador! Titta aldrig rakt in i solen eller andra starka ljuskällor med optiska instrument!
- ▶ Titta aldrig rakt in i LED-belysningen!
- ▶ Brandrisk! Linser i optiska instrument kan fungera som brännglas och orsaka stora skador om de används eller förvaras på fel sätt! Lägg aldrig oskyddade optiska linser i solen!
- ▶ Skydda linslampan mot stötar och slag, fukt och alltför hög värme! Lägg aldrig linslampan på värmekällor eller i solen.
- ▶ Klämskruvarna ④ måste skruvas åt ordentligt innan linslampan används!
- ▶ Endast tillverkaren eller en servicetekniker som anlitats av tillverkaren eller en person med liknande kvalifikationer får byta ljuskälla i den här armaturen.
- ▶ Den här produkten ska bara användas inomhus.
- ▶ Använd inte linslampan i närheten av behållare med vatten!
- ▶ Snubblingsrisk! Se till så att anslutningsledningen inte utgör någon olycksrisk! Linda aldrig ledningen runt linslampan!
- ▶ Produkten får bara användas med medföljande nätdel och dess adapterar.
- ▶ Gör även andra personer och i synnerhet barn medvetna om riskerna!
- ▶ Skruven ⑪ på lampleden får inte skruvas ut.

## Komponenter

- ① Lins
- ② Skyddskåpa
- ③ Kontrollpanel med funktionerna:
  - Tänd/Släck
  - Dimma
  - Segment
- ④ Klämskruvar
- ⑤ Svängbart stativ
- ⑥ Kontaktnätdel med anslutningsledning (110-240V~/50-60Hz)
- ⑦ Borrhål för stativ
- ⑧ Klämcyliinder
- ⑨ Bordsklämma
- ⑩ Linshållare
- ⑪ Skruv på lampleden och lamparmens övre led (insexnyckel 4)

## Föreskriven användning

Den här produkten är endast avsedd för att förstora detaljer i hemmet eller på ett företag.

## Förberedelser

1. Skruva fast bordsklämman ⑨ på en bordsskiva med klämcyliindern ⑧.
2. Stick in stativet ⑤ i hålet ⑦ på bordsklämman ⑨. Koppla sedan ihop ditt lands adapter med kontaktnätdelen.
3. Sätt kontaktnätdelen ⑥ i ett godkänt eluttag.
4. Öppna linsskyddet ②. Linsskyddet är inte fast monterat och kan tas av när som helst.
5. Tryck på den stora knappen i mitten för att tända förstoringslampan. Tryck på den vänstra knappen för att växla från segmentbelysning till ljuscirkel. Använd den högra knappen för att växla mellan tre intensitetsnivåer (100%, 40%, 60%).
6. När belysningen släcks sparas de inställda värdena (segmentbelysning eller ljuscirkel och intensitet) tills nästa gång den tänds.
7. Ställ in linslampan i rätt arbetshöjd.
8. Tryck på den stora knappen i mitten för att släcka förstoringslampan.
9. För att bryta strömtillförseln till produkten drar du ut kontaktnätdelen ⑥ ur uttaget.

10. Stäng linsskyddet ② när du inte ska använda produkten för att skydda linsen ① från damm och smuts och för att den inte ska fungera som ett brännglas i solen.

## Tillbehör

I leveransen ingår även ett transparent linsskydd som ska klämmas fast under linsen och användas vid arbeten som ger upphov till flisor och damm. (Artikelnummer: 277702).

## Skötsel

När förstöringslampan inte används bör linsskyddet ② stängas.

## Dra ut kontaktnätdelen ur uttaget innan du rengör produkten!

Rengör höljet och stativet med en fuktig trasa. Rengör linsen ① med en mjuk, luddfri duk (t ex den som används till glasögonen). Om linsen ① är mycket smutsig (t ex av fingeravtryck) kan du fukta duken.

Använd inte rengöringsmedel med mjukgörare, alkoholhaltiga lösningsmedel eller slipande medel! Då kan linsen ① förstöras.

## Tekniska data

- |                              |                                    |         |
|------------------------------|------------------------------------|---------|
| ▶ Optik:                     | 27773                              | 27776   |
| • Brytningskraft:            | 3,55 dpt                           | 6,0 dpt |
| • Förstoring:                | 1,9x                               | 2,5x    |
| • Diameter:                  | 132 mm                             | 132 mm  |
| • Ytbeläggning:              | hård cera-tec®-beläggning          |         |
| ▶ Belysning:                 |                                    |         |
| • Reglerbar i tre steg:      | 40%, 60%, 100%                     |         |
| • Belysningsstyrka (cirkel): | 6000 lx, 3500 lx, 2400 lx (200 mm) |         |
| • Ljusflöde:                 | (max. ca 1000 lm)                  |         |
| • Färgtemperatur:            | ca 6500 K                          |         |
| • Ra:                        | > 85                               |         |
| ▶ Energiklass:               | A                                  |         |
| ▶ Effekt:                    | 12 W                               |         |
| ▶ Spänning:                  | 110 – 240 V / 50 – 60 Hz           |         |
| ▶ Förvarings/Drifttemp.:     | +5 °C till +45 °C                  |         |

- |                  |        |        |
|------------------|--------|--------|
| ▶ Kapslingsklass |        |        |
| Produkten:       | IP40   |        |
| Nätdelen:        | IP20   |        |
| ▶ Vikt:          | 27773  | 27776  |
|                  | 1300 g | 1370 g |

## Kassering

- ▶ Den här produkten omfattas av det europeiska WEEE-direktivet om insamling och återvinning av elektriska och elektroniska produkter i dess aktuella version. Kasta inte produkten i hushållssoporna, utan lämna in den till ett godkänt återvinningsföretag eller till din kommunala avfallsanläggning. Följ de bestämmelser som gäller i landet. Kontakta din avfallsanläggning om du har några frågor. Lämna in allt förpackningsmaterial till miljövänlig återvinning.
- ▶ Batterier får inte slängas bland hushållssoporna eller eldas upp, utan måste kasseras enligt lokala bestämmelser för farligt avfall. Lämna in produkten till ett samlingsställe i närheten.



## Garanti

Inom ramarna för de lagstadgade bestämmelserna lämnar vi en garanti som täcker fabriktions- eller materialfel på den produkt som beskrivs här. Vi ansvarar inte och lämnar ingen garanti för skador som är ett resultat av att produkten behandlats på fel sätt, fallit i golvet eller utsatts för stötar. Garantiförmånerna kan endast utnyttjas mot uppvisande av inköpskvitto!

## Norsk

Du har kjøpt et kvalitetsprodukt fra Eschenbach som er produsert i Tyskland etter de mest moderne produksjonsprinsippene, et merkeprodukt „Made in Germany“. Vi gratulerer deg med denne avgjørelsen.

Linsen av høyverdig, uknuselig PXM®-materiale er beskyttet med cera-tec® hard coating. Ripefasthet er et avgjørende kriterium for linsens kvalitet og levetid.

### Sikkerhetshenvisninger



- ▶ Fare for blending og skader!  
Bruk aldri optiske innretninger i solen eller under andre lyse lyskilder!
- ▶ Ikke se direkte inn i LED-belysningen!
- ▶ Brannfare! Linser i optiske innretninger kan forårsake betydelige skader ved urettmessig håndtering eller oppbevaring grunnet „brannglassvirkningen“. Pass på at optiske linser aldri ligger i solen uten tildekking!
- ▶ Beskytt lupelampen mot støt eller slag, fuktighet og overstadig varme! Legg aldri lupelampen på varmeovner eller i solen.
- ▶ Klemmeskruene ④ må være fastskrudd når lupelampen brukes!
- ▶ Lyskilden til denne lampen må bare installeres av produsenten eller en autorisert servicetekniker eller tilsvarende kvalifisert person.
- ▶ Denne lupelampen er bare egnet for drift innendørs.
- ▶ Bruk ikke lupelampen i nærheten av vannfylte beholdere!
- ▶ Snublefare! Pass på at apparatledningen ikke utgjør noen fare! Vikle ikke apparatledningen rundt lupelampen!
- ▶ Lyskilden til denne lampen må bare installeres av produsenten eller en autorisert servicetekniker eller tilsvarende kvalifisert person.
- ▶ Denne lupelampen er bare egnet for drift innendørs.
- ▶ Gjør også andre personer, og særlig barn, oppmerksomme på disse farene!
- ▶ Skruen ⑪ på hodeleddet må ikke skrues ut.

### Betjeningselementene

- ① Linse
- ② Beskyttelsesdeksel
- ③ Kontrollpanel med:
  - På-/Av-knapp
  - Dimmebryter
  - Segmentknapper
- ④ Klemmeskruer
- ⑤ Svingestativ
- ⑥ Multistøpsel med apparatledning (110-240 V~/50-60 Hz)
- ⑦ Boring for svingestativ
- ⑧ Klemmesylinder
- ⑨ Bordklemme
- ⑩ Linseholder
- ⑪ Skruer hodeledd og øvre armlødd (unbrako størrelse 4)

### Tiltent bruk

Dette produktet er utelukkende ment for forstørret fremstilling av detaljer i husholdnings- og industriområder.

### Ta apparatet i bruk

1. Skru bordklemmen ⑨ med klemme-sylindere ⑧ fast på en bordplate.
2. Sett svingstativet ⑤ inn i hullet ⑦ i bordklemmen ⑨. Sett en egnet landsadapter på pluggen.
3. Plugg støpselet ⑥ inn i en ordentlig tilkoblet stikkontakt.
4. Åpne linsedekselet ②. Linsedekselet er bare klipset på og kan fjernes helt ved behov.
5. Trykk på den store knappen midt på for å slå på lupelampen. Trykk på den venstre knappen for å koble om fra segmentbelysning til ringbelysning. Trykk på den høyre knappen for å velge et av de tre intensitetstrinnene (100 %, 40 %, 60 %).
6. Når du slår enheten av, lagres de innstilte verdiene (segment- eller ringbelysning samt intensitetstrinn) og beholdes når enheten slås på igjen.
7. Still lupelampen inn på ønsket arbeidshøyde.
8. Trykk på den store knappen midt på for å slå av lupelampen.
9. Trekk støpselet ⑥ ut av stikkontakten for å skille apparatet fra strømforsyningen.

10. Etter bruk må du lukke beskyttelsesdekslet ❷ for å beskytte linsen ❶ mot støv og forurensninger og for å forebygge brennglasseffekt ved direkte sollys.

## Tilbehør

Et gjennomiktig linsebeskyttelsesdeksel til å ha under linsen for sponproduserende, støvende arbeid er også tilgjengelig. (Artikkelnummer: 277702).

## Vedlikeholdshenvisninger

Når lupelampen ikke er i bruk, må linsedekslet ❷ være lukket.

## Trekk støpselet ut av stikkkontakten før rengjøring!

Rengjør apparatet med en fuktig fille. Rengjør linsen ❶ med en myk, lofri fille (f.eks. brillpussefille). Ved kraftigere forurensninger (f.eks. fingeravtrykk) rengjør du linsen ❶ forsiktig med en fuktig fille.

Bruk ikke såpeløsninger som inneholder mykningsmidler eller alkoholholdige løsemidler, og heller ingen skurende rengjøringsmidler, ellers kan linsen ❶ bli ødelagt!

## Tekniske spesifikasjoner

- |                            |                                    |         |
|----------------------------|------------------------------------|---------|
| ▶ Optikk:                  | 27773                              | 27776   |
| • Bryteevne:               | 3,55 dpt                           | 6,0 dpt |
| • Forstørrelse:            | 1,9x                               | 2,5x    |
| • Diameter:                | 132 mm                             | 132 mm  |
| • Belegg:                  | cera-tec® hardt belegg             |         |
| ▶ Belysning:               |                                    |         |
| • justerbar i tre trinn:   | 40 %, 60 %, 100 %                  |         |
| • Belysningsstyrke (ring): | 6000 lx, 3500 lx, 2400 lx (200 mm) |         |
| • Lysstrøm:                | (maks. ca. 1000 lm)                |         |
| • Fargetemperatur:         | ca. 6500 K                         |         |
| • Ra:                      | > 85                               |         |
| ▶ Energiklasse:            | A                                  |         |
| ▶ Effekt:                  | 12 W                               |         |
| ▶ Spenning:                | 110 – 240 V / 50 – 60 Hz           |         |
| ▶ Lager-/driftstemp.:      | +5 °C til +45 °C                   |         |
| ▶ Beskyttelsesgrad         |                                    |         |
| Enhet:                     | IP40                               |         |
| Plugg:                     | IP20                               |         |

- |         |        |        |
|---------|--------|--------|
| ▶ Vekt: | 27773  | 27776  |
|         | 1300 g | 1370 g |

## Deponering

- ▶ Dette produktet er underlagt det europeiske WEEE-direktivet om avhending av elektrisk og elektronisk utstyr i sin nåværende utgave. Ikke kast det brukte produktet i husholdningsavfallet, men kasser det via et godkjent deponeringsforetak eller via den kommunale avfallsinstitusjonen. Overhold de gjeldende nasjonale forskriftene. Ta kontakt med avfallsinstitusjonen dersom du er i tvil. Lever alle forpakkingsmaterialene inn til resirkulering.



- ▶ Batterier må ikke kastes i husholdningsavfallet eller brennes, de må leveres inn til resirkulering av spesiellavfall i henhold til de lokale forskriftene. Bruk tilgjengelige innsamlingssteder til dette.



## Garanti


Vi garanterer innenfor rammene av de juridiske bestemmelsene for funksjonen til produktet som er beskrevet i denne bruksanvisningen når det gjelder oppståtte mangler som kan føres tilbake til fabrikkasjonsfeil eller materialfeil. Vi yter ingen garanti for skader som oppstår grunnet urettmessig håndtering eller skader fra fall eller støt. Garanti gis kun mot fremvisning av kvittering!

## Suomi

Olet hankkinut Eschenbach-laaturuotteen, joka on valmistettu Saksassa uudenaikaisimpien valmistusmenetelmien mukaisesti: "Made in Germany"-merkkituotteen. Onnittelemme sinua tästä päätöksestä.

Laadukkaasta särkymättömästä PXM<sup>®</sup>-materiaalista valmistettu suurennuslasi on suojattu cera-tec<sup>®</sup>-kovapinnoitteella. Naarmuuntumattomuus on ratkaiseva kriteeri linssin laadulle ja käyttäjälle.

## Turvaohjeet

- ▶ Häikäisy- ja loukkaantumisvaara!  Älä koskaan katso optisilla laitteilla aurinkoon tai muuhun kirkkaaseen valonlähteeseen!
- ▶ Älä katso suoraan LED-valoon!
- ▶ Tulipalovaara! Optisten laitteiden linssien "polttolasivaikutus" voi asiattomassa käytössä tai varastoinnissa aiheuttaa huomattavia vahinkoja! Varmista, ettei optisia linsejä jätetä koskaan aurinkoon ilman suojusta!
- ▶ Suojaa suurennuslasivalaisinta iskuilta tai törmäyksiltä, kosteudelta ja ylettömältä lämmöltä! Älä koskaan aseta suurennuslasivalaisinta lämpöpatterille tai aurinkoon.
- ▶ Kiinnitysruuvien ④ on oltava tiukkaan ruuvattuina suurennuslasivalaisinta käytettäessä!
- ▶ Tämän valaisimen valonlähteen saa vaihtaa ainoastaan valmistaja tai tämän valtuuttama huoltoteknikko tai vastaava pätevä henkilö.
- ▶ Tämä suurennuslasivalaisin on tarkoitettu käytettäväksi ainoastaan sisätiloissa.
- ▶ Älä käytä suurennuslasivalaisimia vedellä täytettyjen astioiden lähellä!
- ▶ Kompastumisvaara! Varmista, ettei liitosjohto ole vaaraksi! Älä kiedo liitosjohtoa suurennuslasivalaisimen ympärille!
- ▶ Tuotetta saa käyttää ainoastaan mukana toimitetun verkkolaitteen ja siihen kuuluvien adapterien kanssa.
- ▶ Tiedota näistä vaaroista myös muille henkilöille ja erityisesti lapsille!
- ▶ Päänivelen ruuvia ⑪ ei saa kiertää auki.

## Käyttöelementit

- ① Linssi
- ② Suojakansi
- ③ Käyttöpaneeli, jossa:
  - Virtapainike
  - Himmennyspainike
  - Segmenttipainike
- ④ Kiinnitysruuvit
- ⑤ Kääntöteline
- ⑥ Monialuepistokeverkkolaite ja liitosjohto (110-240V~/50-60Hz)
- ⑦ Reikä kääntötelinettä varten
- ⑧ Kiinnityslieriö
- ⑨ Pöytäkiinnitin
- ⑩ Linssinpidike
- ⑪ Päänivelen ja ylemmän varsinivelen ruuvi (kuusio-koloavain koko 4)

## Määräystenmukainen käyttö

Tämä tuote on tarkoitettu ainoastaan yksityiskohtien suurennettuun esitykseen koti- ja teollisuuskäytössä.

## Käyttöönotto

1. Ruuvaa pöytäkiinnitin ⑨ kiinni pöytälevyn kiinnityslieriön ⑧ avulla.
2. Työnnä kääntöteline ⑤ pöytäkiinnittimen ⑨ reikään ⑦. Työnnä sopiva maa-adapteri pistokeverkkolaitteeseen.
3. Liitä pistokeverkkolaite ⑥ asianmukaisesti asennettuun verkkopistorasiaan. Käytä maakohtaista sovitinta, jos käytät laitetta EU-alueen ulkopuolella.
4. Avaa linssisuojuus ②. Linssisuojuus on ainoastaan napsautettu paikoilleen ja se voidaan tarvittaessa myös poistaa kokonaan.
5. Kytke suurennuslasivalaisin päälle suurta, keskelle kohdistettua painiketta painamalla. Vaihda segmenttivalaistuksesta rengasvalaistukseen vasenta painiketta painamalla. Valitse yksi kolmesta tehotasosta (100 %, 40 %, 60 %) painamalla oikeaa painiketta.
6. Sammutettaessa asetetut arvot (segmentti- tai rengasvalaistus sekä tehotaso) tallennetaan ja ne pysyvät voimassa uudessa päällekytkennässä.

7. Aseta suurennuslasivalaisin halutulle työskentelykorkeudelle.
8. Kytke suurennuslasivalaisin pois päältä suurta, keskelle kohdistettua painiketta painamalla.
9. Erotta laite verkkovirrasta vetämällä pistokeverkkolaite ⑥ pistorasiasta.
10. Sulje suojakansi ② käytön jälkeen, jotta linssi ① on suojassa pölyltä ja lialta sekä ehkäisemään polttolasivaikutusta auringon paistaessa.

## Lisävarusteet

Lastuja lennättävissä, pölyävissä töissä voidaan käyttää läpinäkyvää linssisuojusta, joka kiinnitetään linssin alle. (Tuotenumero: 277702).

## Hoito-ohjeet

Kun suurennuslasivalaisinta ei käytetä, se tulisi sulkea linssisuojuksella ②.

## Vedä pistokeverkkolaite pistorasiasta ennen puhdistusta!

Puhdista kotelo ja teline kostealla liinalla. Puhdista linssi ① pehmeällä, nukattomalla liinalla (esim. silmälasien puhdistusliinalla). Puhdista voimakkaamat epäpuhtaudet (esim. sormenjäljet) linssistä ① varovasti kostealla liinalla.

Älä käytä pehmentimiä sisältäviä saippuuliukuksia, alkoholipitoisia liuotinaineita tai hankaavia puhdistusaineita! Linssi ① voi muuten rikkoutua.

## Tekniset tiedot

- ▶ Optiikka: 27773 27776
  - Taittovoimakkuus: 3,55 dpt 6,0 dpt
  - Suurennus: 1,9x 2,5x
  - Halkaisija: 132 mm 132 mm
  - Pinnoite: cera-tec®-kovapinnoite
- ▶ Valaistus:
  - säädettävissä kolmessa tasossa: 40 %, 60 %, 100 %
  - valaistusvoimakkuudet (rengas): 6000 lx, 3500 lx, 2400 lx (200 mm)
  - Valovirta: (kork. n. 1000 lm)
  - Värielämpötila: n. 6500 K
  - Ra: > 85

- ▶ Energiatlehokkuusluokka: A
- ▶ Teho: 110 – 240 V / 50 – 60 Hz
- ▶ Jännite: 110 – 240 V / 50 – 60 Hz
- ▶ Varastointi-/käyttölämp.: +5 °C ... +45 °C
- ▶ Kotelointiluokka
  - Laitte: IP40
  - Verkkolaite: IP20
- ▶ Paino: 27773 27776  
1300 g 1370 g

## Hävittäminen

- ▶ Tämä tuote on eurooppalaisen sähkö- ja elektroniikkalaiteromusta annetun WEEE-direktiivin kulloinkin voimassa olevan version alainen. Älä hävitä käytöstä otettua laitetta talousjätteiden seassa, vaan hävitä se valtuutetun jätehuoltoyrityksen tai kunnallisen jätehuollon avulla. Noudata tällöin maassasi voimassa olevia määräyksiä. Ota epäselvissä tapauksissa yhteyttä jätehuoltoyritykseesi. Hävitä kaikki pakkausmateriaalit ympäristöystävällisesti.
- ▶ Paristoja ei saa heittää talousjätteisiin tai polttaa, vaan ne on toimitettava paikallisten määräysten mukaisesti ongelmajätteiden hävitykseen. Käytä tähän olemassa olevia keräyspisteitä.



## Takuu

Myönämme lakisäätöiden määräysten puitteissa takuun tässä ohjeessa kuvatun tuotteen toiminnalle valmistusvirheestä tai materiaali- tai virheestä aiheutuvien mahdollisten vikojen suhteen. Emme vastaa asiattomasta käsittelystä tai putoamisen tai iskun vaikutuksesta aiheutuvista vahingoista. Takuu ainoastaan ostotositteen esittämistä vastaan!



## Polski

Ten wysokiej jakości produkt marki Eschenbach został wyprodukowany w Niemczech zgodnie z najnowocześniejszymi metodami produkcji. Markowy produkt „Made in Germany”. Gratulujemy ci tego wyboru.

Soczewka wykonana z wysokiej jakości nietłukącego materiału PXM® jest zabezpieczona powłoką utwardzającą cera-tec®. Odporność na zarysowania jest decydującym kryterium oceny jakości i trwałości soczewki.

### Wskazówki bezpieczeństwa



- ▶ Niebezpieczeństwo oślepienia i odniesienia obrażeń!  
Nigdy nie patrz przez urządzenia optyczne bezpośrednio w słońce lub inne jasne źródła światła!
- ▶ Nigdy nie patrz bezpośrednio w źródło światła LED!
- ▶ Niebezpieczeństwo pożaru! Soczewki w przyrządach optycznych przy nieprawidłowym użytkowaniu lub przechowywaniu mogą spowodować poważne szkody w wyniku „skupiania promieni słonecznych”! Pamiętaj, by nigdy nie kłaść soczewek optycznych bez osłony na słońcu!
- ▶ Oświetlenie chroń przed obijaniem lub uderzeniem, wilgocią i nadmiernym ciepłem!  
Nigdy nie odkładaj oświetlenia na grzejniku ani na powierzchniach wystawionych na działanie promieni słonecznych.
- ▶ Śruby zaciskowe ④ w czasie korzystania z oświetlenia muszą być dokręcone!
- ▶ Źródło światła tej lampki może być wymieniane wyłącznie przez producenta lub wyznaczonego przez niego technika serwisu lub porównywalnie wykwalifikowaną osobę.
- ▶ Ta lampka do lupy nadaje się wyłącznie do użytku wewnątrz pomieszczeń.
- ▶ Nie używaj oświetlenia w pobliżu naczyń z wodą!
- ▶ Niebezpieczeństwo potknięcia! Zwracaj uwagę na to, by przewód przyłączeniowy nie stanowił zagrożenia potknięcia! Nie zawijaj przewodu przyłączeniowego o oświetlenie!

- ▶ Produkt może być używany tylko z dostarczonym zasilaczem i adapterami.
- ▶ Zwróć na to uwagę innym osobom, a w szczególności dzieciom!
- ▶ Śruby ⑩ na przegubie kulistym nie wolno odkręcać.

### Elementy obsługowe

- ① Soczewka
- ② Osłona
- ③ Panel z elementami obsługowymi:
  - Włącznik / wyłącznik
  - Przycisk ściemniacza
  - Przycisk segmentowy
- ④ Śruby zaciskowe
- ⑤ Statyw obrotowy
- ⑥ Zasilacz uniwersalny z przewodem przyłączeniowym (110–240 V~/50–60 Hz)
- ⑦ Otwór do założenia na statywie obrotowym
- ⑧ Wałek zaciskowy
- ⑨ Zacisk stołowy
- ⑩ Uchwyt soczewki
- ⑪ Śruba przegubu kulowego i górne ramię przegubu (imbus rozm. 4)

### Użytkowanie zgodne z przeznaczeniem

Produkt ten jest przeznaczony wyłącznie do powiększonego wyświetlania szczegółów w warunkach domowych i przemysłowych.

### Uruchamianie

1. Przykręć zacisk stołowy ⑨ z wałkiem zaciskowym ⑧ do blatu stołu.
2. Załóż statyw obrotowy ⑤ w otwór ⑦ zacisku stołowego ⑨. Załóż adapter właściwy dla danego kraju na zasilacz sieciowy.
3. Podłącz zasilacz ⑥ do prawidłowo zamontowanego gniazdka. W czasie użytkowania urządzenia poza obszarem UE, użyj właściwej przystawki.
4. Otwórz osłonę soczewki ②. Pokrywa soczewki jest tylko zatrzaskowana i można ją całkowicie zdjąć w razie potrzeby.
5. Naciśnij duży przycisk pośrodku, aby włączyć lampkę do lupy. Naciśnij lewy przycisk, aby przełączyć oświetlenie segmentowe na oświetlenie pierścieniowe. Aby wybrać jeden z trzech poziomów

- intensywności (100%, 60%, 40%), naciśnij prawy przycisk.
6. Po wyłączeniu, ustawione wartości (oświetlenie segmentowe lub pierścieniowe oraz poziomy natężenia światła) są zapisywane i pozostają zapamiętane przy ponownym włączeniu.
  7. Ustaw oświetlenie na żądaną wysokość roboczą.
  8. Naciśnij duży przycisk pośrodku, aby wyłączyć lampkę do lupy.
  9. Wyciągnij zasilacz ❷ z gniazdka.
  10. Po zakończeniu użytkowania zamknij osłonę soczewki ❷, by chronić soczewkę ❶ przed kurzem i zanieczyszczeniami i by zapobiec działaniu jako soczewki skupiającej przy oświetleniu promieniami Słońca.

## Akcesoria

Do obróbki skrawaniem i pracy w warunkach dużego zapylenia dostępna jest przezroczysta osłona soczewki do mocowania pod soczewką. (Nr artykułu: 277702).

## Czyszczenie

Gdy lampka do lupy nie jest używana, należy zamknąć osłonę soczewki ❷.

### Przed przystąpieniem do czyszczenia odłącz zasilacz z gniazdka!

Obudowę i statyw czyść wilgotną szmatką. Soczewkę ❶ czyść miękką, niestrzępiącą się szmatką (np. szmatką do czyszczenia okularów). Bardziej widoczne zanieczyszczenia (np. odciski palców) na soczewce ❶ usuwaj ostrożnie wilgotną szmatką.

Nie używaj roztworów z dodatkiem mydła, zawierających zmiękczacze, rozpuszczalników na bazie alkoholu ani żadnych środków czyszczących szorujących powierzchnię! Mogłyby to spowodować uszkodzenie soczewki ❶.

## Dane techniczne

- ▶ Optyka: 27773 27776
  - Zdolność skupiająca: 3,55 dpt 6,0 dpt
  - Powiększenie: 1,9 x 2,5 x
  - Średnica: 132 mm 132 mm
  - Powłoka: twarda powłoka cera-tec®
- ▶ Oświetlenie:
  - regulowane w trzech stopniach: 40%, 60%, 100%
  - Intensywność oświetlenia (pierścieni): 6000 lx, 3500 lx, 2400 lx (200 mm)
  - Strumień świetlny: (maks. ok. 1000 lm)
  - Temperatura barwowa: ok. 6500 K
  - Ra: > 85
- ▶ Klasa efektywności energetycznej: A
- ▶ Moc: 12 W
- ▶ Napięcie: 110 – 240 V / 50 – 60 Hz
- ▶ Temperatura składowania / robocza: +5°C do +45°C
- ▶ Stopień ochrony
  - Urządzenie: IP40
  - Zasilacz sieciowy: IP20
- ▶ Masa: 27773 27776  
1300 g 1370 g

## Utylizacja

- ▶ Ten produkt jest objęty europejską dyrektywą WEEE w sprawie zużytego sprzętu elektrycznego i elektronicznego w jej aktualnym brzmieniu. Nie wyrzucaj urządzenia z odpadami domowymi, ale przekazaj urządzenie lub jego poszczególne elementy do utylizacji odpowiedniemu zakładowi utylizacyjnemu lub miejskiemu przedsiębiorstwu oczyszczania. Należy przestrzegać przepisów obowiązujących w danym kraju. W razie pytań i wątpliwości odnośnie zasad utylizacji skontaktuj się z najbliższym zakładem utylizacji. Wszystkie materiały wchodzące w skład opakowania oddaj do odpowiednich punktów zbiórki odpadów.
- ▶ Baterii nie wolno wyrzucać razem z odpadami domowymi ani spalać, ale



naležy je usuwać zgodnie z lokalnymi przepisami dotyczącymi utylizacji odpadów specjalnych. Naležy korzystać z istniejących punktów zbiórki.

## Gwarancja

Zgodnie z przepisami ustawowymi udzielamy gwarancji na opisywany w niniejszej instrukcji produkt w zakresie występujących wad, które wynikają z błędów popełnionych w produkcji lub błędów materiału. Producent nie udziela gwarancji w przypadku uszkodzeń spowodowanych nieprawidłowym użytkowaniem, także w przypadku uszkodzenia w wyniku upuszczenia lub uderzenia. Gwarancja jest ważna tylko za okazaniem paragonu fiskalnego jako dowód zakupu!

## Česky

Koupili jste si kvalitní výrobek firmy Eschenbach, který byl vyroben podle nejmodernějšího výrobního procesu v Německu, značkový výrobek s označením „Made in Germany“. Blahopřejeme Vám k tomuto rozhodnutí.

Čočka z vysoce kvalitního, nerozbitného materiálu PXM® je chráněná tvrdým povlakem cera-tec®. Odolnost proti poškrábání je rozhodujícím kritériem pro kvalitu a trvanlivost čočky.

## Bezpečnostní instrukce



- ▶ Nebezpečí oslepení a zranění! Nikdy se nedívejte optickými přístroji do slunce nebo jiných jasných světelných přístrojů!
- ▶ Nedívejte se přímo do LED osvětlení!
- ▶ Nebezpečí požáru! Čočky v optických zařízeních a přístrojích mohou způsobit při neodborné manipulaci a nesprávném skladování z důvodu „účinku soustředné čočky (lupy)“ značné škody! Dbejte na to, aby optické čočky nikdy neležely na slunci bez krytu!
- ▶ Chraňte Vaší lampu s lupou před nárazem a úderem, vlhkostí a nadměrným teplem! Nikdy nepokládejte Vaší lampu s lupou na radiátor a nikdy jej nevystavujte přímému slunečnímu záření.

- ▶ Svěrací šrouby ④ musí být při používání lampy s lupou pevně utáhnuté!
- ▶ Světelný zdroj této lampy smí vyměnit pouze výrobce nebo jím pověřený servisní technik nebo srovnatelně kvalifikovaná osoba.
- ▶ Tato lampa s lupou je vhodná pouze k provozu v interiérech.
- ▶ Nepoužívejte lampu s lupou v blízkosti nádrží, které jsou naplněné vodou!
- ▶ Nebezpečí zakopnutí! Dbejte na to, aby přípojné vedení nepředstavovalo žádné nebezpečí! Neovíjejte přípojné vedení kolem lampy s lupou!
- ▶ Výrobek se smí používat pouze s dodaným síťovým zdrojem a příslušnými adaptéry.
- ▶ Upozorněte na toto nebezpečí také jiné osoby a zejména děti!
- ▶ Šroub ⑪ na kloubu hlavice se nesmí šroubovat.

## Ovládací prvky

- ① čočka
- ② ochranné víko
- ③ Ovládací panel s tlačítky:
  - vypínač
  - tlačítko stmívání
  - segmentové tlačítko
- ④ svěrací šrouby
- ⑤ otočný stojan
- ⑥ vícepásmový napájecí zdroj s přípojným vedením (110-240V~/50-60Hz)
- ⑦ vývrt pro otočný stojan
- ⑧ úchytný válec
- ⑨ stolní svěra
- ⑩ držák čočky
- ⑪ šroub kloubu hlavice a horní kloub ramena (šestihran velikosti 4)

## Použití v souladu s určením

Tento výrobek je určen výhradně k zvětšenému zobrazení detailů v domácím a průmyslovém sektoru.

## Uvedení do chodu

1. Stolní svěrku ④ přišroubujte s úchytným válcem ③ pevně na stolní desku.
2. Otočný stojan ⑤ zastrčte do vývrtu ⑦ stolní svěrky ④. Na napájecí zdroj nasuňte vhodný adaptér pro danou zemi.
3. Napájecí zdroj ⑥ zastrčte poté do řádně instalované zásuvky. Při provozu přístroje mimo oblast EU používejte laskavě adaptér, který je specifický pro danou zemi.
4. Otevřete kryt čočky ②. Kryt čočky je pouze zaklapnutý a podle potřeb ho lze zcela sejmut.
5. Stiskněte velké, uprostřed umístěné tlačítko, abyste lampu s lupou zapnuli. Stiskněte levé tlačítko, abyste přepnuli ze segmentového osvětlení na kruhové osvětlení. K výběru jednoho ze tří stupňů intenzity (100 %, 60 %, 40 %) stiskněte pravé tlačítko.
6. Při výběru se uloží nastavené hodnoty (segmentové nebo kruhové osvětlení a stupeň intenzity) a zůstanou zachovány při opětovném zapnutí.
7. Nastavte lampu s lupou na požadovanou pracovní výšku.
8. Stiskněte velké, uprostřed umístěné tlačítko, abyste lampu s lupou vypnuli.
9. Pro vypnutí napájení ze sítě, vytáhněte napájecí zdroj ⑥ ze zásuvky.
10. Po použití zavřete ochranné víko ② pro ochranu čočky ① před prachem a znečištěním a jako prevenci proti účinku zapalovacího skla při slunečním záření.

## Příslušenství

Pro práce se vznikem třísek a prachu je k dostání průhledná ochrana čočky k sevrění pod lupou. (Číslo výrobku: 277702).

## Instrukce k péči

V případě nepoužívání lampy s lupou je třeba ji zavřít krytem čočky ②.

## Před čištěním vytáhněte napájecí zdroj ze zásuvky!

Kryt a stojan očistěte vlhkým hadříkem. Vyčistěte čočku ① měkkým, nechlupatým hadříkem (např. hadřík

pro čištění brýlí). Při silném znečištění (např. otisky prstů) vyčistěte čočku ① opatrně vlhkým hadříkem.

Nepoužívejte mýdlové roztoky, které obsahují změkčovadla, alkoholické rozpouštědla a také žádné abrazivní čisticí prostředky! Jinak by mohlo dojít ke zničení čočky ①.

## Technická data

- |                                   |                                    |         |
|-----------------------------------|------------------------------------|---------|
| ▶ Optika:                         | 27773                              | 27776   |
| • Lámacost:                       | 3,55 dpt                           | 6,0 dpt |
| • Zvětšení:                       | 1,9x                               | 2,5x    |
| • Průměr:                         | 132 mm                             | 132 mm  |
| • Povlak:                         | tvrdý povlak cera-tec®             |         |
| ▶ Osvětlení:                      |                                    |         |
| • Nastavitelné ve třech stupních: | 40 %, 60 %, 100 %                  |         |
| • Intenzity osvětlení (kruh):     | 6000 lx, 3500 lx, 2400 lx (200 mm) |         |
| • Světelný tok:                   | (max. cca 1000 lm)                 |         |
| • Teplota barev:                  | cca 6500 K                         |         |
| • Ra:                             | > 85                               |         |
| ▶ Třída energetické účinnosti:    | A                                  |         |
| ▶ Výkon:                          | 12 W                               |         |
| ▶ Napětí:                         | 110–240 V / 50–60 Hz               |         |
| ▶ Skladovací/provozní teplota:    | +5 °C až +45 °C                    |         |
| ▶ Krytí                           |                                    |         |
| Přístroj:                         | IP40                               |         |
| Síťový zdroj:                     | IP20                               |         |
| ▶ Hmotnost:                       | 27773                              | 27776   |
|                                   | 1300 g                             | 1370 g  |

## Likvidace

- ▶ Tento produkt podléhá evropské směrnici WEEE o použitých elektrických a elektronických zařízeních v její příslušné aktuální verzi. Svůj starý přístroj nelikvidujte společně s domácím odpadem, ale prostřednictvím schválené společnosti pro nakládání s odpady nebo prostřednictvím Vašeho komunálního likvidačního zařízení. Dodržujte přitom platné předpisy Vaší země. V případě pochybností kontaktujte Vaše místní likvidační



zařízení nebo Váš likvidační podnik. Всеchnы обалы зликвидуйте екологичкы.

- ▶ Батерие се не смнй ликвидоват сполечнй с домйчйм отпадём ани спаловат, але се муснй зликвидоват в соулладу с мнстнмнмн предпнсы про ликвидаци небезпечнх отпадй. Про tento йцел поужнйте ехнстнжнй сбйрны.



## Зйруку

В рйрмчн законхнх установеннй поскытуем зйруку на функци вйробку, поспанй в томто провознмнмн нйвуду, охледнй зйвуд, ктерй лзе одводнть з вад зпрочовйннй або матернйлу. В рйрпадй пошкоженнй в дйследку неодобногй захйженнй, а такй н в рйрпадй пошкоженнй пйдем або нйрйзём, заннкй нйрок на зйруку. Нйрок на зйруку поуже зйрйдоженнй докладу о коупн!

## Русскнй

Вы приобрели качественнй продукт компаннй Eschenbach, нзготовленнй по самым современнмнмн технологиям в Германнн, марочнй продукт «Сделано в Германнн». Мы поздравляем вас с этнм решеннем.

Лннза нз высокопрочного, небьющегося матернйла РХМ® защищена твердым покрьтнем cera-tec°. Стонйкость к царапннам — это решающнй критернй для качествя и срока службй лннзы.

## Указаннй по техннке безопасностн



- ▶ Опасность ослепления и травмирочованнй! Ннкогда не смотрите через оптческнйе прнборы на солнце нли на другой источник яркого света!
- ▶ Не смотреть прямо на светодиодное освещенне!
- ▶ Опасность пожара! Лннзы в оптческнх прнборах могут при неправнльном нспользованнн нли храненнн вызыватъ суцественнй уцерб вследствнй действнй в качестве «зажнгательного стекла»! Следнте за тем, чтобы оптческнйе лннзы ннкогда не лежали на солнце без чехла!
- ▶ Защищайте светильннк с лупой от толчков н ударов, влажностн н от чрезмерного тепла!

Ннкогда не оставляйте светильннк с лупой на отопнтельных раднаторах нли на солнце!

- ▶ Зажнмные вннты ④ при нспользованнн светильннка с лупой должны бнть прнвннченны!
- ▶ Источннк света этого светильннка может менйять только нзготовнтель нли уполномоченнй нм техннк сервися лнбо лнцо сравннмой квалифнкатнн.
- ▶ Этот светильннк с лупой прнзначен только для нспользованнй во внутреннх помещенннх.
- ▶ Не нспользуйте светильннк с лупой вблизи от емкостей, наполненнх водой!
- ▶ Опасность спотыканнй! Следнте за тем, чтобы соединнтельнй кабелъ не прнствалл собой опасности! Не наматывайте соединнтельнй кабелъ на светильннк с лупой!
- ▶ Изделне можно эксплуатнровать только с блоком питания нз комплекта поставкн и соотвествующнмн переходннкамн.
- ▶ Обратнте на этн опасности внманнне других людей н особенно детей!
- ▶ Вннт ⑪ на шарннре головкн нельзя отвннчнвать.

## Элементы управленнй

- ① лннза
- ② защитная крышка
- ③ панель управленнй:
  - кнопка вклученнй/выклученнй
  - кнопка регулнрованнй света
  - сегментная кнопка
- ④ зажнмные вннты
- ⑤ штатнв с панорамной головкой
- ⑥ сетевой блок питания со встроенной вилкой н соединнтельнм кабелём (110-240 В~/50-60 Гц)
- ⑦ отверстие для штатнва с панорамной головкой
- ⑧ зажнмной цнлндр
- ⑨ зажнм для крепленнй на столе
- ⑩ держатель лннзы
- ⑪ вннт шарннра головкн н самый верхннй шарннр (под ключ 4)

## Использование по назначению

Это изделие предназначено исключительно для увеличенного показа подробностей в рамках домашнего и промышленного применения.

## Ввод в эксплуатацию

1. Привинтите зажим ⑨ с зажимным цилиндром ⑧ к столешнице.
2. Вставьте штатив ⑤ в отверстие ⑦ зажима ⑨. Присоедините подходящий переходник к сетевому блоку питания.
3. Вставьте сетевой блок питания ⑥ в надлежащим образом подключенную сетевую розетку.
4. Откройте крышку линзы ②. Крышка линзы держится на защелке и при необходимости ее можно также снять полностью.
5. Нажмите большую кнопку в центре, чтобы включить светильник с линзой. Нажмите кнопку слева, чтобы переключиться с сегментного на круговое освещение. Для выбора одного из трех режимов интенсивности (100%, 40%, 60%) нажмите кнопку справа.
6. При выключении настроенные параметры (сегментное или круговое освещение и их интенсивность) сохраняются и не изменяются при следующем включении.
7. Отрегулируйте светильник на нужную рабочую высоту.
8. Нажмите большую кнопку в центре, чтобы выключить светильник с линзой.
9. Чтобы отсоединить светильник от сети электропитания, вытащите сетевой блок питания ⑥ из розетки.
10. После выключения закройте защитную крышку ②, чтобы защитить линзу ① от пыли и загрязнений, а также чтобы предотвратить воздействие в качестве зажигательного стекла при попадании на нее солнечных лучей.

## Принадлежности

Для работ, в результате которых образуется стружка и пыль, можно приобрести прозрачную защиту линзы для крепления под линзой. (Номер артикула: 277702).

## Информация по уходу

Если светильник с линзой не используется, крышка линзы ② должна быть закрытой.

## Перед чистой выньте сетевой блок питания из розетки!

Чистите корпус и штатив влажной тряпкой. Чистите линзу ① мягкой, безворсовой тряпкой (например, салфеткой для ухода за очками). В случае сильного загрязнения (например, отпечатки пальцев) осторожно очистите линзу ① влажной тряпкой.

Не используйте для чистки мыльные растворы, содержащие пластификаторы, спиртовые растворители, а также абразивные чистящие средства! Иначе линзу ① можно повредить.

## Технические данные

- ▶ Оптика: 27773 27776
  - Оптическая сила: 3,55 дпт 6,0 дпт
  - Увеличение: 1,9x 2,5x
  - Диаметр: 132 мм 132 мм
  - Покрытие: твердое покрытие cera-tec®
- ▶ Освещение:
  - регулируемое, три режима: 40%, 60%, 100%
  - Сила освещения (круг): 6000 лк, 3500 лк, 2400 лк (200 мм)
  - Световой поток: (макс. ок. 1000 лм)
  - Температура света: ок. 6500 К
  - Ra: > 85
- ▶ Класс энергоэффективности: A
- ▶ Мощность: 12 Вт
- ▶ Напряжение: 110 – 240 В / 50 – 60 Гц
- ▶ Температура хранения/рабочая: +5 °C – +45 °C
- ▶ Степень защиты
- Устройство: IP40
- Блок питания: IP20
- ▶ Вес: 27773 27776
  - 1300 г 1370 г

## Утилизация

- ▶ Данное изделие подпадает под действие Европейской директивы WEEE по утилизации электрического и электронного оборудования и действует в настоящее время версии. Не выбрасывайте свое старое устройство вместе с бытовыми отходами, а сдавайте его через сертифицированную компанию по утилизации отходов или в ваше муниципальное предприятие по переработке отходов. При этом соблюдайте правила, действующие в вашей стране. Если у вас возникнут сомнения, обращайтесь на предприятие по переработке отходов. Весь упаковочный материал утилизируйте в соответствии с требованиями охраны окружающей среды.



- ▶ Батарейки нельзя выбрасывать с бытовыми отходами или сжигать, их необходимо утилизировать в соответствии с местными правилами утилизации опасных отходов. Сдавайте их в специальных сборных пунктах для батареек.



## Гарантия


Мы гарантируем в рамках установленных законом положений функционирование описанного в данном руководстве изделия в отношении недостатков, возникающих в результате заводского брака или дефекта материала. На ущерб, нанесенный в результате ненадлежащего обращения, а также на повреждение в результате падения или удара гарантия не распространяется. Гарантия действует только при наличии кассового чека!

## 日本語

ご購入頂いた製品は、エッセンバツハ社の高品質製品で、最新技術によりドイツで製造された「メイド・イン・ジャーマニー」ブランドです。当社製品をお選び頂きまして、ありがとうございます。

良質で丈夫な PXM®-マテリアルを使用したレンズは cera-tec® (セラ-テック) のハードコーティングで保護されています。傷のつきにくさはレンズの品質および使用耐久期間を決定付ける基準です。

## 安全の手引き

- ▶ 反射負傷の危険！ 視覚機器  をつけたまま絶対に太陽やその他の明るい発光体を見ないで下さい！
- ▶ LED ライトを直接覗き込まないでください！
- ▶ 燃焼の危険！ 視覚機器のレンズは不適切な使用あるいは保存により、『ガラス燃焼作用』による大きな損傷を受ける可能性があります！ 視覚機器レンズをカバーなしで絶対に直射日光に当てないでください！
- ▶ ルーペライトを衝撃や強打、湿度および過度の暑さから避けてください。ルーペライトを暖房機器や直射日光の当たるところには置かないで下さい。
- ▶ ルーペライトをご ④ 使用の際は締め付けネジをしっかりと締めてください！
- ▶ このライトの光源は、メーカーまたはメーカーに委託された保守技術者あるいは同等の資格を有するスタッフのみ交換することができます。
- ▶ このルーペライトは屋内での使用にのみ適しています。

- ▶ ルーペライトを水の入った容器の近くで使用しないでください!
- ▶ つまずきの危険! 接続ケーブルが危険でないようにご注意ください! ケーブルをルーペライトに巻きつけないようにして下さい!
- ▶ 本製品は、必ず同梱の電源アダプターと付属のアダプターと共に使用してください。
- ▶ 周囲の人、特にお子様に注意を払うようにして下さい!
- ▶ ヘッドジョイントのネジ s は取り外さないでください。

## 部品の説明

- ① レンズ
- ② 保護カバー
- ③ 以下の操作部付きの操作パネル :
  - オン/オフスイッチ
  - 減光スイッチ
  - セグメントスイッチ
- ④ 締め付けネジ
- ⑤ 回転スタンド
- ⑥ ケーブル付き電源アダプタ (110-240V~/50-60Hz)
- ⑦ 回転スタンド用の穴
- ⑧ 固定シリンダー
- ⑨ 机固定用ネジ
- ⑩ レンズホルダー
- ⑪ ヘッドジョイントおよび最上部アームジョイントのネジ (サイズ4の六角レンチ)

## 本製品の用途

本製品は、家庭内および産業分野で小さな物を拡大表示することのみを用途としています。

## 使用開始

1. 机固定用ネジ ⑨ を固定シリンダー ⑧ で机板にしっかり締め付けてください。
2. 回転スタンド t を机固定用ネジ ⑩ の穴 u に差し込みます。適切な国別固有アダプターを電源アダプターに差し込みます。

3. アダプター ⑥ を正しく接続されたコンセントに差し込んでください。EU域外で機器を使用する際にはその国の仕様に合ったアダプターをご使用ください。
4. 保護カバー w を開けます。保護カバーは留められているだけであるため、必要に応じて完全に取り外すこともできます。
5. 中央に配置された大きなスイッチを押して、ルーペライトの電源を入れます。左側のスイッチを押して、セグメント照明からリング照明に切り替わります。3種類のインテンシティレベル (100%、40%、60%) の1つを選択するには、右側のスイッチを押します。
6. 電源を切ると、設定した値 (セグメント照明またはリング照明およびインテンシティレベル) が保存され、再び電源を入れるとその値が保持されます。
7. ルーペライトをご希望の作業位置に調整してください。
8. 中央に配置された大きなスイッチを押して、ルーペライトの電源を切ります。
9. 機器を電気系統から切り離すには、アダプター ⑥ をコンセントから抜いてください。
10. ご使用後は保護カバー w を閉じてレンズ q を埃や汚れから保護し、日光によるガラス燃焼作用を防止してください。

## 付属アクセサリ

粉塵が生じる機械加工向けに、レンズの下に取り付ける透明なレンズガードをご用意しています。(品番: 277702)。

## 手入れの手引き

ルーペライトをご使用にならない時は、保護カバー w を閉じてください。



## クリーニングの前に、アダプターをコンセントから抜いてください！

本体とスタンドを湿らせた布でふいてください。レンズ①は柔らかい、毛羽立ちのない布（メガネふき用の布など）でふいてください。汚れがひどい場合（指紋がついた場合など）には、レンズ①を湿った布で注意深くふいてください。

柔軟剤を含んだ洗剤液や、アルコール溶剤、研磨剤などの洗剤液は使用しないでください！使用するとレンズ①が壊れる可能性があります。

## 技術データ

- ▶ レンズ                    27773            27776
  - ・ 屈折力：            3.55 dpt 6.0 dpt
  - ・ 倍率：              1.9x    2.5x
  - ・ 直径：              132 mm 132 mm
  - ・ コーティング：cera-tec®ハードコーティング
- ▶ 照明：
  - ・ 三段階調節式：40%、60%、100%
  - ・ 照度（リング）：
    - 6000 lx、
    - 3500 lx、
    - 2400 lx、
    - (200 mm)
  - ・ 光束：              (最大で約1000 lm)
  - ・ 色温度：            約6500 K
  - ・ Ra：                > 85
- ▶ エネルギー効率クラス： A
- ▶ 出力：                12 W
- ▶ 電圧：                110 ~ 240 V /  
50 ~ 60 Hz
- ▶ 保管/作動温度： +5 °C ~ +45 °C
- ▶ 保護等級
  - 装置：                IP40
  - 電源アダプター： IP20
- ▶ 重量：                27773            27776  
1300 g    1370 g

## 廃棄

本製品には、現行版の廃電気・電子機器に関する欧州WEEE指令が適用されます。



廃機器は家庭ゴミとして廃棄せずに、認定廃棄業者または地方自治体のゴミ処分場に廃棄してください。廃棄する際は、各国に適用される規定を守ってください。よく分からない場合は、お近くのゴミ処分場までお問い合わせください。包装材料もすべて環境保護に基づいた廃棄処理を行ってください。

電池を家庭ゴミとして廃棄したり、燃やしたりせずに、有害廃棄物に関する自治体の廃棄処理規定に従って廃棄してください。その際には、有害廃棄物用の収集場所をご利用ください。



## 保証

法律の規定に基づき、本使用説明書で記載した商品の機能における、製造過程での欠陥や材質不良などに起因する欠陥について保証いたします。不適切な使用による損害、落下や衝撃による欠損などにおいては保証できません。購入証明書がある場合のみ保証いたします！







Eschenbach Optik GmbH  
Fuerther Strasse 252 | 90429 Nuremberg | Germany  
For the authorized representative in your country please refer to:  
[www.eschenbach-optik.com](http://www.eschenbach-optik.com)