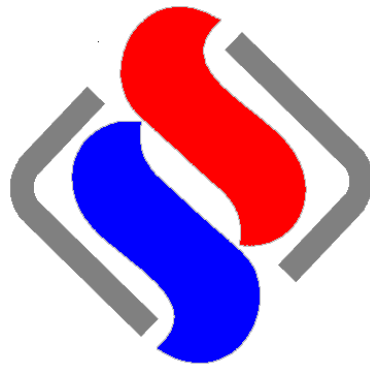


РОССИЯ

ООО «ЭЛИНОКС»



**ШКАФ РАССТОЕЧНЫЙ
ТЕПЛОВОЙ
ШРТ-18
В РАЗОБРАННОМ ВИДЕ**

РУКОВОДСТВО ПО ЭКСПЛУАТАЦИИ

EAC

ВВЕДЕНИЕ

ВНИМАНИЕ!

Настоящее руководство по эксплуатации должно быть обязательно прочитано перед пуском шкафа расстоечного теплового ШРТ-18 (далее – шкаф или изделие) в работу пользователем, ремонтниками и другими лицами, которые отвечают за транспортирование, его установку, пуск в эксплуатацию, обслуживание и поддержание в рабочем состоянии.

Руководство должно находиться в доступном для пользователя месте и хранится весь срок службы изделия.

Настоящее руководство включает в себя паспортные данные.

Шкаф соответствует требованиям технических регламентов Таможенного Союза:

Сертификат соответствия № ТС RU C-RU.MX11.V.00245 от 04.12.2017 по 03.12.2022 требованиям ТР ТС 010/2011 "О безопасности машин и оборудования".

Декларация о соответствии ЕАЭС № RU Д-RU.MX11.V.00128 от 05.12.2017 по 29.11.2022 требованиям ТР ТС 004/2011 "О безопасности низковольтного оборудования".

Декларация о соответствии ЕАЭС № RU Д-RU.АБ93.V.08957 от 16.11.2017 по 15.11.2022 требованиям ТР ТС 020/2011 "Электромагнитная совместимость технических средств".

На предприятии действует сертифицированная система менеджмента качества в соответствии требованиям ИСО 9001:2008. Регистрационный номер сертификата 73 100 3466, действителен до 28.09.2018г.

1. НАЗНАЧЕНИЕ

Шкаф расстоечный тепловой ШРТ-18 предназначен для расстойки хлебобулочных и кондитерских изделий на предприятиях общественного питания. Основной режим работы – расстойка продукта при температуре от 25°C до 85°C. Шкафы используются на предприятиях общественного питания как самостоятельно, так и совместно с РПШ-18-8-БМР (Ротационный пекарский шкаф, изготовитель ООО «Элинокс», г.Чебоксары).

Шкаф изготавливают в климатическом исполнении УХЛ категории 4 ГОСТ 15150.

2. ТЕХНИЧЕСКИЕ ХАРАКТЕРИСТИКИ

Технические таблички с данными находится на задней стенке, на которой указаны: название изделия, данные изготовителя, его масса и электрические характеристики.

Технические характеристики приведены в таблице 1.

Таблица 1

Наименование параметра	Величина параметра
1 Номинальное напряжение, В	230
2 Род тока	однофазный переменный
3 Частота тока, Гц	50
4 Номинальная потребляемая мощность электроприборов, кВт: - ТЭН-ов (нагрев камеры+ТЭН подогрева воды); - ламп освещения; - вентилятора; - суммарная	1,2х3+1,2=4,8 3х0,025=0,075 0,03 4,91

5	Количество ТЭН-ов (нагрев камеры+ТЭН подогрева воды), шт.	3+1
6	Количество терморегуляторов, шт.	1
7	Расход электроэнергии для поддержания температуры 40°C, кВт·ч, не более	1,2
8	Диапазон регулирования температуры воздуха в рабочей камере, °С	от 25 до 85
9	Рабочая температура в объеме при установке терморегулятора на 40°C, не менее:	40±5
10	Время разогрева шкафа до рабочей температуры 60°C, мин, не более	15
11	Уровень влажности в объеме шкафа, %	от 50 до 90
12	Суммарная комбинированная освещенность в рабочей камере шкафа, ЛК, не менее	300
13	Полезный объем камеры, м ³	1,35
14	Габаритные размеры камеры ДхШхВ, мм	740x940x1940
15	Количество устанавливаемых тележек ТШГ-18*, шт.	1
16	Габаритные размеры, мм, не более: ширина / ширина с порогом длина высота (с гермоводом)	1107 / 1320 995 2130
17	Масса, кг, не более	208
18	Давление воды в водопроводной системе, кПа (кгс/см ²)	49÷589 (1÷6)
19	Корректированный по А уровень звуковой мощности, дБА, не более	80
20	Максимально допустимая нагрузка на один противень, кг	3
18	Срок службы, лет	10

*Поставляется отдельно (тележка – шпилька ТШГ-18, завод-изготовитель ООО «Элинокс», г.Чебоксары)

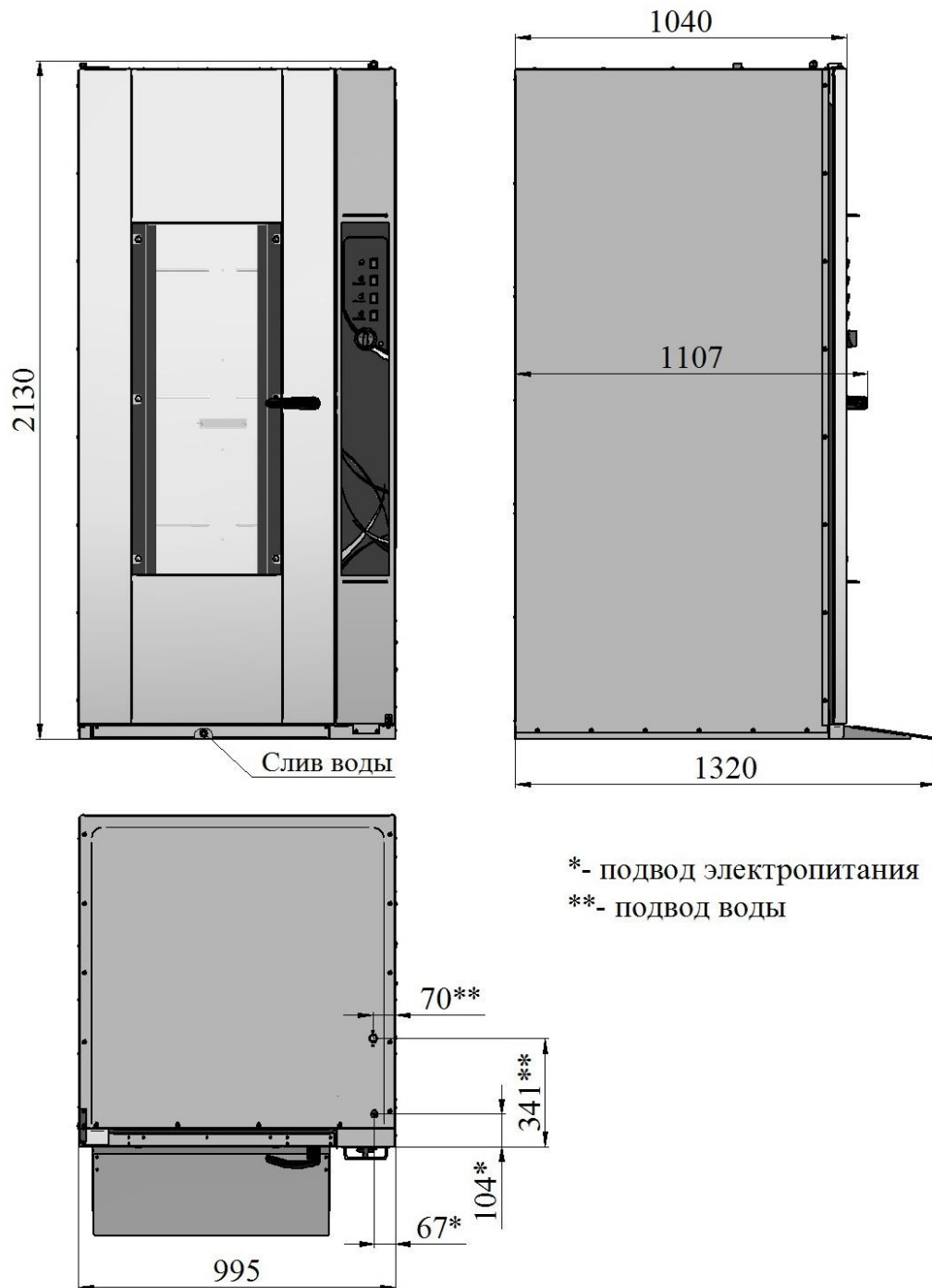


Рис.1 Шкаф расстоечный тепловой ШРТ-18.

3. КОМПЛЕКТ ПОСТАВКИ

Шкаф расстоечный ШРТ-18 поставляется в разобранном виде:

1) Основание в сборе, основание, облицовка верхняя, облицовка задняя - 3 шт, стенка верхняя, порог, дверь, ручка двери в сборе, стенка задняя, стенка боковая левая, облицовка правая, облицовка левая, уплотнение, стяжка - 4 шт. и руководство по эксплуатации (упаковка №1);

2) Стенка боковая правая, кожух, лоток, панель управления (упаковка №2);

Комплект поставки шкафа расстоечного указан в таблице 2.

Таблица 2

№ п/п	Наименование	Кол-во
1.	Шкаф расстоечный тепловой ШРТ-18, упаковки	2
2.	Паспорт и руководство по эксплуатации ШРТ-18	1
3.	Пакет из полиэтиленовой пленки	2
4.	Петля нижняя ШРТ-18.10.00.000 СБ	1
5.	Петля верхняя ШРТ-18.07.00.000 СБ	1
6.	Гермовод PG-11	1
7.	Ответная планка Гардиан	1
8.	Ось двери ШРТ-16.08.00.000	2
9.	Шайба латунная ШРТ-16.00.00.010	1
10.	Болт М6х14 ОСТ37.001.193-83 (с пресшайбой)	25
11.	Болт М5х12 ГОСТ7805-70 (с пресшайбой)	39
12.	Винт мебельный М5х10	64
13.	Винт М6х12 ГОСТ 17475-80 (потай, нерж.)	5
14.	Винт самонарезной со сверлом 4х14 MFX 1041	8
15.	Винт М5х12 ГОСТ17475-80 (потай)	2
16.	Винт М 4х12 DIN 7985 Zn	2
17.	Винт VM6-6gx20.58.016 ГОСТ 17475-80	8
18.	Герметик высокотемпературный RTV silicone	100 гр.
19.	Клапан V18 Invensys valves 230 В	1
20.	Шланг заливной длиной 1,5 м	1

4. УСТРОЙСТВО И ПРИНЦИП РАБОТЫ

Шкаф расстоечный состоит из расстоечной камеры, облицовки, двери с термостойким ударопрочным стеклом и электрооборудованием.

В расстоечной камере расположены: термобаллон датчика температуры; датчики уровня воды в ванне; ванна для воды; три лампы освещения; воздушные ТЭНы и электронагреватель воды в ванне для поддержания влажности.

Электронагреватель воды в ванне необходим для поддержания влажности.

Вентилятор, вынесенный из зоны нагрева, обеспечивает циркуляцию воздуха в камере.

В основании рабочей камеры имеется слив для удаления излишков влаги (сгон G1/2" выведен впереди справа, под порогом).

Управление расстойкой производится с панели управления (Рис.2).

На панели размещены: ручка управления терморегулятором; выключатели «Сеть», «Вентилятор», «Освещение» и «Влажность», а также светосигнальная арматура «Работа».

Ванна для воды расположена в нижней части камеры. Долив воды происходит автоматически. В ванне расположены электроды уровня воды. При достижении уровня во-

ды нижнего электрода происходит включение ТЭНа подогрева воды, а при снижении уровня воды ниже нижнего электрода – отключение ТЭНа подогрева воды. При достижении уровня воды верхнего электрода происходит отключение набора воды (электромагнитного клапана), а при снижении уровня воды ниже верхнего электрода – включение набора воды (электромагнитного клапана).

Внимание:

Нагрев электронагревателя воды в ванной не регулируется терморегулятором.

Режим работы – двухсменный (16...20 ч).



Рис. 2. Панель управления шкафа ШРТ-18

5. МЕРЫ БЕЗОПАСНОСТИ

К обслуживанию шкафа допускаются только лица, прошедшие технический минимум по эксплуатации оборудования и ознакомившиеся с настоящим руководством по эксплуатации.

ВНИМАНИЕ! *Изделие не предназначено для использования лицами (включая детей) с пониженными физическими, психическими или умственными способностями, или при отсутствии у них опыта или знаний, если они не находятся под контролем или не проинструктированы об использовании изделия лицом, ответственным за их безопасность. Дети должны находиться под присмотром для недопущения игры с изделием.*

При работе со шкафом необходимо соблюдать следующие правила безопасности:

- необходимо использовать новые шланги, поставляемые с изделием, повторное использование старых шлангов не допускается;
- при работе оператору использовать индивидуальные средства защиты (теплоустойчивые рукавицы). Оператор должен быть одет в костюм из х/б ткани.
- санитарную обработку производить только при обесточенном шкафе, выключив автоматический выключатель в стационарной электропроводке;
- периодически проверять исправность электропроводки и заземляющего устройства шкафа;
- при обнаружении неисправностей, немедленно отключить шкаф от сети, выключив автоматический выключатель в стационарной проводке, перекрыть подачу воды и вызывать электромеханика. Включать шкаф только после устранения неисправностей.

Внимание! Температура стекла двери может достигать более 80⁰С. Будьте осторожны.

ВНИМАНИЕ! Во избежание ошпаривания запрещается загружать контейнеры жидкостями или продуктами, которые при высоких температурах переходят в жидкую фазу!

Категорически запрещается:

- включать шкаф, не соединенный с контуром заземления;
- включать шкаф без автомата защиты или с неисправным автоматом защиты в стационарной проводке;
- включать шкаф с поврежденным стеклом двери;
- включать шкаф с поврежденным замком двери;
- отставлять работающий шкаф без присмотра;
- вносить в шкаф легковоспламеняющиеся и другие опасные вещества;
- использовать шкаф для сушки различных не пищевых продуктов;
- использовать шкаф для обогрева помещения;
- превышать нормы загрузки продуктами;
- загоразивать доступ к вентиляционным отверстиям;
- применять водяную струю для очистки шкафа;
- протирать влажной тряпкой горячее стекло;
- производить чистку и устранять неисправности при работе шкафа;
- использовать шкаф в пожароопасных и взрывоопасных зонах;
- вносить изменения в конструкцию шкафа;
- использовать тележки других производителей.

ОБЩИЕ ТРЕБОВАНИЯ БЕЗОПАСНОСТИ:

- не допускается установка шкафа ближе 1 м от легковоспламеняющихся материалов;
- при монтаже шкафа должна быть установлена коммутационная защитная арматура, гарантирующая защиту от пожарных факторов: короткого замыкания, перенапряжения, перегрузки, самопроизвольного включения.
- В производственных помещениях рабочие места, где при выполнении работы происходит образование и выделение газа и пара, должны быть оборудованы механической общеобменной приточно-вытяжной вентиляцией по ГОСТ 12.4.021, обеспечивающей состояние воздушной среды в соответствии с требованиями ГОСТ 12.1.005 и ГН 2.2.5.1313.

6. ПОРЯДОК УСТАНОВКИ

ШРТ-18 поставляется в разборном виде. Схема сборки показана на рис.3.

После хранения шкафа в холодном помещении или после перевозки в зимних условиях перед включением в сеть необходимо выдерживать его в условиях комнатной температуры в течение 6 ч.

Распаковка, установка и испытание шкафа должна производиться специалистами по монтажу и ремонту оборудования для предприятий общественного питания и торговли.

Шкаф расстоечный следует разместить в хорошо проветриваемом помещении, если имеется возможность, то под воздухоочистительным зонтом. Необходимо следить за тем, чтобы шкаф был установлен в горизонтальном положении на полу с уклоном не более $0,5^\circ$. Шкаф можно размещать отдельно или вместе с другим кухонным оборудованием, оставляя расстояние между шкафом и каким-либо другим оборудованием и стенкой не менее 100 мм. С правой стороны шкафа (со стороны панели управления) **запрещается** размещать нагревающее оборудование (плиты, сковороды, жарочные поверхности и др.) ближе, чем 150 мм от боковой стенки.

Установку шкафа необходимо проводить в следующем порядке:

- перед установкой шкафа на предусмотренное место снять защитную пленку со всех поверхностей;
- установить шкаф на соответствующее место;
- присоединить поставляемый в комплекте «Порог» поз.14 рис.1 к основанию.

Порядок подключения к электросети:

Питающее напряжение сети должно быть в пределах от минус 10% до плюс 10% от номинального при допустимом изменении частоты тока по ГОСТ 13109.

ПРИМЕЧАНИЕ: Если в вашем регионе перепады питающего напряжения сети превышают указанные, рекомендуются изделие подключать к сети через монитор напряжения или стабилизатор напряжения. В противном случае изделие может выйти из строя, и гарантийные обязательства при этом не действуют.

- подключить шкаф к электросети (1N/PE 230В 50Гц, однофазная электрическая сеть с отдельным нейтральным и защитным проводом) согласно действующему законодательству и нормативам. Электроподключение производится только уполномоченной специализированной службой с учетом надписей на табличках и в соответствии со схемой электрической принципиальной. Электропитание подвести на клеммный блок шкафа от распределительного щита через автоматический выключатель с комбинированной защитой, реагирующий на номинальный рабочий ток 25 А и ток утечки 30 мА;

- монтаж и подключение произвести так, чтобы стало невозможным получить доступ к токопроводящим частям без применения инструментов;

- надежно заземлить шкаф, подсоединив заземляющий проводник шнура питания к заземляющему зажиму шкафа;

- провести ревизию соединительных устройств электрических цепей шкафа (винтовых и безвинтовых зажимов), при выявлении ослабления подтянуть или подогнуть до нормального контактного давления.

Автоматический выключатель в стационарной проводке должен обеспечивать гарантированное отключение всех полюсов от сети питания шкафа и должен быть подклю-


чен непосредственно к зажимам питания и иметь зазор между контактами не менее 3 мм на всех полюсах.

Номинальное поперечное сечение проводов шнура питания не должно быть меньше значений указанных в таблице 3:

Таблица 3

Изделие	Обозначение шнура (марка, число и номинальное сечение жил в мм ²)
ШРТ-18	КГН 3x2,5

Питающие шнуры должны быть выполнены в виде маслостойкого шнура, защищенного гибким кабелями не легче обычных шнуров с оболочкой из полихлорпропилена или другой равноценной синтетической оболочкой (код обозначения 60245 IEC57) (Например, шнуры питания типа ПРМ, КГН и т.п.)

Для выравнивания потенциалов при установке шкафа в технологическую линию предусмотрен зажим, обозначенный знаком  - эквипотенциальность.

Эквипотенциальный провод должен быть сечением не менее 10 мм².

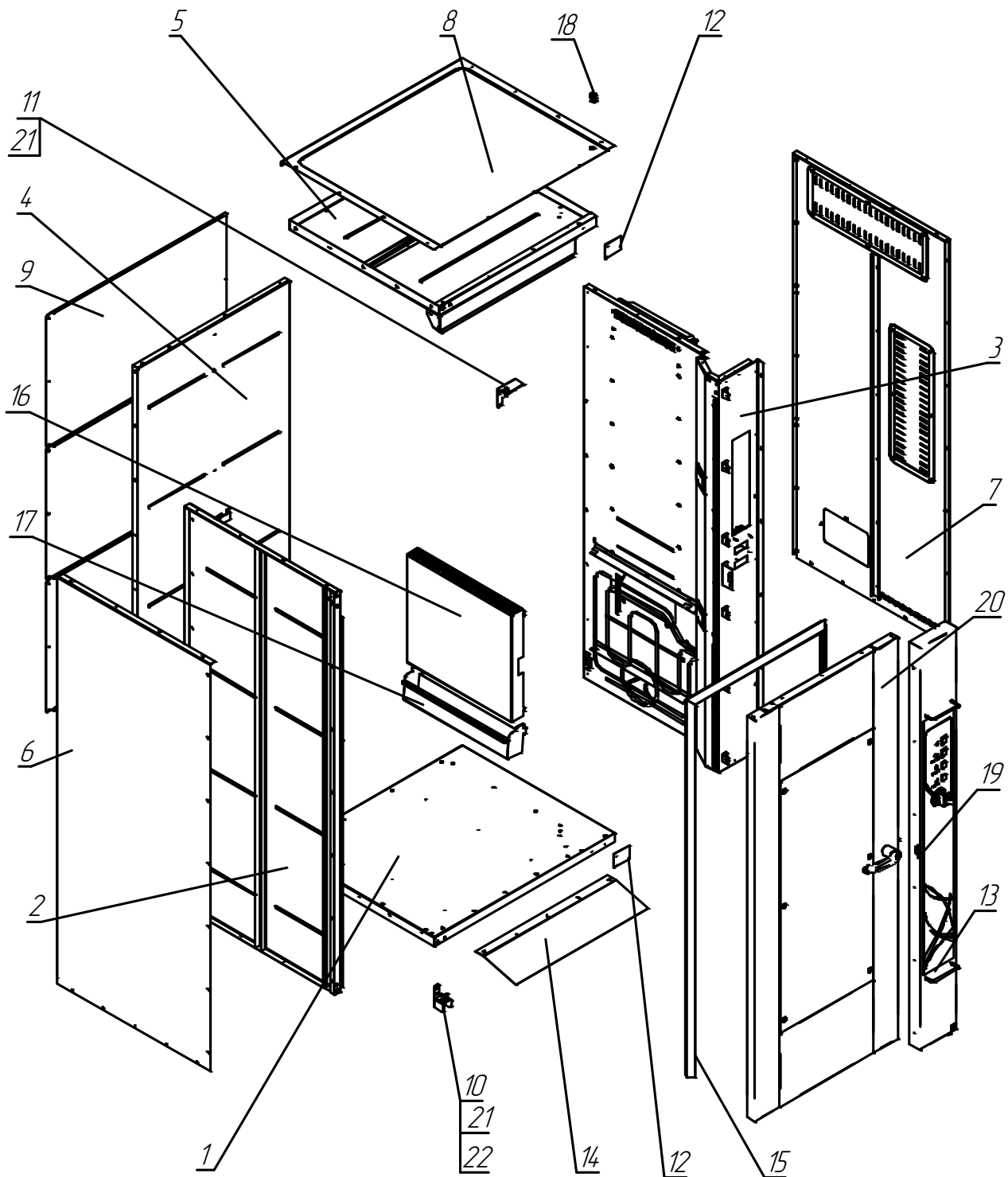
Подключение шкафа к системе водоснабжения производить с помощью шланга подвода воды (идет в комплекте с изделием). Электромагнитный клапан подачи воды расположен на крыше изделия (см. рис.1).

Шкаф должен быть подключен к системе канализации (слив конденсата) через штуцер с резьбой G1/2", расположенный спереди справа под порогом.

Шкаф подключить к системе канализации с учетом требования СНиП 2.04. 01-85 п. 17.11 – разрывом струи не менее 20 мм.

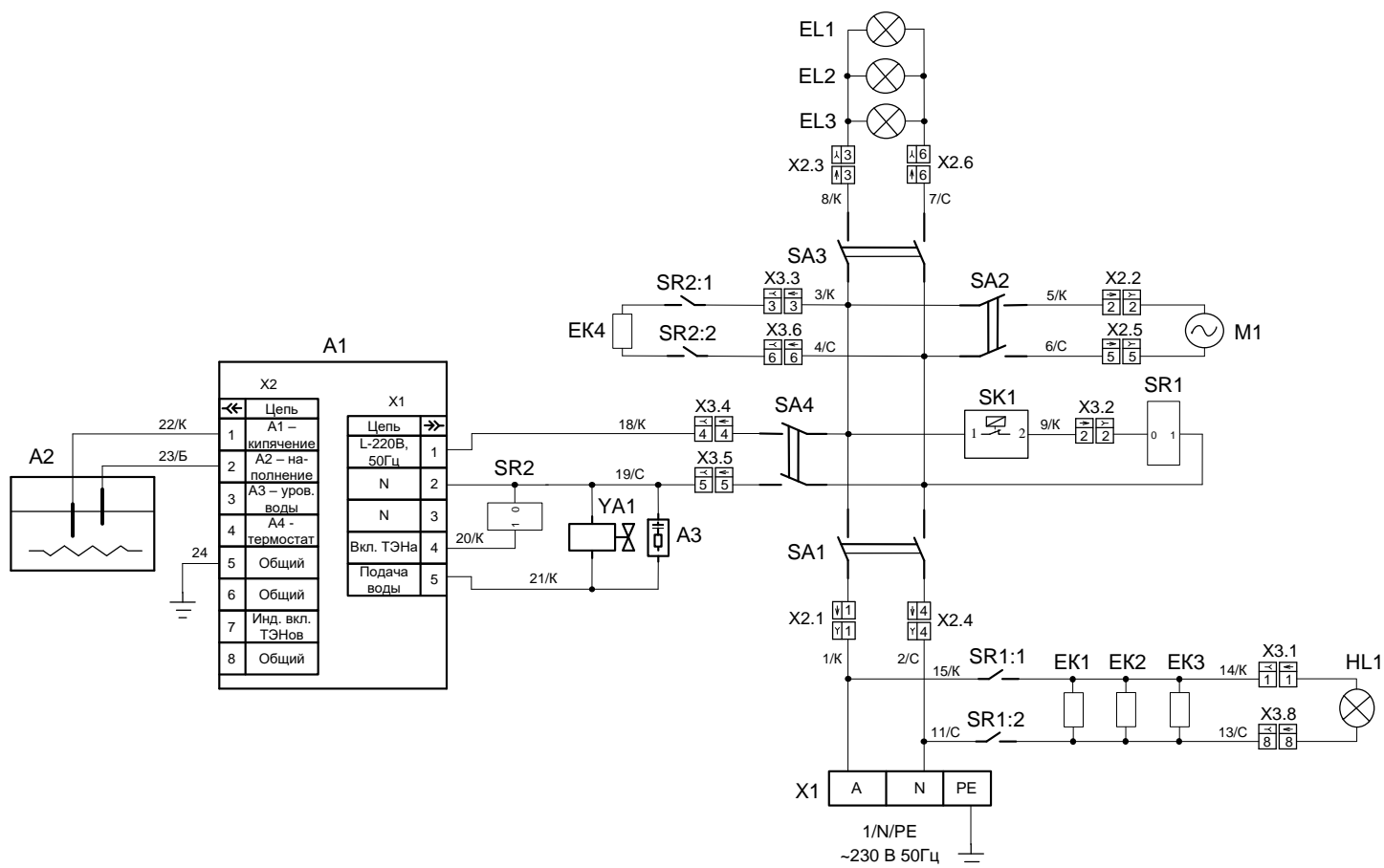
Сдача в эксплуатацию смонтированного шкафа оформляется по установленной форме.

Рис.3 Схема сборки и разборки шкафа



- | | | | |
|-----|-----------------------|-----|------------------|
| 1. | Основание | 12. | Стяжка |
| 2. | Стенка боковая левая | 13. | Панель приборная |
| 3. | Стенка боковая правая | 14. | Порог |
| 4. | Стенка задняя | 15. | Уплотнение |
| 5. | Стенка верхняя | 16. | Кожух |
| 6. | Облицовка левая | 17. | Лоток для воды |
| 7. | Облицовка правая | 18. | Ввод кабельный |
| 8. | Облицовка верхняя | 19. | Ответная планка |
| 9. | Облицовка задняя | 20. | Дверь |
| 10. | Петля нижняя | 21. | Ось |
| 11. | Петля верхняя | 22. | Шайба латунная |

Рис. 4 Схема электрическая принципиальная ШРТ-18



Поз. Обозн.	Наименование	Кол.	Примечание
EK1-EK3	ТЭН-192-С-8,5/1,2 Т230	3	120000044653
EK4	ТЭН-149С8,5/1,2 Т230	1	120000070676
EL1-EL3	Лампа освещения с плафоном «ВJB» Т300/250	3	120000060440
HL1	Светосигнальная арматура (желтая)	1	120000006276
SR1, SR2	Реле Omron G7-2A-TUB, 25A	2	120000061078
M1	Вентилятор QLZ06/3000A53-3038LH-40	1	120000068427
SK1	Терморегулятор EGO 55.13014.260, 85°C	1	120000060326
SA1...SA4	Выключатель влагостойкий SC 767(4)	4	120000060115
A1	Блок управления КЭН	1	120000060999
A2	Комплект электродов	1	60...1012482,60...1012483
A3	Ограничитель ОПН-113	1	120000060095
YA1	Электромагнитный клапан V18	1	120000060576
X1	Блок КБ63(3) ТУ31.20.27-001-24366533-2017	1	120000066659
X2	Комплект колодок 45.7373.9009 и 45.7373.9011	1	12...2166, 12...2181
X3	Комплект колодок 45.7373.9012 и 45.7373.9013	1	12...2180, 12...2167

Допускается замена элементов, не ухудшающих технические характеристики изделия.

7. ПОРЯДОК РАБОТЫ

Перед началом эксплуатации необходимо протереть шкаф тканью, смоченной в мыльном растворе, а затем промыть чистой водой.

Установите в камеру тележку ТШГ-18 (далее – тележка) и закройте дверь.

Подайте электропитание на шкаф, включив автоматический выключатель в стационарной проводке. Откройте кран подвода воды к шкафу. Установите выключатель «Сеть» на панели управления в положение «I», загорается лампа подсветки выключателя «Сеть». Установите выключатель «Вентилятор» на панели управления в положение «I», загорается лампа подсветки выключателя «Вентилятор» и включается вентилятор. Поверните ручку терморегулятора на панели управления на необходимую температуру (по часовой стрелке), загорается светосигнальная лампа «Работа» и включаются воздушные ТЭНы. Для включения освещения в камере установите выключатель «Освещение» на панели управления в положение «I», загорается лампа подсветки выключателя «Освещение».

Так же, для получения нужной влажности в камере, необходимо включить ТЭН нагрева воды в лотке. Для этого установите выключатель «Влажность» на панели управления в положение «I», загорается лампа подсветки выключателя «Влажность». Вода в лотке необходима для создания необходимой влажности.

По достижении установленной температуры терморегулятор отключает воздушные ТЭНы, о чем свидетельствует отключение сигнальной лампы. ТЭН нагрева воды продолжает работать.

После набора необходимой влажности следует отключить ТЭН нагрева воды. Набор влажности контролировать визуально через стекло двери.

Перед проведением расстойки шкаф необходимо прогреть до температуры, превышающей необходимую температуру для конкретного продукта на 15-20°C, т.к. при открывании двери происходит охлаждение расстойной камеры. Для этого ручку терморегулятора установить на необходимую температуру.

При расстойке необходимо уточнить требуемую температуру и при последующем включении можно установить терморегулятор на более высокую или низкую температуру, если качество первой расстойки было неудовлетворительным.

По окончании работы поверните ручку терморегулятора в положение «0» - крайнее положение при вращении ручки против часовой стрелки.

Установите выключатели «Влажность», «Освещение», «Вентилятор», «Сеть» в положение «O» и отключите шкаф от сети, выключив автоматический выключатель в стационарной проводке.

Выкатите тележку из камеры.

Закройте кран подвода воды к шкафу.

ЕЖЕДНЕВНАЯ ОЧИСТКА

Необходимо ежедневно проводить очистку расстойной камеры шкафа.

Производите очистку следующим образом:

- охладите расстойный шкаф до + 40°;
- выключите расстойный шкаф - установите автоматический выключатель в распределительном шкафу в положение «Выкл.»;
- удалите крупные остатки пищи и выметите мелкий мусор из камеры расстойного шкафа;

- используя профессиональное средство для очистки - помыть все внутренние и внешние поверхности шкафа, дверь, дно камеры.

Производите очистку специальными жирорастворяющими средствами для очистки духовок (например: «Abat Combi Cleaner», «Neodisher grill», «Шуманит» и т. д).

ВНИМАНИЕ! Чтобы не нанести вред здоровью и во избежание получения химического ожога обязательно использовать:

- защитную одежду;
- защитные очки;
- защитные перчатки.

ЗАПРЕЩАЕТСЯ использовать абразивные материалы и концентрированные средства, содержащие хлорные соединения!

- вылейте немного моющего средства на увлажненную салфетку и протрите внутренние и внешние поверхности камеры, трудно удаляемые загрязнения очистить с помощью паролоновой губки, смоченной в растворе моющего средства;

- для чистки стекла двери следует использовать хорошо впитывающую салфетку;

- тщательно промойте водой от остатков моющего средства все поверхности камеры и насухо вытрите мягкой тканью или замшей;

- не применять воду подаваемую под давлением.

ВНИМАНИЕ! При осаждении солей на ТЭНе нагрева воды произвести очистку от накипи средством для удаления солей.

После завершения очистки шкафа:

- приоткройте дверь шкафа.

8. ТЕХНИЧЕСКОЕ ОБСЛУЖИВАНИЕ

Техническое обслуживание и ремонт должен производить электромеханик III – V разрядов, имеющий квалификационную группу по электробезопасности не ниже третьей. В процессе эксплуатации шкафа необходимо выполнить следующие виды работ в системе технического обслуживания и ремонта:

ТО – регламентированное техническое обслуживание – комплекс профилактических мероприятий, осуществляемых с целью обеспечения работоспособности или исправности шкафа;

ТР – текущий ремонт – ремонт, осуществляемый в процессе эксплуатации, для обеспечения или восстановления работоспособности шкафа и состоящий в замене и (или) восстановлении ее отдельных частей и их регулировании.

Периодичность технического обслуживания и ремонтов:

- техническое обслуживание (ТО) проводится 1 раз в месяц;
- текущий ремонт (ТР) – при необходимости.

ВНИМАНИЕ! При техническом обслуживании и ремонте шкафа выключить автоматический выключатель в стационарной проводке и вывесить табличку «НЕ ВКЛЮЧАТЬ! РАБОТАЮТ ЛЮДИ!»

При техническом обслуживании шкафа сделайте следующие работы:

- проверить внешним осмотром шкаф на соответствие правилам техники безопасности;

- проверить линию заземления от зажима заземления шкафа до контура заземления цеха;

- проверить цепь заземления самого шкафа (то есть от зажима заземления до доступных металлических частей – сопротивление должно быть не более 0,1 Ом);

- проверить исправность электропроводки от автоматического выключателя электрощита до блока сетевых зажимов шкафа;

- проверить состояние электропроводки и электроаппаратуры шкафа, при необходимости подтянуть винтовые зажимы;

- проверить отсутствия течи в местах соединения гибких водяных шлангов;

- проверить уплотнитель двери и плотности прилегания дверь;

- проверить исправности ламп освещения камеры;

- проверить наружную и внутреннюю ручку открывания двери;;

- проверить затяжки крепления гаек вентилятора на валу электродвигателя и при необходимости их подтяжки;

- при необходимости провести дополнительный инструктаж работников по технике безопасности при эксплуатации шкафа.

Перед проверкой контактных соединений, крепления переключателей и сигнальной арматуры, отключить шкаф от сети, выключив автоматический выключатель в стационарной проводке и повесить табличку «Не включать – работают люди».

При ТР проводятся все работы, предусмотренные при ТО и ремонт или замена отдельных частей.

После окончания ТО и ТР необходимо внести запись в таблицу 5.

8.1 Замена лампы освещения:

Порядок замены лампы освещения:

- охладите расстоечный шкаф до + 40°;

- выключите расстоечный шкаф - установите автоматический выключатель в распределительном шкафу в положение «Выкл.»;

- откройте дверь;

- открутите винты крепления рамки и снимите рамку;

- снимите стекло и прокладку лампы освещения;

- замените лампу (25Вт, 230В, цоколь – Е14).

Сборку произведите в обратной последовательности.

9. ВОЗМОЖНЫЕ НЕИСПРАВНОСТИ И МЕТОДЫ ИХ УСТРАНЕНИЯ

Таблица 4

Наименование неисправности	Вероятная причина	Методы устранения
При включении электропитания не горит выключатель «Сеть»	Отсутствует напряжение в сети. Неисправен выключатель Обрыв в проводах	Проверить напряжение в сети. Заменить выключатель Устранить обрыв
При включении терморегулятора не горит индикатор «Работа»	Неисправны: - терморегулятор; - индикатор. Обрыв в проводах	Уточнить неисправный элемент и заменить Устранить обрыв
Температура в рабочей камере не достигает установленного значения (постоянно горит индикатор «Работа»)	Неисправны: - ТЭНы нагрева камеры; - терморегулятор. Обрыв в проводах	Заменить неисправный элемент Устранить обрыв
Отсутствует освещение духовки	Неисправны: - лампы освещения; - выключатель. Обрыв в проводах	Уточнить и заменить неисправный элемент Устранить обрыв
Неплотное прилегание дверцы шкафа.	Износ уплотнения.	Заменить уплотнение
Недостаточная влажность в расстоечной камере	- Неисправен ТЭН нагрева воды; - Неисправен клапан подачи воды; - Неисправен блок управления. - Обрыв в проводах	Заменить неисправный элемент Устранить обрыв

10. СВИДЕТЕЛЬСТВО О ПРИЕМКЕ

Шкаф расстоечный тепловой ШРТ-18 заводской номер _____, изготовленный на ООО «ЭЛИНОКС», соответствует ТУ 28.93.15-018-01439034-2004 и признан годным для эксплуатации.

Дата выпуска _____

личные подписи (оттиски личных клейм) должностных лиц предприятия, ответственных за приемку изделия

11. СВИДЕТЕЛЬСТВО О КОНСЕРВАЦИИ

Шкаф расстоечный тепловой ШРТ-18 заводской номер подвергнут на ООО «ЭЛИНОКС» консервации согласно требованиям ГОСТ 9.014.

Дата консервации _____

Консервацию произвел _____
(подпись)

Изделие после консервации принял _____
(подпись)

12. СВИДЕТЕЛЬСТВО ОБ УПАКОВКЕ

Шкаф расстоечный тепловой ШРТ-18 заводской номер упакован на ООО «ЭЛИНОКС» согласно требованиям, предусмотренным конструкторской документацией.

Дата упаковки _____

Упаковку произвел _____
(подпись)

Изделие после упаковки принял _____
(подпись)

13. ГАРАНТИИ ИЗГОТОВИТЕЛЯ

Гарантийный срок эксплуатации шкафа - 1 год со дня ввода в эксплуатацию.

Гарантийный срок хранения 1 год со дня изготовления.

В течение гарантийного срока предприятие-изготовитель гарантирует безвозмездное устранение выявленных дефектов изготовления и замену вышедших из строя составных частей шкафа, произошедших не по вине потребителя, при соблюдении потребителем условий транспортирования, хранения и эксплуатации изделия.

Гарантия не распространяется на случаи, когда шкаф вышел из строя по вине потребителя в результате несоблюдения требований, указанных в паспорте.

Время нахождения шкафа в ремонте в гарантийный срок не включается.

В случае невозможности устранения на месте выявленных дефектов предприятие-изготовитель обязуется заменить дефектный шкаф.

Все детали, узлы и комплектующие изделия, вышедшие из строя в период гарантийного срока эксплуатации, должны быть возвращены заводу-изготовителю шкафа для детального анализа причин выхода из строя и своевременного принятия мер для их исключения.

Рекламация рассматривается только в случае поступления отказавшего узла, детали или комплектующего изделия с указанием номера камеры, даты изготовления и установки, копии договора с обслуживающей специализированной организацией, имеющей лицензию и копию удостоверения механика, обслуживающего шкаф.

14. СВЕДЕНИЯ О РЕКЛАМАЦИЯХ

Рекламации предприятию-изготовителю предъявляются потребителем в порядке и сроки, предусмотренные Федеральным законом «О защите прав потребителей» от 09.01.1996 г. с изменениями и дополнениями от 2 июня 1993 г., 9.01.1996 N 2-ФЗ, 17.12.1999 г. N 212-ФЗ, 30.12.2001 N 196-ФЗ, 22.08.2004 N 122-ФЗ, от 02.11.2004 N 127-ФЗ, от 21.12.2004 N 171-ФЗ, от 27.07.2006 N 140-ФЗ, от 16.10.2006 N 160-ФЗ, от 25.11.2006 N 193-ФЗ, от 25.10.2007 N 234-ФЗ, от 23.07.2008 N 160-ФЗ, от 03.06.2009 N 121-ФЗ, от 23.11.2009 N 261-ФЗ, от 27.06.2011 N 162-ФЗ, от 18.07.2011 N 242-ФЗ, от 25.06.2012 N 93-ФЗ, от 28.07.2012 N 133-ФЗ, от 02.07.2013 N 185-ФЗ, от 21.12.2013 N 363-ФЗ, от 05.05.2014 N 112-ФЗ, от 13.07.2015 N 233-ФЗ, от 03.07.2016 N 265-ФЗ, а также Постановлением Правительства РФ от 19.01.1998 г. № 55 «Об утверждении Правил продажи отдельных видов товаров, перечня товаров длительного пользования, на которые не распространяются требования покупателя о безвозмездном предоставлении ему на период ремонта или замены аналогичного товара, и перечня непродовольственных товаров надлежащего качества, не подлежащих возврату или обмену на аналогичный товар других размера, формы, габарита, фасона, расцветки или комплектации» с изменениями и дополнениями от 20.10.1998 N 1222, от 02.10.1999 N 1104, от 06.02.2002 N 81 (ред. 23.05.2006), от 12.07.2003 N 421, от 01.02.2005 N 49, от 08.02.2006 N 80, от 15.12.2006 N 770, от 27.03.2007 N 185, от 27.01.2009 N 50, от 21.08.2012 N 842, от 04.10.2012 N 1007, от 05.01.2015 N 6, от 19.09.2015 N 994, от 23.12.2015 N 1406), от 27.05.2016 N 471, от 22.06.2016 N 568, от 23.12.2016 N 1465.

Рекламации направлять по адресу завода - изготовителя: **ООО «Элинокс»**,

428020, РФ, Чувашская Республика, г. Чебоксары, проезд Базовый, д. 17.

Тел./факс: (8352) 56-06-26, 56-06-85.

15. СВЕДЕНИЯ ОБ УТИЛИЗАЦИИ

При подготовке и отправке шкафа на утилизацию необходимо разобрать и рассортировать составные части шкафа по материалам, из которых они изготовлены.

Внимание! Конструкция шкафа постоянно совершенствуется, поэтому возможны незначительные изменения, не отраженные в настоящем паспорте и руководстве по эксплуатации.

16. УСЛОВИЯ ТРАНСПОРТИРОВАНИЯ И ХРАНЕНИЯ

Транспортирование шкафа, упакованного в тару предприятия-изготовителя, допускается железнодорожным, автомобильным, речным, морским и воздушным транспортом в соответствии с действующими правилами перевозок грузов.

Продолжительность транспортирования шкафа не должна превышать 6 месяцев.

Расстановка и крепление в транспортных средствах упакованных шкафов должно исключить возможность их смещения относительно друг друга.

После транспортирования при отрицательной температуре воздуха шкаф необходимо выдержать упакованным в течении 6 часов в условиях хранения «1» по ГОСТ 15150.

Шкафы, упакованные в собранном виде, должны храниться в условиях хранения «4» по ГОСТ 15150 в один ярус.

Приложение А
ООО «ЭЛИНОКС»

428020, Чувашская Республика, г. Чебоксары,
Базовый проезд, 17
ТАЛОН № 1 НА ГАРАНТИЙНЫЙ РЕМОНТ

ШРТ-18

Заводской № _____

(месяц, год выпуска)_____
[дата продажи (поставки) изделия продавцом (поставщиком)]

М.П. _____

(подпись)

(дата ввода изделия в эксплуатацию)

М.П. _____

(подпись)

Выполнены работы _____

Исполнитель

Владелец

(Ф.И.О. подпись)_____
(Ф.И.О. подпись)_____
(наименование предприятия, выполнившего ремонт_____
и его адрес)

М.П. _____

(должность и подпись руководителя предприятия, выполнившего ремонт)

Корешок талона №1

заводской № _____

Изяты « _____ » _____ г.

На гарантийный ремонт ШРТ18

Выполнены работы: _____

Исполнитель _____

(подпись)

М.П. _____

Ф.И.О

(Линия отреза)

Приложение А
ООО «ЭЛИНОКС»

428020, Чувашская Республика, г. Чебоксары,
Базовый проезд, 17
ТАЛОН № 2 НА ГАРАНТИЙНЫЙ РЕМОНТ

ШРТ-18

Заводской № _____

(месяц, год выпуска)

[дата продажи (поставки) изделия продавцом (поставщиком)]

М.П.

(подпись)

(дата ввода изделия в эксплуатацию)

М.П.

(подпись)

Выполнены работы _____

Исполнитель

Владелец

(Ф.И.О. подпись)

(Ф.И.О. подпись)

(наименование предприятия, выполнившего ремонт)

и его адрес)

М.П. _____

(должность и подпись руководителя предприятия, выполнившего ремонт)

Корешок талона №2

заводской № _____

Изъят « _____ » 20 _____ г.

На гарантийный ремонт ШРТ18

Выполнены работы: _____

Исполнитель _____

(подпись)

М.П. _____

Ф.И.О

(Линия отреза)

Приложение А
ООО «ЭЛИНОКС»

428020, Чувашская Республика, г. Чебоксары,
Базовый проезд, 17
ТАЛОН № 3 НА ГАРАНТИЙНЫЙ РЕМОНТ

ШРТ-18

Заводской № _____

(месяц, год выпуска)

[дата продажи (поставки) изделия продавцом (поставщиком)]

М.П.

(подпись)

(дата ввода изделия в эксплуатацию)

М.П.

(подпись)

Выполнены работы _____

Исполнитель

Владелец

(Ф.И.О. подпись)

(Ф.И.О. подпись)

(наименование предприятия, выполнившего ремонт

и его адрес)

М.П.

(должность и подпись руководителя предприятия, выполнившего ремонт)

Корешок талона №3

заводской № _____

Изяты « _____ » 20 _____ г.

На гарантийный ремонт ШРТ18

Выполнены работы: _____

Исполнитель

(подпись)

М.П.

Ф.И.О.

(Линия отреза)

17. Учет технического обслуживания и ремонта в период эксплуатации

Таблица 5

Дата	Вид технического обслуживания	Краткое содержание выполненных работ	Наименование предприятия, выполнившего техническое обслуживание	Должность, фамилия и подпись	
				выполнившего работу	проверившего работу



ЕВРАЗИЙСКИЙ ЭКОНОМИЧЕСКИЙ СОЮЗ ДЕКЛАРАЦИЯ О СООТВЕТСТВИИ

Заявитель Общество с ограниченной ответственностью «ЭЛИНОКС». Место нахождения (адрес юридического лица) и адрес места осуществления деятельности: 428020, Российская Федерация, Чувашская Республика - Чувашия, Чувашская Республика, город Чебоксары, Базовый проезд, 17, Основной государственный регистрационный номер: 1072130009874, телефон: (8352) 28-99-44, адрес электронной почты: doz@elinok.ru

в лице Генерального директора Хайрутдинова Рамиля Гаяздиновича

заявляет, что Шкаф расстоечный тепловой для предприятий общественного питания, модель ШРТ-18
Продукция изготовлена в соответствии с техническими условиями ТУ 28.93.15-018-01439034-2004

Изготовитель Общество с ограниченной ответственностью «ЭЛИНОКС»

Место нахождения (адрес юридического лица) и адрес места осуществления деятельности по изготовлению продукции: 428020, Российская Федерация, Чувашская Республика - Чувашия, Чувашская Республика, город Чебоксары, Базовый проезд, 17.

Код ТН ВЭД ЕАЭС 8419 81 800 0

серийный выпуск

Соответствует требованиям Технического регламента таможенного союза ТР ТС 020/2011
"Электромагнитная совместимость технических средств"

Декларация о соответствии принята на основании протокола № 08127-441-1-17/БМ от 16.11.2017 года. Испытательной лаборатории Общества с ограниченной ответственностью "Инновационные решения", аттестат аккредитации регистрационный № РОСС RU.0001.21AB90 Схема декларирования: Зд

Дополнительная информация Раздел 4 ГОСТ 30805.14.1-2013 (CISPR 14-1:2005) Совместимость технических средств электромагнитная. Бытовые приборы, электрические инструменты и аналогичные устройства. Радиопомехи промышленные. Нормы и методы измерений

Разделы 4 и 5, подраздел 7.2 ГОСТ 30805.14.2-2013 (CISPR 14-2:2001) Совместимость технических средств электромагнитная. Бытовые приборы, электрические инструменты и аналогичные устройства. Устойчивость к электромагнитным помехам. Требования и методы испытаний

Разделы 5 и 7 ГОСТ 30804.3.2-2013 (IEC 61000-3-2:2009) Совместимость технических средств электромагнитная. Эмиссия гармонических составляющих тока техническими средствами с потребляемым током не более 16 А (в одной фазе). Нормы и методы испытаний

Раздел 5 ГОСТ 30804.3.3-2013 (IEC 61000-3-3:2008) Совместимость технических средств электромагнитная. Ограничение изменений напряжения, колебаний напряжения и фликера в низковольтных системах электроснабжения общего назначения. Технические средства с потребляемым током не более 16 А (в одной фазе), подключаемые к электрической

Условия хранения продукции в соответствии с ГОСТ 15150-69. Срок хранения (службы, годности) указан в прилагаемой к продукции товаросопроводительной и/или эксплуатационной документации.

Декларация о соответствии действительна с даты регистрации по 15.11.2022 включительно

Хайрутдинов Рамиль Гаяздинович

(Ф.И.О. заявителя)

(подпись)



Регистрационный номер декларации о соответствии: ЕАЭС N RU Д-RU.АБ93.В.08957

Дата регистрации декларации о соответствии 16.11.2017



ЕВРАЗИЙСКИЙ ЭКОНОМИЧЕСКИЙ СОЮЗ ДЕКЛАРАЦИЯ О СООТВЕТСТВИИ

Заявитель Общество с ограниченной ответственностью "ЭЛИНОКС"
ОГРН: 1072130009874

Место нахождения: 428020, Российская Федерация, Чувашская Республика - Чувашия, г.Чебоксары, проезд Базовый, д.17

Адрес места осуществления деятельности: 428020, Российская Федерация, Чувашская Республика - Чувашия, г.Чебоксары, проезд Базовый, д.17

Телефон: +78352289944, адрес электронной почты: doz@elinox.ru

в лице генерального директора Хайрутдинова Рамиля Гаяздиновича

заявляет, что шкаф расстоечный тепловой электрический кухонный для предприятий общественного питания ШРТ-18

изготовитель: Общество с ограниченной ответственностью "ЭЛИНОКС"

Место нахождения: 428020, Российская Федерация, Чувашская Республика - Чувашия, г. Чебоксары, проезд Базовый, д.17

Адрес места осуществления деятельности по изготовлению продукции: 428020, Российская Федерация, Чувашская Республика - Чувашия, г. Чебоксары, проезд Базовый, д.17

ТУ 28.93.15-018-01439034-2004 "Шкафы расстоечные тепловые электрические кухонные типа ШРТ",

код ТН ВЭД ЕАЭС 8419 81 800 0, серийный выпуск

соответствует требованиям

ТР ТС 004/2011 "О безопасности низковольтного оборудования"

Декларация о соответствии принята на основании

Протокола испытаний №S2-189-17 от 28.11.2017 Испытательного центра Автономной некоммерческой организации "Центр Испытаний и Сертификации "Союз" (аттестат аккредитации № RA.RU.21ME46), акта производственного контроля ООО «ЭЛИНОКС» от 30.11.2017. Схема декларирования 3д.

Дополнительная информация

Стандарты, в результате применения которых на добровольной основе обеспечивается соблюдение требований технического регламента (см.Приложение №1 на одном листе). Условия хранения по группе 4 по ГОСТ 15150-69. Срок хранения - 12 месяцев. Срок службы – 10 лет.

Декларация о соответствии действительна с даты регистрации по 29.11.2022 включительно

(подпись)

М.П.

Хайрутдинов Рамиль Гаяздинович

(Ф.И.О. заявителя)

Регистрационный номер декларации о соответствии:

ЕАЭС N RU Д-RU.MX11-B.00128

Дата регистрации декларации о соответствии: 05.12.2017



ЕВРАЗИЙСКИЙ ЭКОНОМИЧЕСКИЙ СОЮЗ

ПРИЛОЖЕНИЕ № 1 лист 1

К ДЕКЛАРАЦИИ О СООТВЕТСТВИИ ЕАЭС № RU Д-RU.MX11.B.00128

Стандарты, в результате применения которых на добровольной основе

обеспечивается соблюдение требований технического регламента

Обозначение стандарта	Наименование стандарта
ГОСТ IEC 60335-1-2015	«Бытовые и аналогичные электрические приборы. Безопасность. Часть 1. Общие требования»,
ГОСТ IEC 60335-2-42-2013	«Безопасность бытовых и аналогичных электрических приборов. Часть 2-42. Частные требования к электрическим шкафам с принудительной циркуляцией воздуха, пароварочным аппаратам и пароварочно-конвективным шкафам для предприятий общественного питания»


 (подпись)



Хайрутдинов Рамиль Гаяздинович
 (Ф.И.О. заявителя)

ТАМОЖЕННЫЙ СОЮЗ

ПРИЛОЖЕНИЕ

К СЕРТИФИКАТУ СООТВЕТСТВИЯ № ТС RU C-RU.MX11.B.00245

Серия RU № 0062315

Сведения по сертификату соответствия

Стандарты, в результате применения которых на добровольной основе обеспечивается соблюдение требований технического регламента

ГОСТ МЭК 60335-1-2008 «Бытовые и аналогичные электрические приборы. Безопасность. Часть 1. Общие требования»,

ГОСТ IEC 60335-2-42-2013 «Безопасность бытовых и аналогичных электрических приборов. Часть 2-42. Частные требования к электрическим шкафам с принудительной циркуляцией воздуха, пароварочным аппаратам и пароварочно-конвективным шкафам для предприятий общественного питания»,

ГОСТ 12.2.092-94 «Система стандартов безопасности труда. Оборудование электромеханическое и электронагревательное для предприятий общественного питания. Общие технические требования по безопасности и методы испытаний»



Руководитель (уполномоченное
лицо) органа по сертификации

Эксперт (эксперт-аудитор)
(эксперты (эксперты-аудиторы))

(Подпись)
(Подпись)

Петряков Николай Владимирович
(инициалы, фамилия)

Сафиуллин Азат Гаптрафикович
(инициалы, фамилия)

ТАМОЖЕННЫЙ СОЮЗ



СЕРТИФИКАТ СООТВЕТСТВИЯ

№ ТС RU C-RU.MX11.B.00245

Серия RU № 0142148

ОРГАН ПО СЕРТИФИКАЦИИ

Орган по сертификации Автономной некоммерческой организации "Центр Испытаний и Сертификации "Союз". Место нахождения: 420127, Россия, Республика Татарстан, г. Казань, ул. Дементьева, д. 1, корп. 2; адрес места осуществления деятельности: 420127, Россия, Республика Татарстан, г. Казань, ул. Дементьева, д. 1, корп. 2. Аттестат рег. № RA.RU.11MX11, внесен в реестр 21.12.2015. Телефон: +78435713242, адрес электронной почты: souz7@mail.ru

ЗАЯВИТЕЛЬ

Общество с ограниченной ответственностью "ЭЛИНОКС", место нахождения: 428020, Россия, Чувашская Республика - Чувашия, г. Чебоксары, проезд Базовый, д. 17, адрес места осуществления деятельности: 428020, Россия, Чувашская Республика - Чувашия, г. Чебоксары, проезд Базовый, д. 17, ОГРН 1072130009874, телефон: +78352289944, адрес электронной почты: doz@elinokh.ru

ИЗГОТОВИТЕЛЬ

Общество с ограниченной ответственностью "ЭЛИНОКС", место нахождения: 428020, Россия, Чувашская Республика - Чувашия, г. Чебоксары, проезд Базовый, д. 17, адрес места осуществления деятельности по изготовлению продукции: 428020, Россия, Чувашская Республика - Чувашия, г. Чебоксары, проезд Базовый, д. 17

ПРОДУКЦИЯ

Шкаф расстоечный тепловой электрический кухонный для предприятий общественного питания ШРТ-18 по ТУ 28.93.15-018-01439034-2004 "Шкафы расстоечные тепловые электрические кухонные типа ШРТ". Серийный выпуск.

КОД ТН ВЭД ТС 8419 81 800 0

СООТВЕТСТВУЕТ ТРЕБОВАНИЯМ ТР ТС 010/2011 "О безопасности машин и оборудования"

СЕРТИФИКАТ ВЫДАН НА ОСНОВАНИИ

Протокола испытаний №S2-188-17 от 28.11.2017 Испытательного центра Автономной некоммерческой организации "Центр Испытаний и Сертификации "Союз" (аттестат аккредитации № RA.RU.21ME46), акта о результатах анализа состояния производства от 30.11.2017 Органа по сертификации АНО "ЦИИС "Союз" (аттестат аккредитации № RA.RU.11MX11). Схема сертификации 1с.

ДОПОЛНИТЕЛЬНАЯ ИНФОРМАЦИЯ

Стандарты, в результате применения которых на добровольной основе обеспечивается соблюдение требований технического регламента (см. Приложение – бланк №0062315). Условия хранения по группе 4 ГОСТ 15150-69. Срок хранения 1 год. Срок службы 10 лет.

СРОК ДЕЙСТВИЯ С 04.12.2017 ПО 03.12.2022 ВКЛЮЧИТЕЛЬНО



Руководитель (уполномоченное
лицо) органа по сертификации
Эксперт (эксперт-аудитор)
Эксперты (эксперты-аудиторы)

(подпись)
(подпись)

Петряков Николай Владимирович
(инициалы, фамилия)Сафиуллин Азат Галтрафикович
(инициалы, фамилия)