

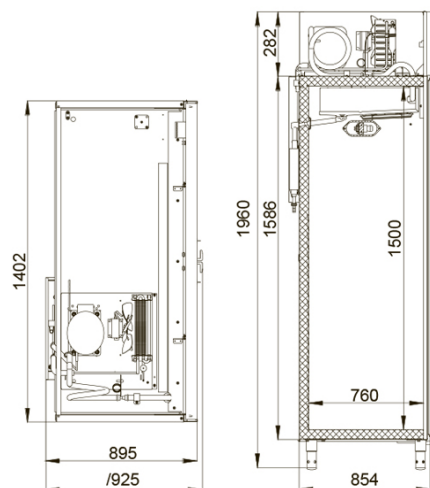
ПРОЕКТ:	
МОДЕЛЬ:	ШХФ-1,4
КОЛИЧЕСТВО:	
СОГЛАСОВАНИЕ:	
ДАТА:	07.06.2021



ШХФ-1,4

Рекомендованная розничная цена: 70 600 руб

Вместительный шкаф с глухими металлическими дверьми объемом 1400 л оснащен профессиональной динамической системой охлаждения, электронным блоком управления, позволяющим устанавливать рабочую температуру в диапазоне от +0 до +15°C, микропереключателем, прекращающим вращение вентилятора воздухоохлаждителя и включающим внутреннюю подсветку. Цельнозаливной корпус, заливные пенополиуретаном двери с уплотнителем с магнитной вставкой гарантируют отменную термоизоляцию шкафа. Хладоэлементы для поддержания температуры в шкафу при отключенном электропитании приобретаются отдельно.



Технические характеристики

Диапазон рабочих температур, °C:	+0...+15
Объем, л:	1400
Габаритные размеры, мм:	1402x925x1960
Толщина стенки корпуса, мм:	43
Условия окружающей среды (t,°C./вл-сть, %):	до +40/до 80
Тип охлаждения :	динамический
Хладагент:	R134a
Расположение агрегата:	верхнее

Терморегулятор:	эл.блок
Тип оттайки:	автоматическая с системой испарения конденсата
Клапан Шредера:	+
Потребляемая мощность, Вт, не более:	550
Расход электроэнергии за сутки, кВт/ч, не более:	6
Допустимая нагрузка на полку, кг:	40
Размер полки, мм:	530x650
Подсветка:	светодиодная
Замок:	+
Микропереключатель, автоматически отключающий вращение вентилятора воздухоохладителя и включающий подсветку:	+
Звуковая и световая сигнализация об отклонении температуры от заданной:	+
Эластичный уплотнитель с магнитной вставкой:	+
Система электропитания, В/Гц:	230/50

Логистическая информация

Вес нетто, кг:	184
Вес брутто, кг:	214
Размеры в упаковке, мм:	1490x988x2125

Производитель оставляет за собой право вносить изменения, принципиально не влияющие на эксплуатационные свойства оборудования, без предварительного уведомления.