



ПОДСТАВКА ПОД КИПЯТИЛЬНИК

ПК-420 (870)



Руководство по эксплуатации

ATESY®

Подставка под кипятильник ПК

*Благодарим Вас за покупку нашего изделия.
Мы уверены, что Вы не зря потратили деньги.*

1. Техническое описание

Подставки ПК предназначены для использования на предприятиях общественного питания для установки электрокипятильников.

Изделие изготовлено из оцинкованной стали и имеет три отверстия для подключения электрического кипятильника к коммуникациям. Ножки подставки имеют регулируемые по высоте опоры, позволяющие компенсировать неровности пола.

Изделия разборные и поставляются в удобной упаковке, что облегчает их транспортировку и хранение.

Предприятие «Атеси» постоянно расширяет и совершенствует ассортимент выпускаемой продукции, поэтому реальный комплект, внешний вид и технические характеристики изделия могут отличаться от указанных в данном паспорте без ухудшения потребительских свойств.

2. Технические характеристики

Подставки ПК выпускаются со следующими техническими характеристиками, приведенными в таблице 1

Табл.1

Модель	Длина, мм	Ширина, мм	Высота, мм	Максимальная равномерно распределенная нагрузка на столешницу (полку), кг
ПК-420	400	400	420	80
ПК-870	400	400	870	80

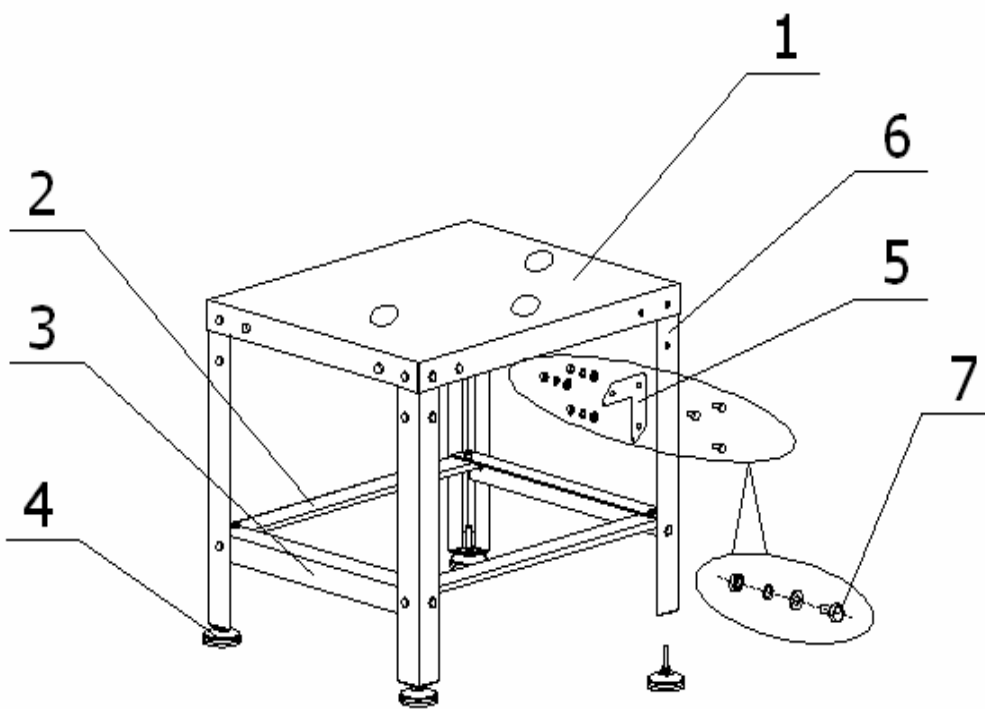
3. Требования по технике безопасности

3.1. **Внимание!** Запрещается нагружать подставку грузом, превышающим указанный в таблице 1.

4. Комплект поставки.

1	Крышка	1 шт.
2	Швеллер длинный	2 шт.
3	Уголок	2 шт.
4	Ножки опорные	4 шт.
5	Угольники	8 шт.
6	Стойки	4 шт.
7	Комплект крепежа М6 (болт, шайба, шайба пружинная, гайка)	32 шт.
8	Руководство по эксплуатации	1 шт.
9	Упаковка	1 шт.

5. Подготовка к работе и порядок работы



5.1. Распаковать упаковку и положить на сборочный стол крышку (1).

5.2. Крепёжными угольниками (5) и болтовыми соединениями (7) закрепить стойки (6) с крышкой (1).

5.3. Вынуть из упаковки швеллер (2), уголок (3) и с помощью болтовых соединений (7) закрепить их на стойках (6).

5.4. Произвести окончательную затяжку всех болтовых соединений, используя для этого два ключа «10».

5.5. Вкрутить опорные ножки (4), перевернуть собранную подставку и отрегулировать горизонтальность её установки с помощью вкручивания-выкручивания опорных ножек (4).

5.6. Добившись горизонтальности установки подставки, зафиксировать положение ножек с помощью контргайки.

6. Гарантийные обязательства.

6.1. Предприятие «АТЕСИ» гарантирует нормальную работу изделия «Подставка» в течение 12 месяцев со дня продажи при условии соблюдения правил пользования, изложенных в настоящем руководстве.

6.2. Гарантии не распространяются в случае выхода из строя установки по вине потребителя, в результате несоблюдения требований, изложенных в руководстве по эксплуатации.

6.3. Обмен и возврат изделия надлежащего качества осуществляется в течение 15 дней со дня приобретения изделия только при соблюдении следующих требований:

- наличие руководства по эксплуатации на данное изделие;
- наличие платежного документа;
- наличие заводской упаковки;
- изделие должно иметь чистый внешний вид без механических повреждений;
- не производился не санкционированный ремонт.

6.4. Гарантийный срок хранения – 12 месяцев со дня выпуска.

6.5. В течение гарантийного срока предприятие производит гарантийный ремонт, а после окончания гарантийного срока, возможно, заключить договор на послегарантийное обслуживание по телефону:

(495) 995-95-99

7. Сведения о приемке.

Подставка под кипятивильник ПК-_____ соответствует конструкторской документации и признана годной для эксплуатации.

Дата выпуска _____ 200__ г.

Принято ОТК.

М.П.

ATESY®

140000, Россия, Московская область,

г. Люберцы, ул. Красная, д.1

т/ф: (495) 995-95-99

atesy@df.ru

www.atesy.ru